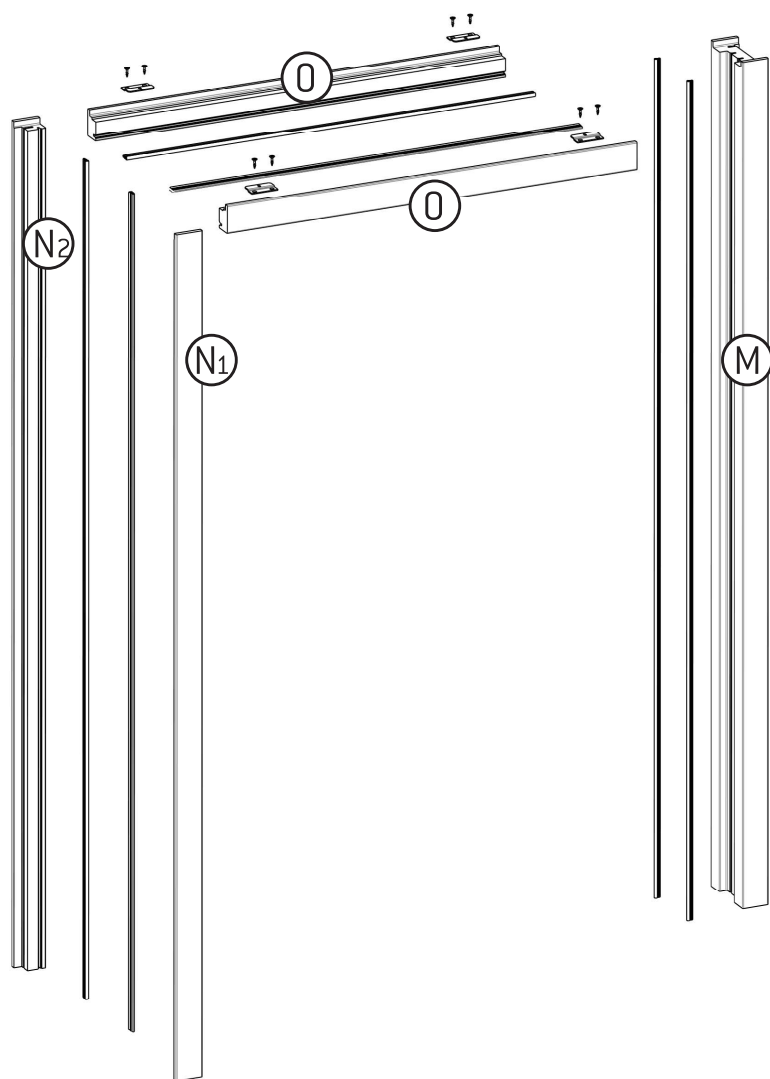


# DONNÉES TECHNIQUES KIT HABILLAGES *Sillage*

## POUR PORTE SIMPLE HAUTEUR JUSQU'À 2040 MM



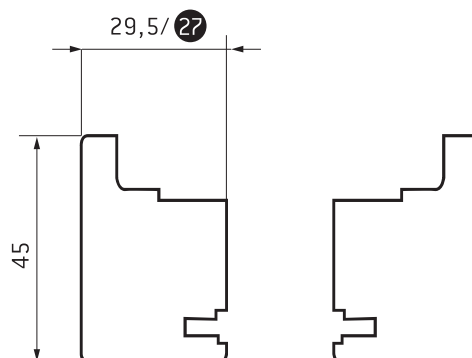
### CARACTÉRISTIQUES

Habillage pour porte simple de hauteur 2040 et de largeur 630 à 1430 mm.

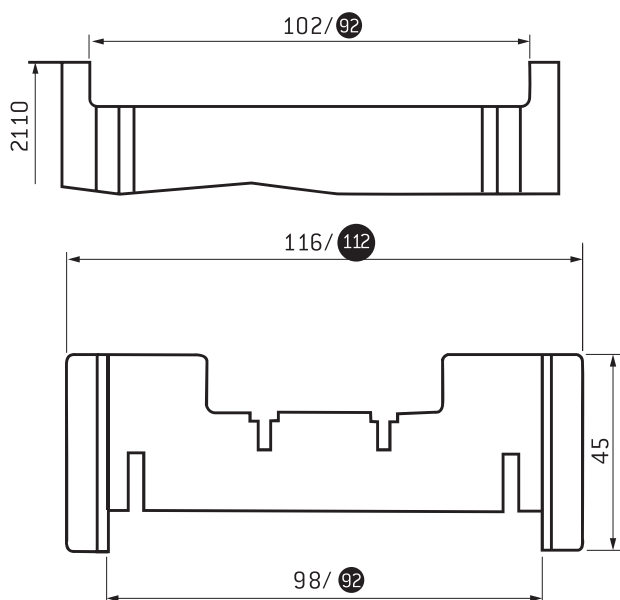
Les profils M, N1, N2 et O sont à recouper (largeur ou hauteur). Les habillages sont livrés avec des joints brosse, des joints tubulaires, des platines et vis de fixation.

Les côtes indiquées ci-dessous dans un cercle noir ● concernent les habillages pour châssis TRADITION. Les autres côtes concernent les châssis INITIAL, INTÉGRAL et INITIAL sur-mesure jusqu'à 2040 mm de hauteur\*.

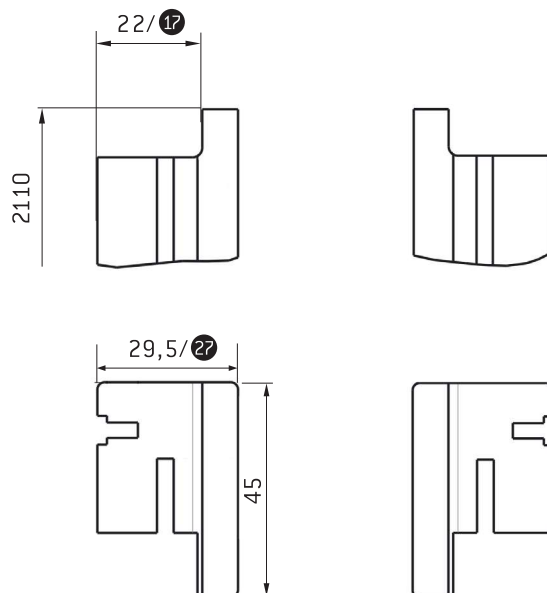
TRAVERSE O



MONTANT DE RÉCEPTION M



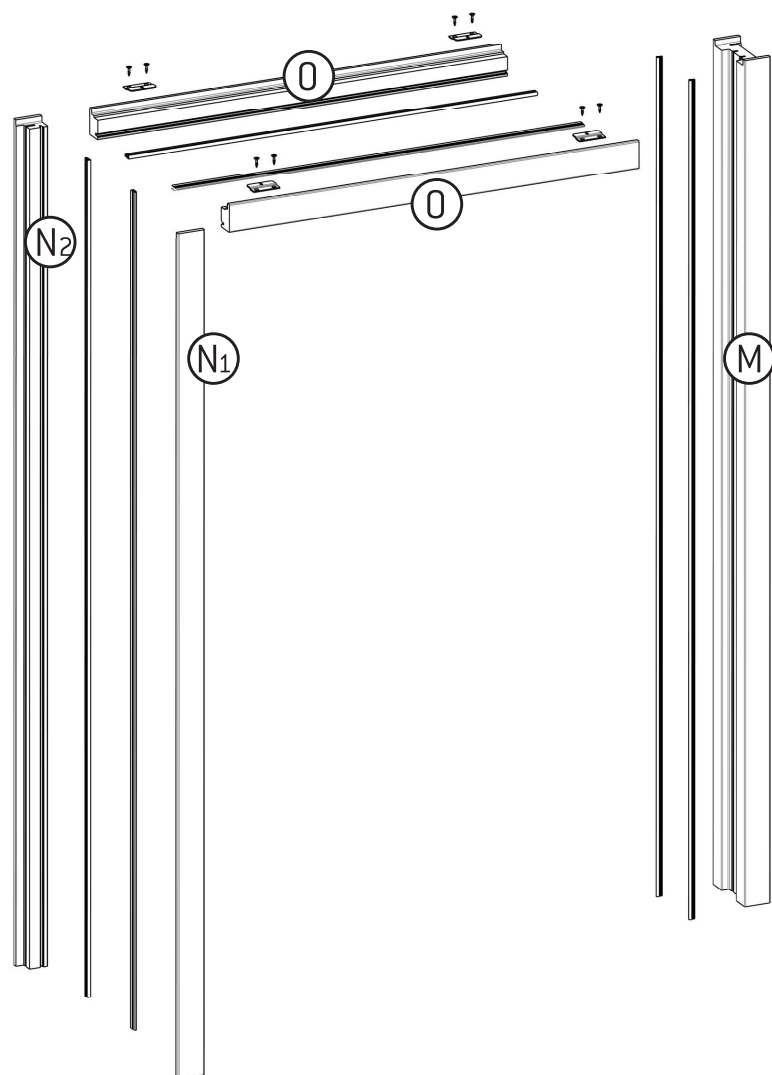
MONTANTS INTERMÉDIAIRES N1 & N2



\* Pour les habillages INITIAL sur-mesure, hauteur de 2041 à 2600 mm, consulter les données techniques dédiées.

# DONNÉES TECHNIQUES KIT HABILLAGES *Sillage* INITIAL SUR-MESURE\*

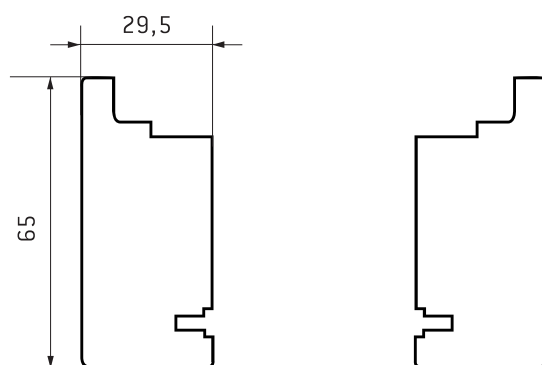
## POUR PORTE SIMPLE HAUTEUR 2041 - 2600 MM



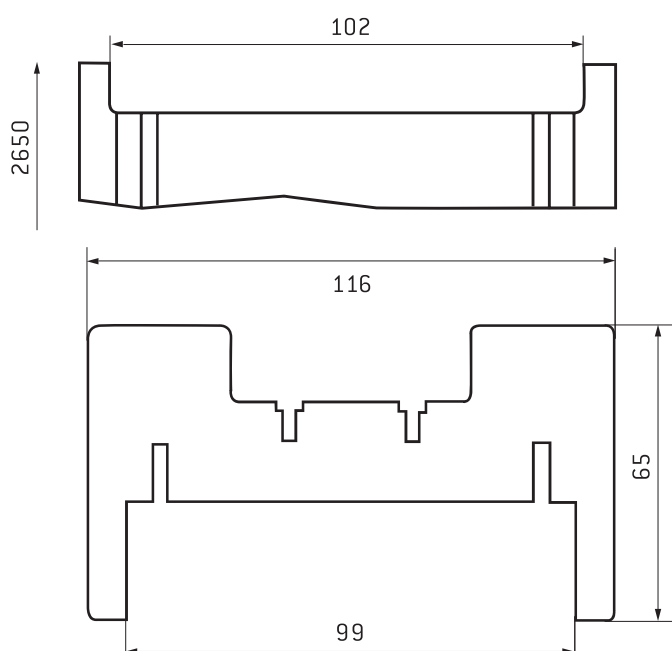
### CARACTÉRISTIQUES

Habillage pour porte simple de hauteur 2041 à 2600 mm et de largeur 630 à 1230 mm.  
 Les profils M, N1, N2 et O sont à recouper (largeur ou hauteur).  
 Les habillages sont livrés avec des joints brosse, des joints tubulaires, des platines et vis de fixation.

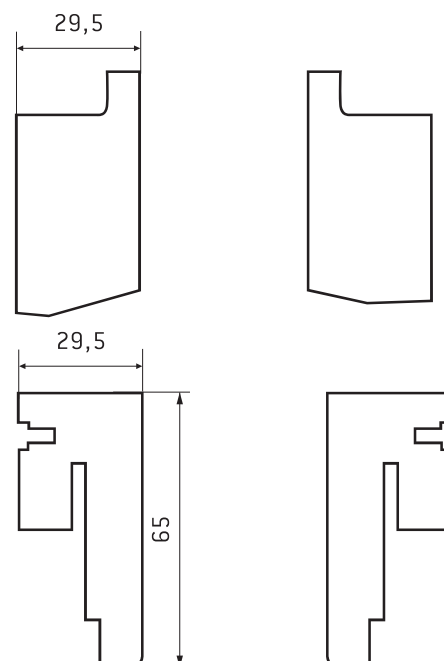
TRAVERSE O



MONTANT DE RÉCEPTION M



MONTANTS INTERMÉDIAIRES N1 & N2



\* Pour les habillages INITIAL sur-mesure, hauteur de 1800 à 2039 mm, consulter les données techniques habillage standard.