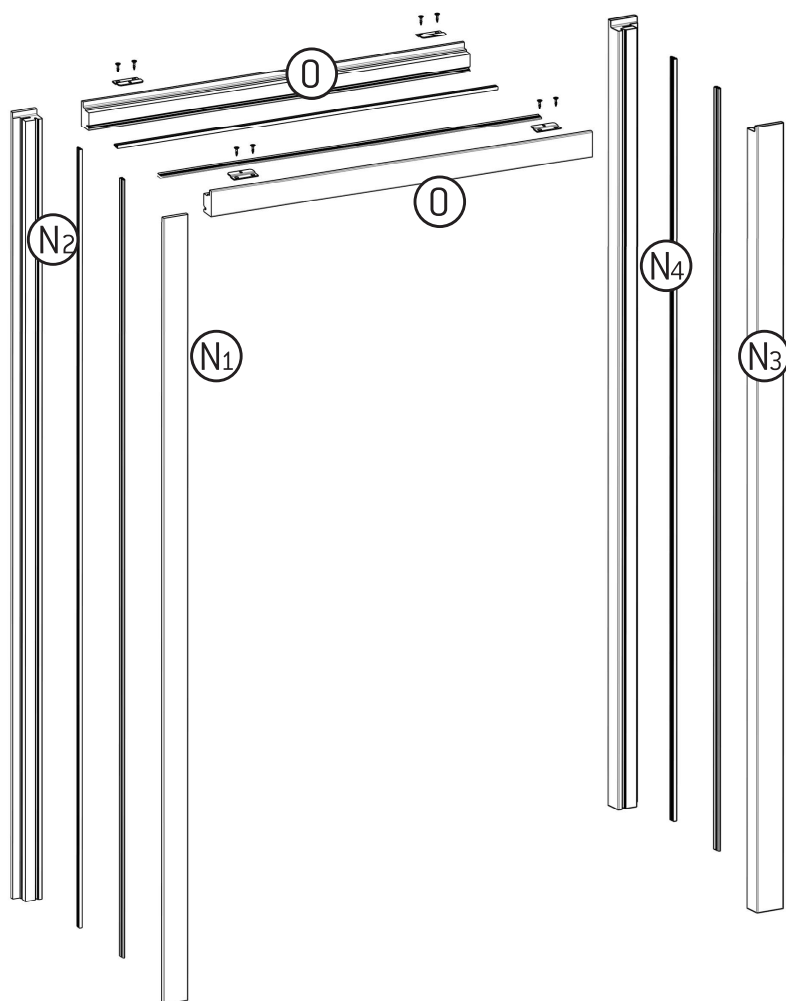


DONNÉES TECHNIQUES KIT HABILLAGES *Sillage*

POUR PORTE DOUBLE HAUTEUR JUSQU'À 2040 MM



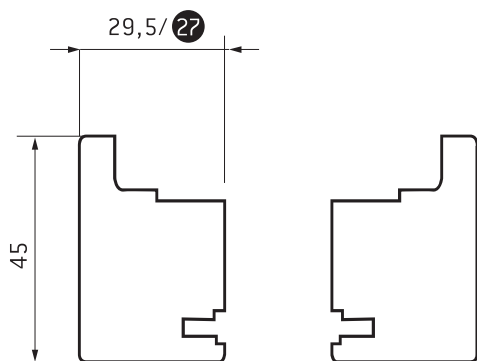
CARACTÉRISTIQUES

Habillage pour portes double de hauteur 2040 et de largeur 2x630 à 2x1030 mm.

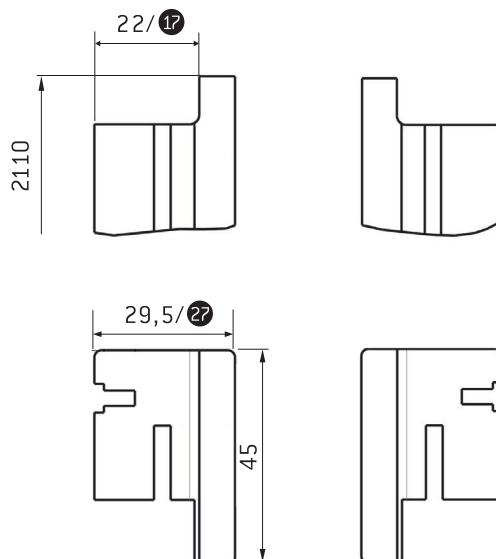
Les profils N1, N2, N3, N4 et 0 sont à recouper (largeur ou hauteur). Les habillages sont livrés avec des joints brosse, des platines et vis de fixation.

Les côtes indiquées ci-dessous dans un cercle noir ● concernent les habillages pour châssis TRADITION. Les autres côtes concernent les châssis INITIAL, INTÉGRAL et INITIAL sur-mesure jusqu'à 2040 mm de hauteur*.

TRAVERSE 0



MONTANTS INTERMÉDIAIRES N1, N2, N3 ET N4



* Pour les habillages INITIAL sur-mesure, hauteur de 2041 à 2600 mm, consulter les données techniques dédiées.