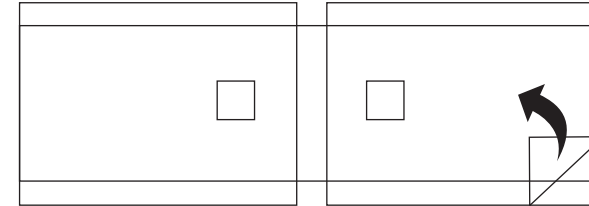


# SERRURE À CONDAMNATION EI30

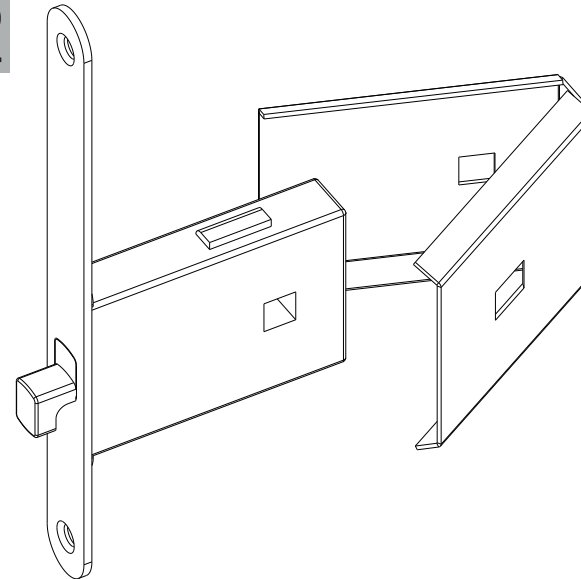
## 1 - MISE EN PLACE DE LA MEMBRANE INTUMESCENTE

1



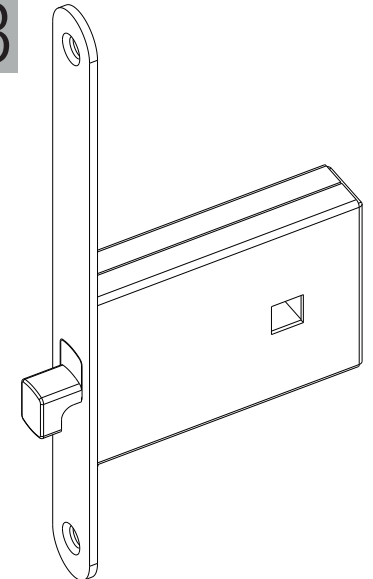
Retirer le film adhésif sur toute la surface de la membrane

2



Coller la membrane sur le coffre de la serrure

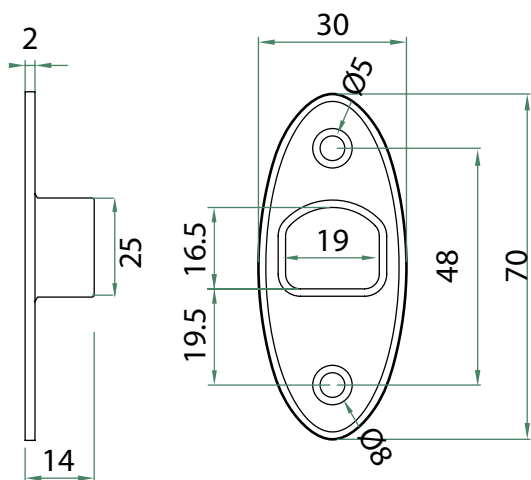
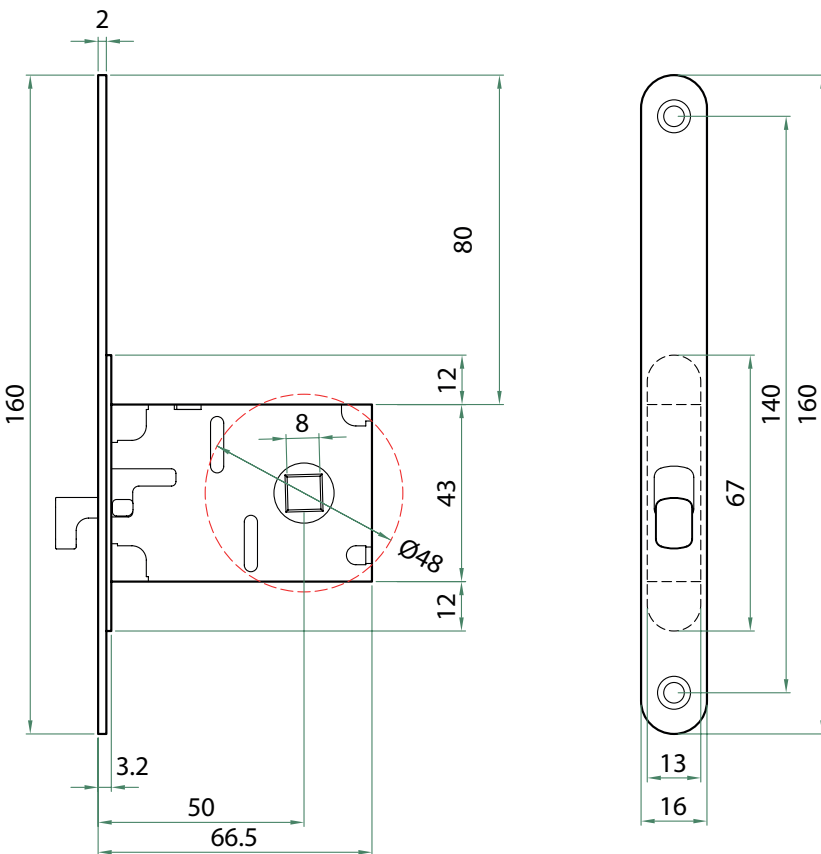
3



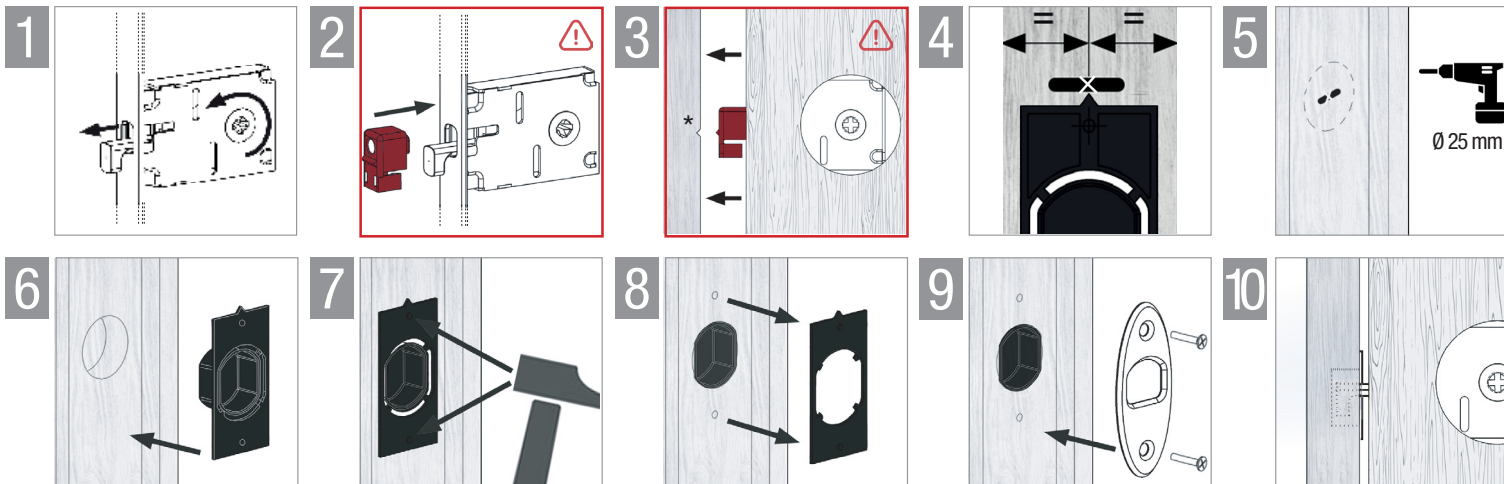
La serrure est prête à être installée dans la porte



La membrane doit être collée sur la serrure avant de passer aux étapes suivantes



## 2 - INSTALLATION DE LA SERRURE ET DE LA GÂCHE



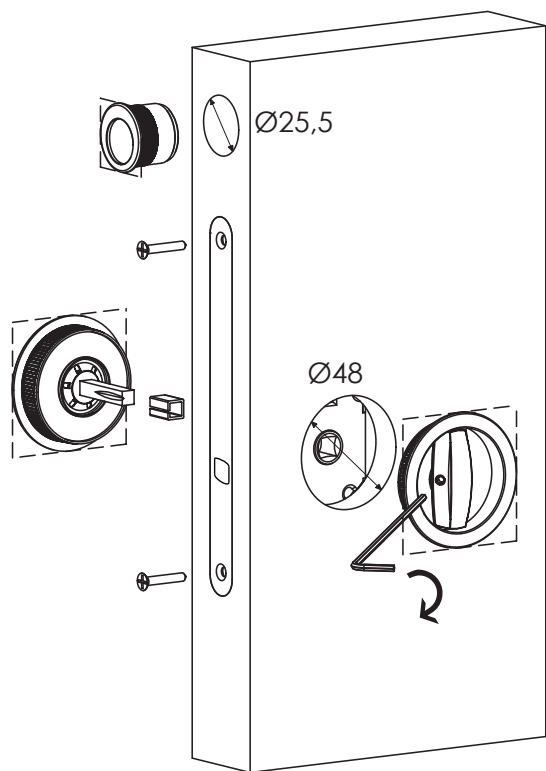
### ATTENTION

Pour une meilleure installation, il est fortement recommandé d'utiliser le gabarit rouge (étape 2) inclus dans l'emballage; il permet d'identifier le point de perçage sur la plaque de frappe.

**Ne frappez pas trop fort la porte lorsque vous effectuez l'étape 3 afin d'éviter tout dommage au cadre, à la porte ou à la serrure !**

La membrane doit être collée sur la serrure avant l'installation de la serrure.

## 3 - INSTALLATION DES CUVETTES

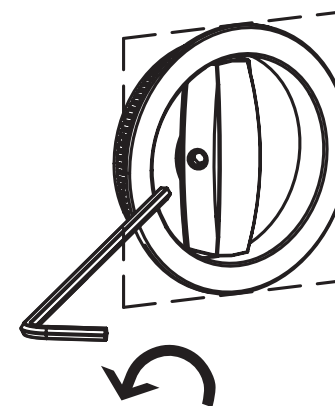


Positionner les cuvettes dans le trou de  $\varnothing 48$  mm; pour éviter l'éventuelle rotation des cuvettes dans le trou  $\varnothing 48$  mm, il est conseillé d'appliquer du silicone sur le bord intérieur.

Positionner le bouton coté intérieur et l'ouverture de secours coté extérieur.

Visser la petite clé allen.

## DÉMONTAGE



Dévisser la petite clé allen.