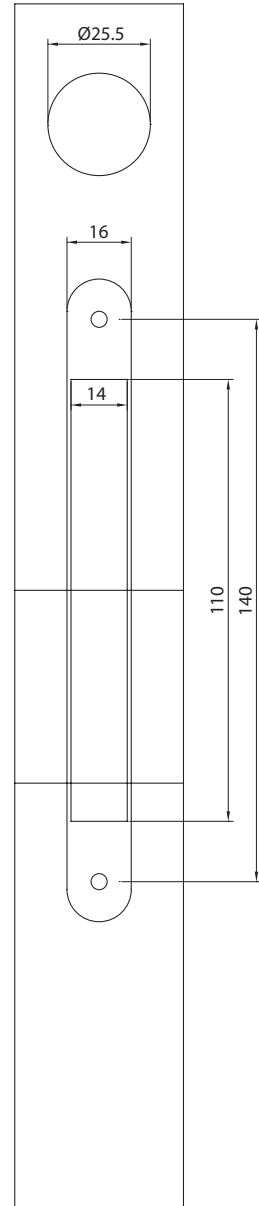
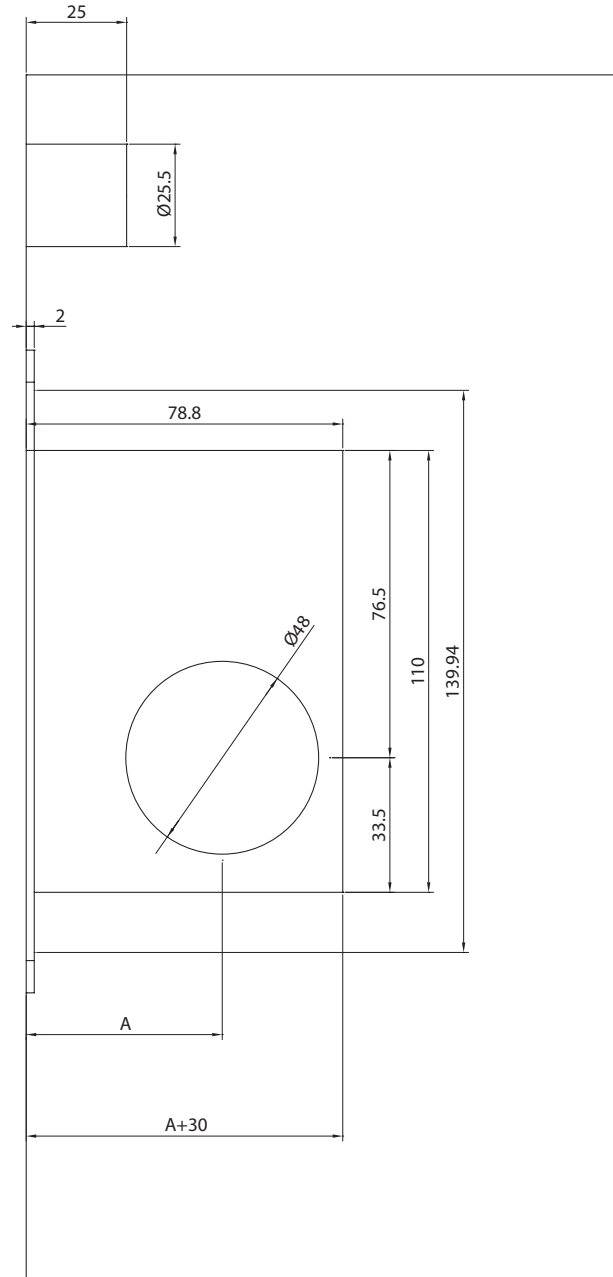
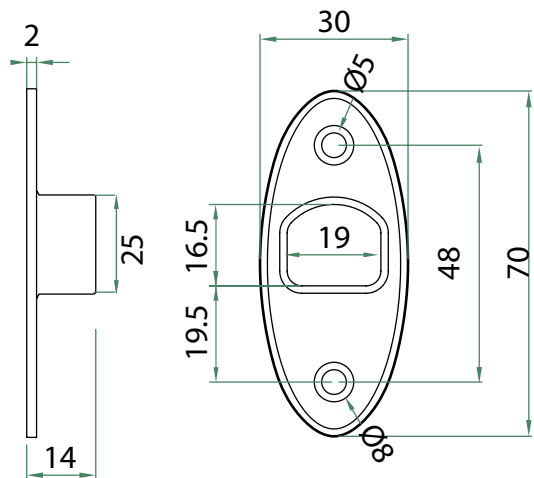
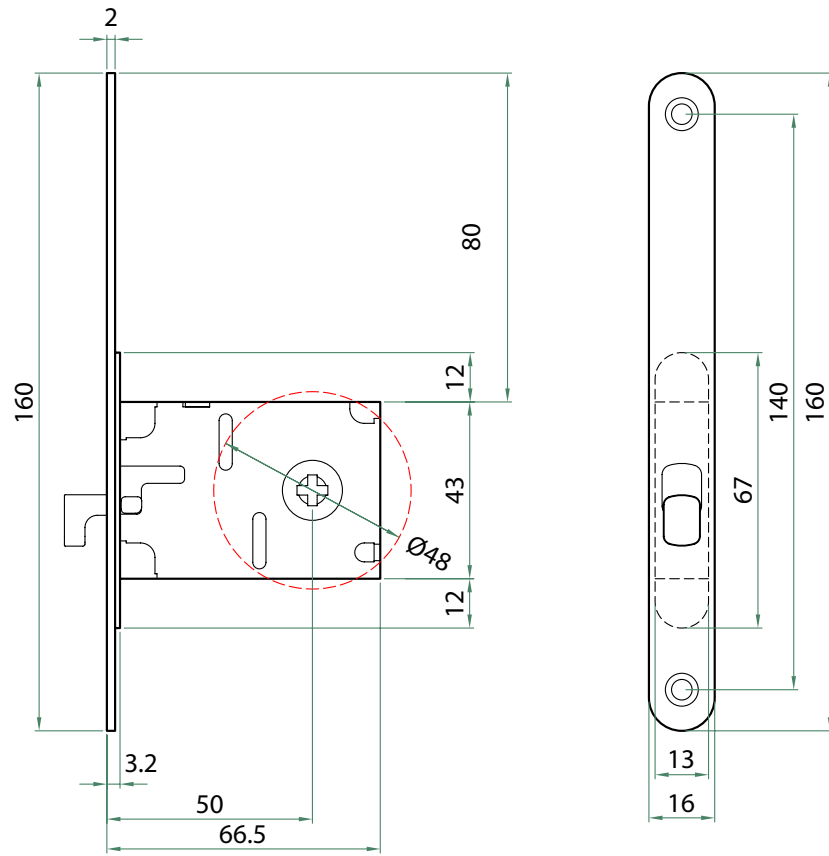


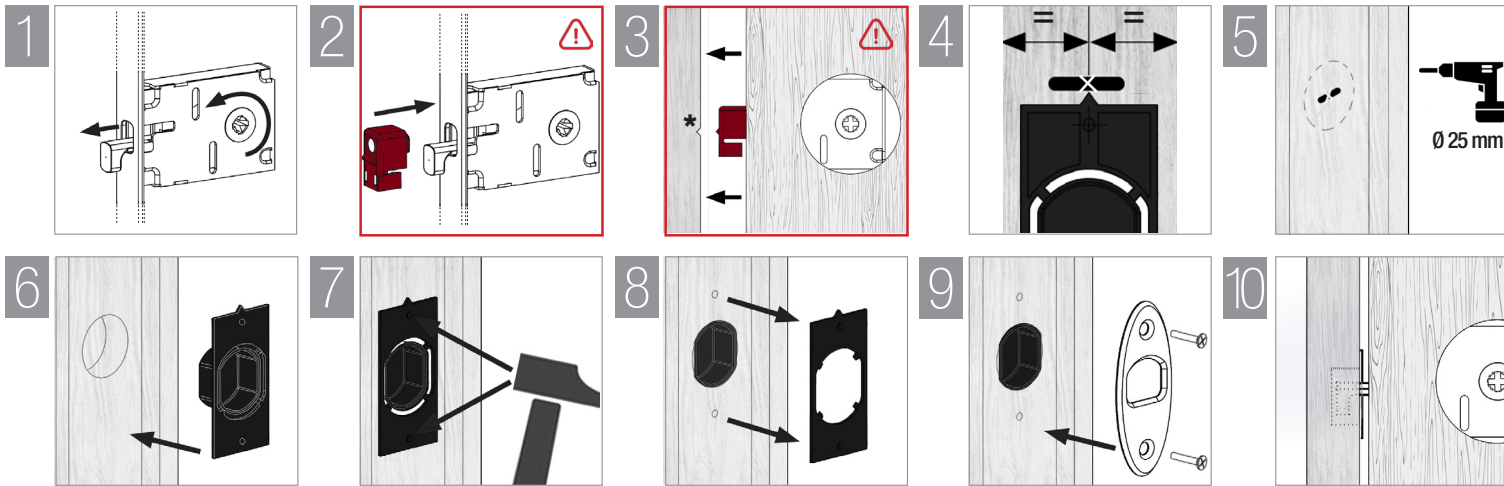
# SERRURE CLÉ ARTICULÉE

## PRÉPARATION DE LA PORTE



# INSTALLATION DE LA SERRURE ET DE LA GÂCHE

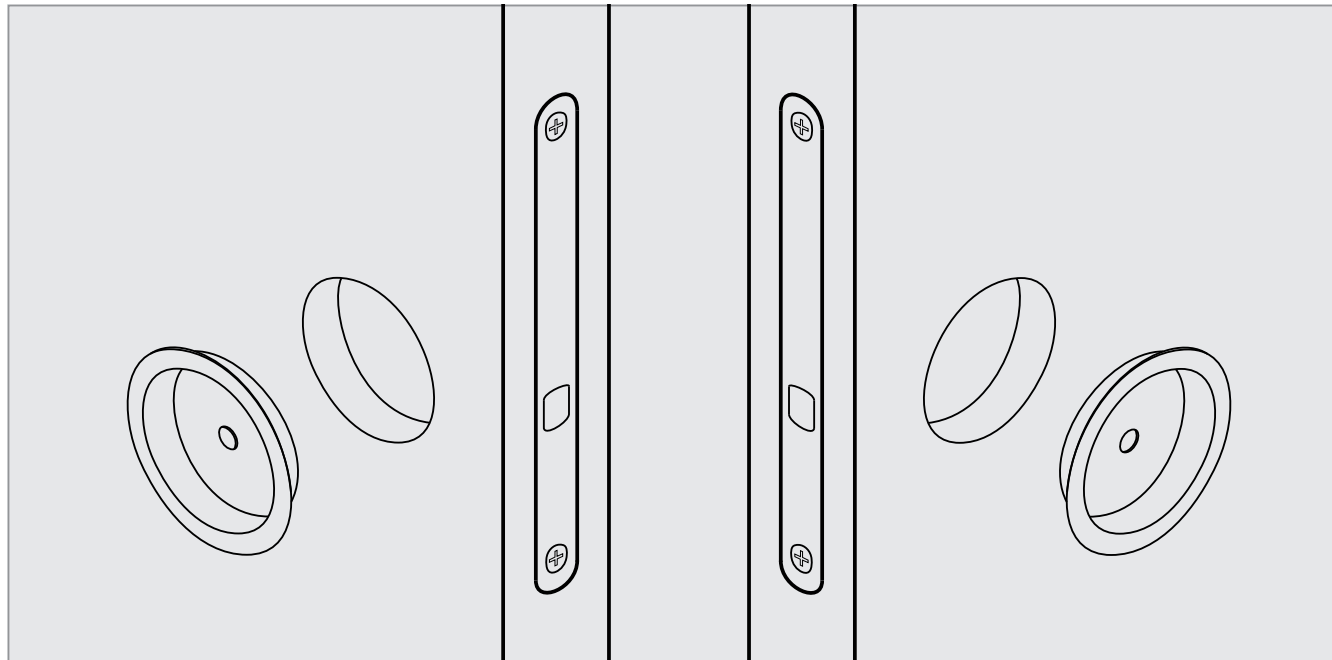
# SERRURE CLÉ ARTICULÉE



## ATTENTION

Pour une meilleure installation, il est fortement recommandé d'utiliser le gabarit rouge (étape 2) inclus dans l'emballage; il permet d'identifier le point de perçage sur la plaque de frappe.  
**Ne frappez pas trop fort la porte lorsque vous effectuez l'étape 3 afin d'éviter tout dommage au cadre, à la porte ou à la serrure!**

## INSTALLATION DES CUVETTES



Positionner les cuvettes dans le trou de  $\varnothing 48$  mm; pour éviter l'éventuelle rotation des cuvettes dans le trou  $\varnothing 48$  mm, il est conseillé d'appliquer du silicone sur le bord intérieur.