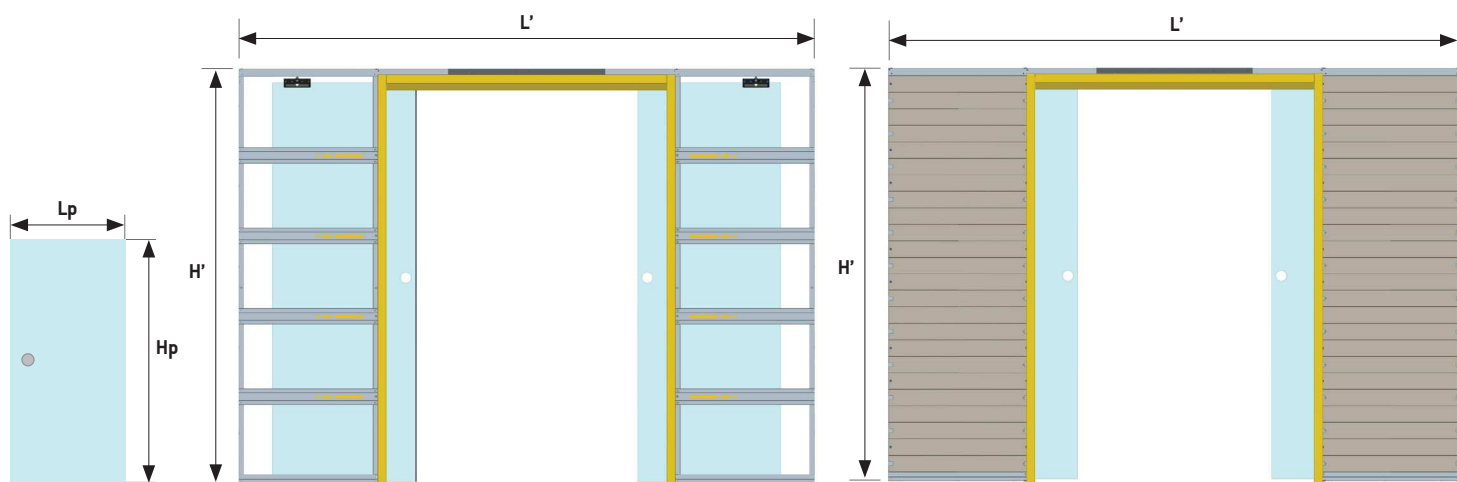


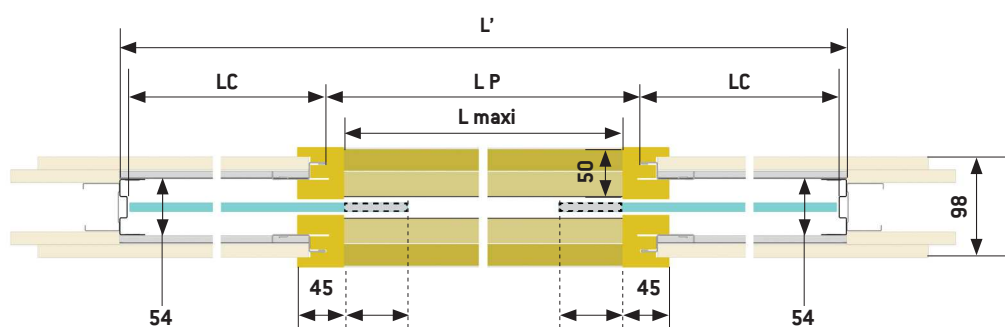
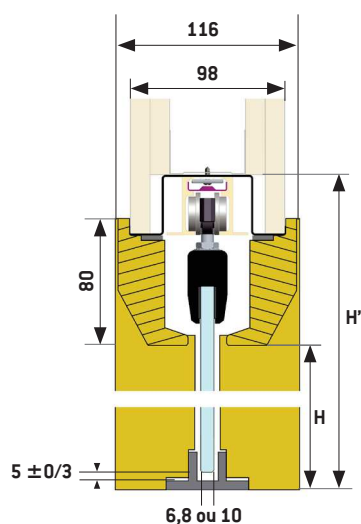
DONNÉES TECHNIQUES KIT PORTE VERRE *Sillage*

POUR PORTE DOUBLE



Châssis INITIAL

Châssis INTÉGRAL



Réglage de l'ouverture de la porte

Châssis compatible	INITIAL et INTÉGRAL
Porte compatible	Porte en verre Épaisseur : 6, 8 et 10 mm Poids : 65 kg max
Divers	Aucun usinage nécessaire en partie haute de la porte



Cloison de 95 mm

TABLEAU DES DIMENSIONS (EN MM)

Porte Lp x Hp	Dimensions de passage maximum L x H	Encombrement de pose L' x H'	Largeur passage LP	Largeur coffre LC	Épaisseur cloison finie	Épaisseur coffre interne
1260 (2x630) x 2035	1230 x 2008	2536 x 2120	1263	629	95/98	54
1460 (2x730) x 2035	1430 x 2008	2936 x 2120	1463	729		
1660 (2x830) x 2035	1630 x 2008	3336 x 2120	1663	829		
1860 (2x930) x 2035	1830 x 2008	3736 x 2120	1863	929		
2060 (2x1030) x 2035	2030 x 2008	4136 x 2120	2063	1029		