









**Bloc porte bois de distribution âme pleine - à recouvrement**  
Double vantail - Simple action  
Neuf  
Huisserie/bâti métallique

**STANDARD  
S02S-T08**

PROCES VERBAUX	PERFORMANCES	AUTRES INFORMATIONS
	 -  -  -  -  -  -	<ul style="list-style-type: none"><li>FDES : n° 14</li><li>Poids du vantail (kg/m<sup>2</sup>) : 19</li><li>Classe d'émission COV : A+</li></ul>

TYPE D'HUISSERIE	SUPPORT	VANTAIL		Dimension vantail	
		Cadre porte	Ep	Hauteur	Largeur
Banchée; Scellée	Tous supports	Sapin du nord, renfort de serrure	40	1440 à 2440 au pas de 100	DVE : 430 à 930 DVI : 0 : 730 à 930 + SF : 430 à 830

#### EQUIPEMENTS DE BASE

<b>Huisserie</b>	Type d'hubriserie : voir tableau ci-dessus Feuillure : 26x12 mm sur montants et traverse haute Finition : Peinture de protection appliquée par cataphorèse Talon de 10 mm Epaisseur mini support : 50
<b>Vantail</b>	Type de vantail : A recouvrement Ame : Panneau de particules Revêtement : Parements MDF; Prépeint Jonction double vantail : Battement tiercé
<b>Ferrage</b>	fiches de 30x13 avec fiches femelles sur porte
<b>Fermeture</b>	Serrure mécanique à mortaiser : 1 point axe à 50 mm Verrous encastrés haut et bas

#### OPTIONS ET VARIANTES

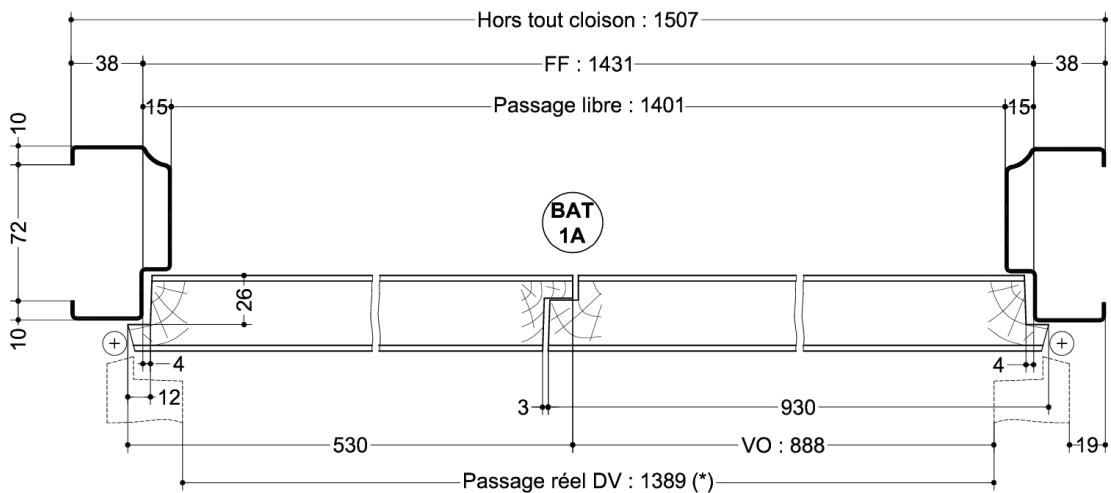
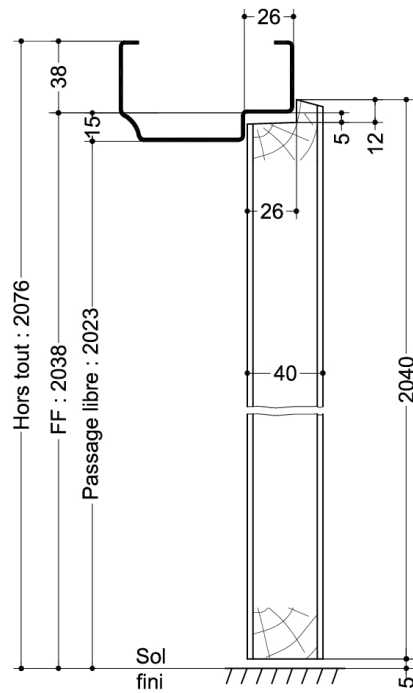
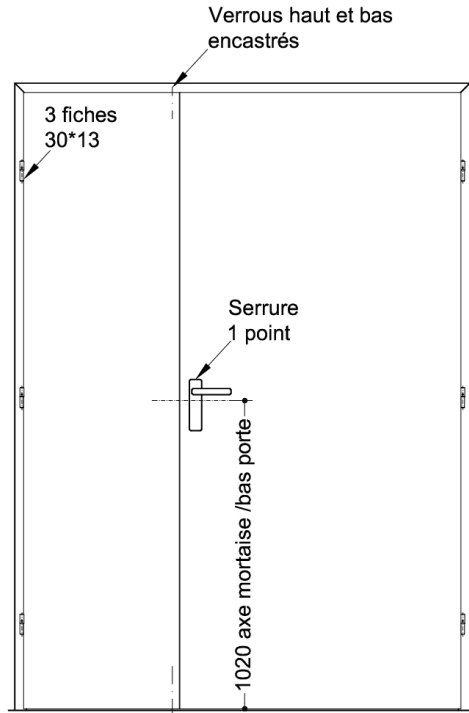
<b>Huisserie</b>	Divers profils Talon de 0 à 50 mm (de 5 en 5 mm)		
<b>Vantail</b>	Jonction double vantail : Battement tiercé avec joint isophonique, Battement chant droit avec joint anti-pince doigts, Battement chant droit avec joint pare-fumée		
<b>Etanchéité</b>	Joint isophonique avec profil d'hubriserie à gorge isophonique Joint balai; Plinthe automatique		
<b>Serrure mécanique à mortaiser</b>	Serrure 1 point : <ul style="list-style-type: none"><li>axe à 50 mm : BRICARD série 900; MARQUES série 7250; VACHETTE série D450</li></ul>		
<b>Oculus</b>	Dimensions standards fabrication (dimension vitrage)	rectangulaire	circulaire
	Bois	400x300 ou 400x400	Ø300 ou Ø400
	Métallique Silhouette	400x300	Ø300 ou Ø400
	Psy	400x300	
Pour autres dimensions, formes et spécificités, consulter Annexe "Vitrages et parclozes"			
<b>Divers</b>	<ul style="list-style-type: none"><li>Vantail : cadre en bois feuillu (sauf hêtre), contreplaqué ép. 3 mm</li></ul>		
<b>Finitions et décors</b>	Finition de l'hubriserie : <ul style="list-style-type: none"><li>Huisserie métallique laquée</li></ul> Finition du vantail : <ul style="list-style-type: none"><li>Panneaux stratifiés</li><li>Placage</li></ul> Décors du vantail : <ul style="list-style-type: none"><li>Moulures</li><li>Décor rainure grain d'orge face extérieure et/ou intérieure selon gamme Collection</li><li>Décor rainure trait de gouge face extérieure et/ou intérieure selon gamme Collection</li><li>Décor rainure large face extérieure et/ou intérieure selon gamme Collection</li></ul> Protection du vantail : <ul style="list-style-type: none"><li>Protection des parements : plaque inox ou PVC en applique</li></ul>		

**Environnement** PEFC™ (FCBA/10-01147C) ou FSC®(FCBA-COC-000338)

## INFORMATIONS COMPLEMENTAIRES

### Les + DEYA

- Bloc porte de distribution double vantail, jusqu'à 2440 x 930 mm
- Large choix d'options et de finitions de porte.



(\* unité de passage à respecter selon réglementation et PMR. cf. annexes)

SAS BLOCFER, propriétaire exclusif de ce plan non contractuel, se réserve le droit de modifier son contenu pour amélioration technique

Plan n° S1A02-1404232, indice B

Cadre en sapin du nord

Toute reproduction et diffusion sont interdites sans notre autorisation écrite