



## Bloc porte bois palier réhabilitation

### antieffraction EN3 RA = 43 dB

Simple vantail - Simple action

Réhabilitation

Huisserie/bâti métallique

[Mode 0/1 - Sens du feu : E 30 Recto/Verso - EI 30 Verso]

# RÉHABLOC 43BR31S-R02

#### PROCES VERBAUX

- Feu : 13-A-981
- Acoustique : AC16-26063233/1
- Antieffraction : MD 05 01 20
- Stabilité : 03/PC/PHY/20
- Thermique : PC.CIAT/2014.14.04/BP

#### PERFORMANCES



E 30;EI 30



-



RA = 43



Climat 3c



5 min (EN3)



2 W/m<sup>2</sup>.°K

#### AUTRES INFORMATIONS

- FDES : n° 6
- Poids du vantail (kg/m<sup>2</sup>) : 44
- Classe d'émission COV : A+

TYPE D'HUISSERIE	SUPPORT	VANTAIL		RESISTANCE AU FEU Dimension vantail		DIMENSIONS ACOUSTIQUE		DIMENSIONS ANTIEFFRACTION	
		Cadre porte	Ep	Hauteur	Largeur	Hauteur	Largeur	Hauteur	Largeur
Bâti réhabilitation RH6	Support rigide	Bois feuillus ≥ 600 kg/m <sup>3</sup> (sauf Hêtre)	40	2140 maxi	930 maxi	2300 maxi	1030 maxi	1640 à 2240	730 à 1030

#### EQUIPEMENTS DE BASE

<b>Huisserie</b>	Type d'huisserie : voir tableau ci-dessus Section : 74 x 55 Finition : Peinture de protection appliquée par cataphorèse
<b>Vantail</b>	Type de vantail : Chant droit Ame : Composite blindée 2 tôles acier 15/10ème Revêtement : Parements MDF; Prépeint
<b>Etanchéité</b>	Etanchéité feu : voir plan(s) Joint isophonique avec profil d'huisserie à gorge isophonique Seuil suisse acier (non fourni)
<b>Ferrage</b>	Paumelles universelles 130x86; 2 pions anti-dégondage
<b>Fermeture</b>	Serrure mécanique à mortaiser : Multipoints A2P* axe à 50 mm

#### OPTIONS ET VARIANTES

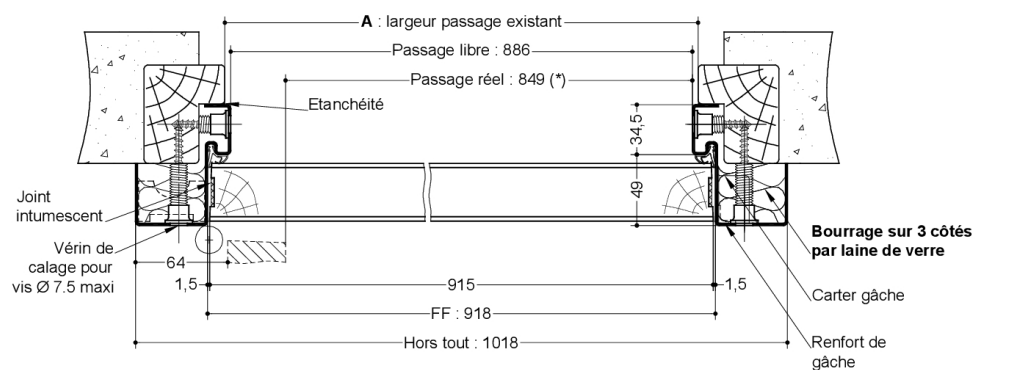
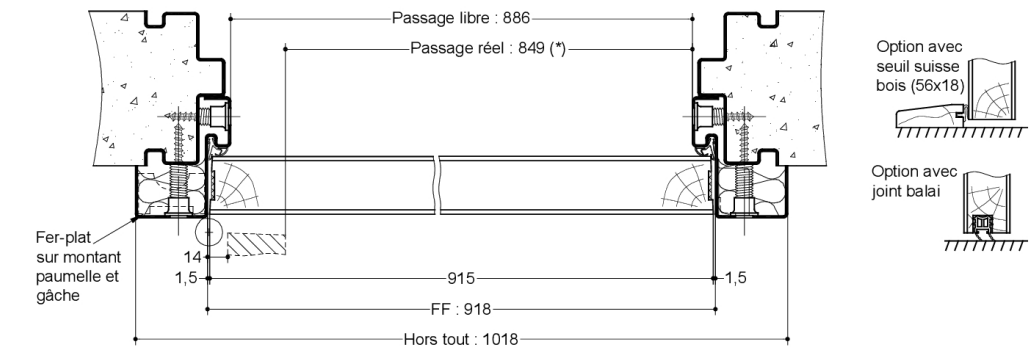
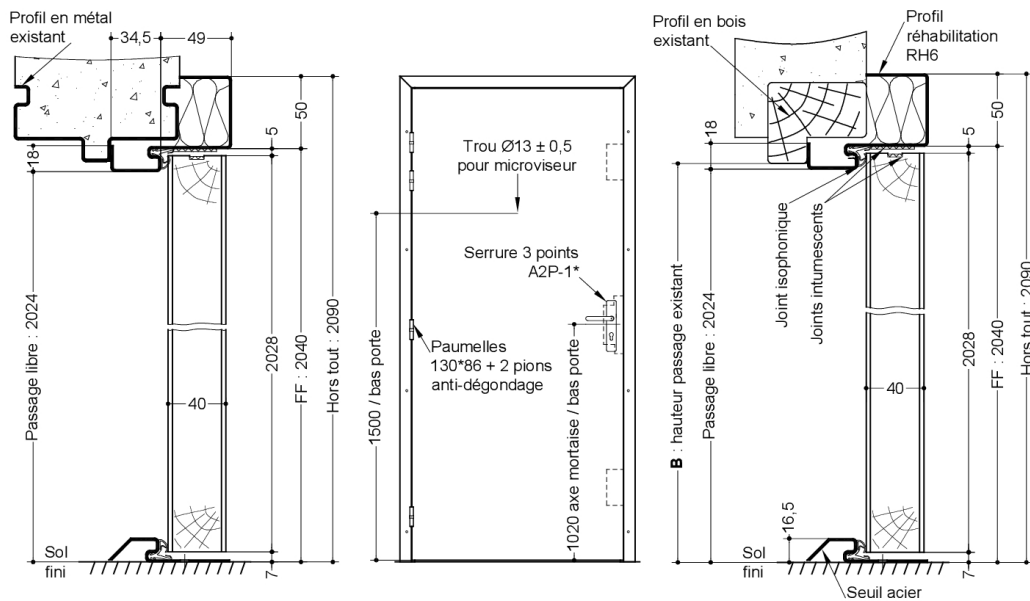
<b>Etanchéité</b>	Seuil suisse bois; Joint balai (RA = 43 dB); Plinthe automatique (RA = 42 dB) : JUNG PAJ 650 dB ou ATHMER SCHALL Ex L-15/30 QFS
<b>Serrure mécanique à mortaiser</b>	Serrure Multipoints : <ul style="list-style-type: none"> <li>• axe à 50 mm : BRICARD 8161 A2P*; BRICARD 8162 A2P**; FERCO GU Security PP MR2 SEI A2P*; FERCO GU Security PP SF2 SEI A2P*; VACHETTE 5000 TRILOCK A2P*; VACHETTE 5000 TRILOCK A2P**</li> <li>• axe à 120 mm : Bricard 8121; VACHETTE 5000 TRILOCK A2P*; FERCO PPMR2 SEI F120</li> </ul>
<b>Serrure à carte électronique</b>	<ul style="list-style-type: none"> <li>• SALTO : XS4; XS4 One</li> </ul> Pour plus de détails consultez l'annexe des serrures à carte lot N° : 1
<b>Divers</b>	<ul style="list-style-type: none"> <li>• Barre de tirage (non fournie)</li> <li>• Microviseur(s)</li> </ul>
<b>Finitions et décors</b>	Finition de l'huisserie : <ul style="list-style-type: none"> <li>• Huisserie métallique laquée</li> </ul> Finition du vantail : <ul style="list-style-type: none"> <li>• Panneaux stratifiés</li> <li>• Placage</li> </ul> Décors du vantail : <ul style="list-style-type: none"> <li>• Moulures</li> <li>• Décor rainure grain d'orge face extérieure et/ou intérieure selon gamme Collection</li> <li>• Décor rainure trait de gouge face extérieure et/ou intérieure selon gamme Collection</li> <li>• Décor rainure large face extérieure et/ou intérieure selon gamme Collection</li> </ul> Protection du vantail : <ul style="list-style-type: none"> <li>• Protection des parements : plaque inox ou PVC en applique</li> <li>• Protection des chants : cornière inox ou revêtement PVC</li> </ul>
<b>Environnement</b>	PEFC™ (FCBA/10-01147C) ou FSC®(FCBA-COC-000338)

#### MISE EN OEUVRE

<b>Mise en oeuvre</b>	Configurations de pose validées : 8; 9 (Cf. Annexes configurations de pose)
-----------------------	--

#### INFORMATIONS COMPLEMENTAIRES

- Porte extrêmement stable blindée 2 tôles acier 15/10ème
- Mise en œuvre simple et rapide avec bâti spécifique adaptable à l'existant et aux besoins du chantier



(\* unité de passage à respecter selon réglementation et PMR. cf. annexes)

SAS BLOCFER, propriétaire exclusif de ce plan non contractuel, se réserve le droit de modifier son contenu pour amélioration technique