



Bloc porte bois palier réhabilitation antieffraction A2P BP1 - RA = 39 dB

Simple vantail - Simple action

Réhabilitation

Huisserie/bâti métallique

[Mode 0/1 - Sens du feu : E 30 Recto/Verso - EI 30 Verso]

RÉHABLOC 39BR31S-R02

PROCES VERBAUX

- Feu : 13-A-981
- Acoustique : AC16-26063233/3
- Antieffraction : 21.39
- Stabilité : 404-11-215-1
- Thermique : CIAT/2011 351-1

PERFORMANCES



E 30;EI 30



-



40(-1;-3) dB



Climat 3b



A2P BP1



2,4 W/m².°K

AUTRES INFORMATIONS

- FDES : n° 5
- Poids du vantail (kg/m²) : 35,5
- Classe d'émission COV : A+

TYPE D'HUISSERIE	SUPPORT	VANTAIL		RESISTANCE AU FEU Dimension vantail		DIMENSIONS ACOUSTIQUE		DIMENSIONS ANTIEFFRACTION	
		Cadre porte	Ep	Hauteur	Largeur	Hauteur	Largeur	Hauteur	Largeur
Bâti réhabilitation RH6	Support rigide	Bois feuillus ≥ 600 kg/m ³ (sauf Hêtre)	40	2140 maxi	930 maxi	2140 maxi	930 maxi	1640 à 2140	730 à 930

EQUIPEMENTS DE BASE

Huisserie	Type d'hubriserie : voir tableau ci-dessus Section : 74 x 55 Finition : Peinture de protection appliquée par cataphorèse
Vantail	Type de vantail : Chant droit Ame : Composite blindée 2 tôles acier 8/10ème Revêtement : Parements MDF; Prépeint
Etanchéité	Etanchéité feu : voir plan(s) Joint isophonique avec profil d'hubriserie à gorge isophonique Seuil suisse acier (non fourni)
Ferrage	Paumelles universelles 130x86; 4 pions anti-dégondage
Fermeture	Serrure mécanique à mortaiser : Multipoints A2P* axe à 50 mm

OPTIONS ET VARIANTES

Etanchéité	Seuil suisse bois; Joint balai; Plinthe automatique : JUNG PAJ 650 dB ou ATHMER SCHALL Ex L-15/30 QFS
Serrure mécanique à mortaiser	Serrure Multipoints : <ul style="list-style-type: none">• axe à 50 mm : BRICARD 8161 A2P*; BRICARD 8162 A2P**; FERCO GU Security PP MR2 SEI A2P*; FERCO GU Security PP SF2 SEI A2P*; VACHETTE 5000 TRILOCK A2P*; VACHETTE 5000 TRILOCK A2P**• axe à 120 mm : Bricard 8121; VACHETTE 5000 TRILOCK A2P*; FERCO PPMR2 SEI F120
Serrure à carte électronique	• SALTO : XS4; XS4 One Pour plus de détails consultez l'annexe des serrures à carte lot N° : 1
Divers	• Barre de tirage (non fournie) • Microviseur(s)
Finitions et décors	Finition de l'hubriserie : <ul style="list-style-type: none">• Huisserie métallique laquée Finition du vantail : <ul style="list-style-type: none">• Panneaux stratifiés• Placage Décors du vantail : <ul style="list-style-type: none">• Moulures• Décor rainure grain d'orge face extérieure et/ou intérieure selon gamme Collection• Décor rainure trait de gouge face extérieure et/ou intérieure selon gamme Collection• Décor rainure large face extérieure et/ou intérieure selon gamme Collection
Environnement	PEFC™ (FCBA/10-01147C) ou FSC®(FCBA-COC-000338)

MISE EN OEUVRE

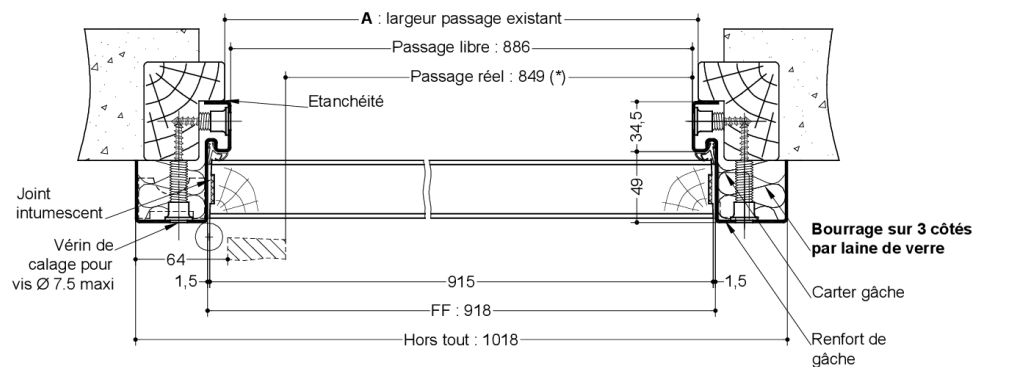
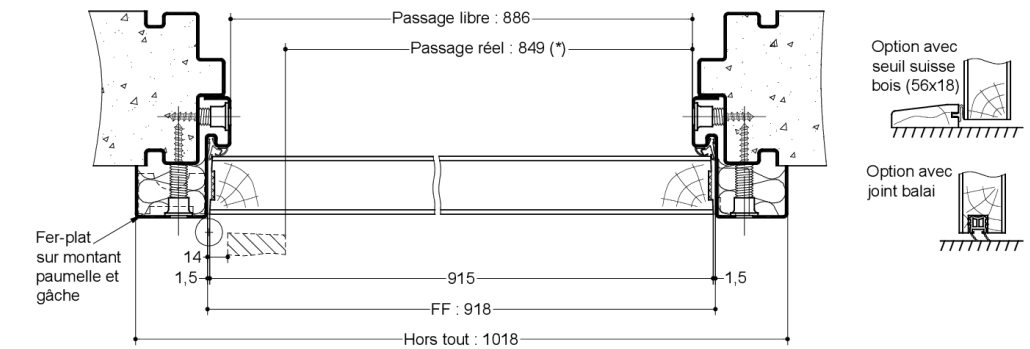
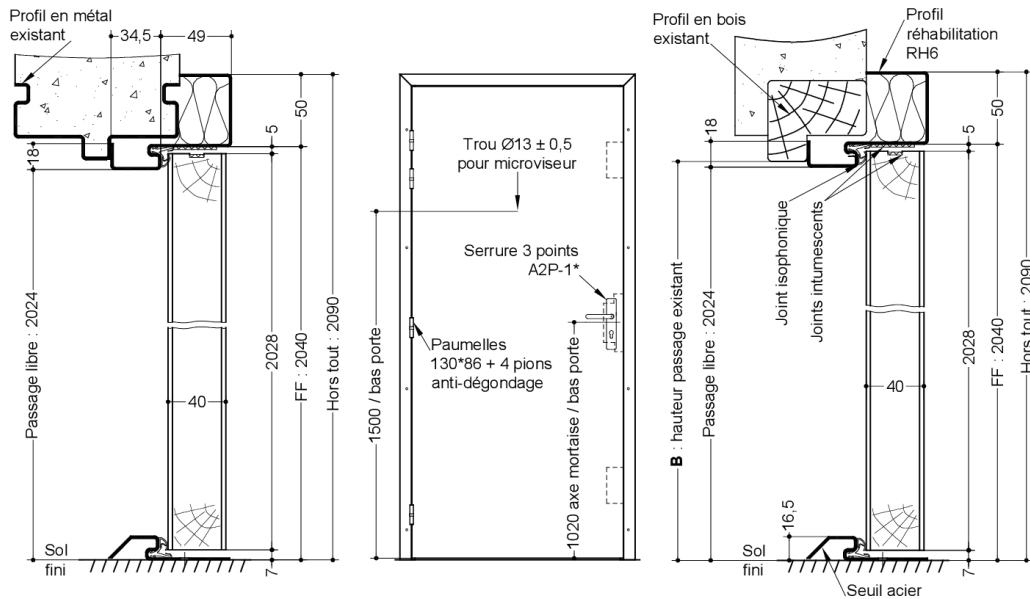
Mise en oeuvre	Configurations de pose validées : 8; 9 [Cf. Annexes configurations de pose]
-----------------------	--

INFORMATIONS COMPLEMENTAIRES

Les + DEYA	<ul style="list-style-type: none">• Porte extrêmement stable blindée 2 tôles 8/10ème• Mise en oeuvre simple et rapide avec bâti spécifique adaptable à l'existant et aux besoins du chantier
-------------------	---

[Sauf précision les dimensions sont en mm]

Date : 11/4/2024



(* unité de passage à respecter selon réglementation et PMR. cf. annexes)

SAS BLOCFER, propriétaire exclusif de ce plan non contractuel, se réserve le droit de modifier son contenu pour amélioration technique