

**Bloc porte bois palier stable RA = 45 dB**

Simple vantail - Simple action

Neuf

Huisserie/bâti métallique

[Mode 0/1 - Sens du feu : Recto/Verso]

**PHONIBLOC
45BA31S-R05****PROCES VERBAUX****PERFORMANCES****AUTRES INFORMATIONS**

- Feu : EFR.15.000591
- Acoustique : AC14-26050635/3
- Stabilité : 04/PC/PHY/44-1 et 2
- Thermique : PC.CIAT/2014.14.04/BP/33
- Perméabilité à l'air : BV-1098/A



EI 30



-



46[-1;-5] dB



Climat 3b



-

1,7 W/m².°K

- FDES : n° 6
- Poids du vantail [kg/m²] : 49,5 [poids maxi du vantail 120kg]
- Classe d'émission COV : A+

TYPE D'HUISSERIE	SUPPORT	VANTAIL		RESISTANCE AU FEU Dimension vantail			DIMENSIONS ACOUSTIQUE	
		Cadre porte	Ep	Hauteur	Largeur	Surface max [en m ²]	Hauteur	Largeur
Banchée; Scellée	Support rigide	Bois feuillus ≥ 600 kg/m ³ (sauf Hêtre)	50	2300 maxi	1160 maxi	2,77	2240 maxi	860 à 1160 maxi

EQUIPEMENTS DE BASE

Huisserie	Type d'huissierie : voir tableau ci-dessus Double feuillure à gorge Finition : Peinture de protection appliquée par cataphorèse Talon de 10 mm Epaisseur mini support : 100
Vantail	Type de vantail : Chant droit Ame : Composite blindée 2 tôles acier 15/10ème Revêtement : Parements MDF; Prépeint
Etanchéité	Etanchéité feu : voir plan[s] Joint isophonique avec profil d'huissierie à gorge isophonique Double joint de seuil
Ferrage	Paumelles picarde 160x80
Fermeture	Serrure mécanique à mortaiser : 1 point axe à 60mm

OPTIONS ET VARIANTES

Huisserie	Divers profils Talon de 0 à 50 mm (de 5 en 5 mm)
Etanchéité	Seuil suisse bois; Seuil suisse acier; Seuil suisse bois + joint balai (RA = 47 dB)
Serrure mécanique à mortaiser	Serrure 1 point : <ul style="list-style-type: none"> • axe à 60 mm : MARQUES série 725 • axe à 60 ou 65 mm : ABLOY KEL160; EFF EFF309X • axe à 120 mm : DENY FONTAINE série PMR; VACHETTE série D450; BRICARD 912 Serrure multipoints : <ul style="list-style-type: none"> • axe à 60 ou 65 mm : EFF EFF329X Serrure Multipoints : <ul style="list-style-type: none"> • axe à 120 mm : BRICARD 8120, 8121 A2P*; VACHETTE 5000 TRILOCK A2P*; FERCO GU Security PPMR2; FERCO PPMR2 SEI F120, SF2 F120
Serrure électrique	Serrure 1 point : <ul style="list-style-type: none"> • axe à 60 mm : ABLOY KEL520; ABLOY KEL 560; ABLOY KEL 561 (fourniture possible); Autres modèles ABLOY Usinage seul possible Autres références possibles, nous consulter.
Serrure à carte électronique	<ul style="list-style-type: none"> • CISA : eSIGNO • INHOVA : DONNA • ONITY : ADVANCE MAG; ADVANCE RFID; HT 22 RFID; HT 24 RFID; HT 28 RFID; TRILLIUM MAG; TRILLIUM RFID • SALTO : AELEMENT; XS4; XS4 One • VINGCARD : SIGNATURE RFID Pour plus de détails consultez l'annexe des serrures à carte lot N° : 6
Ferme-porte	<ul style="list-style-type: none"> • Ferme-porte avec bras compas : ISEO : IS60; IS110; IS310; GROOM : GR150; GR300 • Ferme porte avec bras glissière : ISEO : IS65; IS115; IS315; GROOM : GR400; GR500; DORMA : TS90; TS91; TS92; TS93 • Ferme-porte encastré : MULTIGENIUS; DORMA ITS 96
Equipements électriques	<ul style="list-style-type: none"> • Références contrôles d'accès : Gâches sur montants à émission : EFF 118F Profix 2. Possibilité de réservation pour gâches EFF 128F Profix 2 (non fournie) • Gâche électrique EFF EFF 331, 332 (contrepartie EFF 807); Verrou motorisé EFF EFF série 351M • Contact de sécurité : EFF EFF 10405; EFF 10400 • Passe-câble : DORMA KU 260; (Autres références nous consulter)

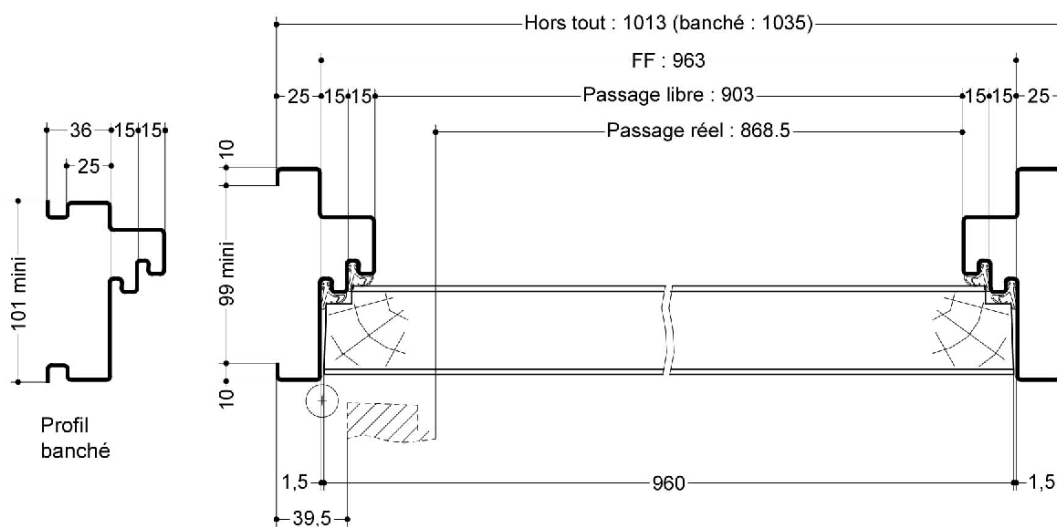
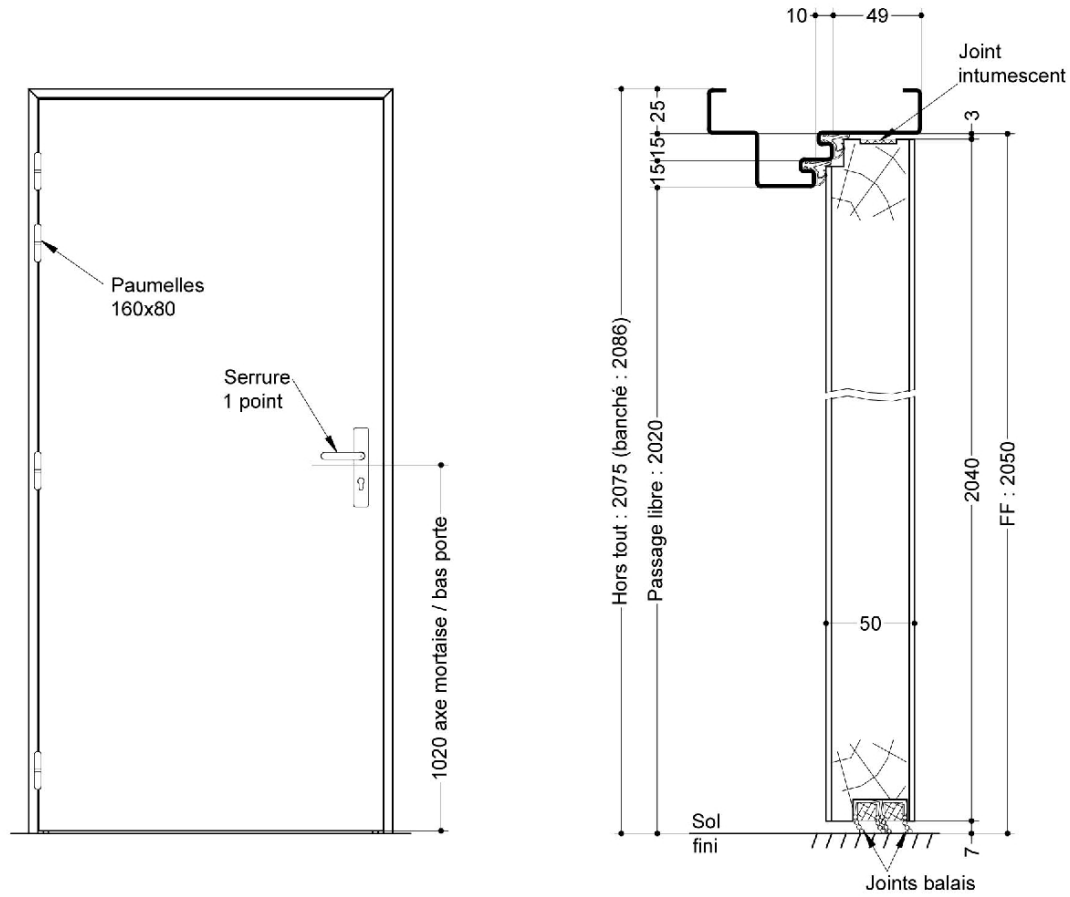
Oculus	Dimensions standards fabrication (dimension vitrage)	rectangulaire	circulaire
	Bois	400x300 ou 400x400	Ø300 ou Ø400
	Métallique Silhouette	400x300	Ø300 ou Ø400
	Psy	400x300	

Nombre d'oculus et surface totale maximum par vantail : 3 / 0,72 m²
Pour autres dimensions, formes et spécificités, consulter Annexe "Vitrages et parclozes"

Divers	<ul style="list-style-type: none"> • Barre de tirage (non fournie) • Microviseur(s) • mesures conservatoires (oui nous consulter)
Finitions et décors	Finition de l'hubriserie : <ul style="list-style-type: none"> • Hubriserie métallique laquée Finition du vantail : <ul style="list-style-type: none"> • Panneaux stratifiés • Placage Décors du vantail : <ul style="list-style-type: none"> • Moulures • Décor rainure grain d'orge face extérieure et/ou intérieure selon gamme Collection • Décor rainure trait de gouge face extérieure et/ou intérieure selon gamme Collection • Décor rainure large face extérieure et/ou intérieure selon gamme Collection Protection du vantail : <ul style="list-style-type: none"> • Protection des parements : plaque inox ou PVC en applique
Environnement	PEFC™ (FCBA/10-01147C) ou FSC® (FCBA-COC-000338)

MISE EN OEUVRE	
Mise en oeuvre	Configurations de pose validées : 1; 2; 4; 5; 6 (Cf. Annexes configurations de pose)

INFORMATIONS COMPLEMENTAIRES	
Les + DEYA	<ul style="list-style-type: none"> • Porte particulièrement stable blindée 2 tôles acier 15/10ème résistante au feu 30 minutes • Très haute performance acoustique RA = 45dB (avec seuil suisse bois + joint balai RA = 47dB)



(* unité de passage à respecter selon réglementation et PMR. cf. annexes)

SAS BLOCFER, propriétaire exclusif de ce plan non contractuel, se réserve le droit de modifier son contenu pour amélioration technique