

**Bloc porte bois palier stable RA = 44 dB**

Simple vantail - Simple action

Neuf

Huisserie/bâti métallique

[Mode 0/1 - Sens du feu : Recto/Verso]

**PHONIBLOC
44BA31S-R02****PROCES VERBAUX****PERFORMANCES****AUTRES INFORMATIONS**

- Feu : 13-A-974
- Acoustique : AC16-26063233/1
- Stabilité : 04/PC/PHY/44-1 et 2
- Thermique : PC.CIAT/2014.14.04/BP



EI 30



-



Jusqu'à 45(-1;-5) dB



Climat 3b



-



2,3 W/m².K

- FDES : n° 6
- Poids du vantail [kg/m²] : 44,5
- Classe d'émission COV : A+

TYPE D'HUISSERIE	SUPPORT	VANTAIL		RESISTANCE AU FEU Dimension vantail		DIMENSIONS ACOUSTIQUE	
		Cadre porte	Ep	Hauteur	Largeur	Hauteur	Largeur
Banchée; Scellée	Support rigide	Hêtre LCA	40	2240 maxi	1030 maxi	2240 maxi	1030 maxi

EQUIPEMENTS DE BASE

Huisserie	Type d'huissierie : voir tableau ci-dessus Finition : Peinture de protection appliquée par cataphorèse Talon de 10 mm Epaisseur mini support : 70
Vantail	Type de vantail : Chant droit Ame : Composite blindée 2 tôles acier 15/10ème Revêtement : Parements MDF; Prépeint
Etanchéité	Etanchéité feu : voir plan[s] Joint isophonique avec profil d'huissierie à gorge isophonique Joint balai [RA = 43 dB]
Ferrage	Paumelles universelles 130x86
Fermeture	Serrure mécanique à mortaiser : 1 point axe à 50 mm

OPTIONS ET VARIANTES

Huisserie	Divers profils; bâti scellé section 74x40 mm Talon de 0 à 50 mm [de 5 en 5 mm]
Etanchéité	Seuil suisse bois, seuil suisse acier [RA = 44 dB]; Plinthe automatique [RA = 42 dB] : JUNG PAJ 650 dB ou ATHMER SCHALL Ex L-15/30 QFS
Ferrage	<ul style="list-style-type: none"> • Paumelles universelles 130x86 - grand débattement; Paumelles universelles 130x86 - Inox; Paumelles picarde 160x80; Paumelles Monin inox 100x77
Serrure mécanique à mortaiser	Serrure 1 point : <ul style="list-style-type: none"> • axe à 50 mm : BRICARD série 900; VACHETTE série D450; MARQUES série 7250; MORTY 10 150-6&7 barre anti-panique sur coffre à mortaiser • axe à 120 mm : DENY FONTAINE série PMR; VACHETTE série D450; BRICARD 912
Serrure électrique	Serrure 1 point : <ul style="list-style-type: none"> • axe à 50 mm : ABLOY KEL524; ABLOY KEL564; ABLOY KEL565; DORMA SVP usinage seul possible; DORMA SVZ usinage seul possible [uniquement en têtère de 250 x 20]; Autres modèles DORMA ou ABLOY Usinage seul possible; Mesure conservatoire ABLOY 8458 [fourniture possible uniquement en têtère de 250 x 20] • axe 55 à 60 mm : Usinage seul [largeur têtère selon demande] pour modèles ABLOY ou DORMA Autres références possibles, nous consulter.
Serrure à carte électronique	<ul style="list-style-type: none"> • ASSA ABLOY : APERIO E100 BASIC; APERIO E900; APERIO L100 • DORMA KABA : Confidant RFID • SALTO : AELEMENT; XS4; XS4 One • VINGCARD : SIGNATURE RFID Pour plus de détails consultez l'annexe des serrures à carte lot N° : 14
Ferme-porte	<ul style="list-style-type: none"> • Ferme-porte avec bras compas : ISEO : IS60; IS110; IS310; GROOM : GR150; GR300 • Ferme porte avec bras glissière : ISEO : IS65; IS115; IS315; GROOM : GR400; GR500; DORMA : TS90; TS91; TS92; TS93
Equipements électriques	<ul style="list-style-type: none"> • Références contrôles d'accès : Gâches sur montants à émission : EFF 118F Profix 2. Possibilité de réservation pour gâches EFF 128F Profix 2 (non fournie) • Gâche électrique EFF EFF 331, 332 (contrepartie EFF 807); Verrou motorisé EFF EFF série 351M; • Serrure électrique un point ABLOY avec boîtier CKEL DAS : nous consulter • Contact de sécurité : EFF EFF 10405; EFF 10400 • Passe-câble : DORMA KU 260; [Autres références nous consulter]

Oculus	Dimensions standards fabrication (dimension vitrage)	rectangulaire	circulaire
	Bois	400x300 ou 400x400	Ø300 ou Ø400
	Métallique Silhouette	400x300	Ø300 ou Ø400
	Psy	400x300	

Nombre d'oculus et surface totale maximum par vantail : 3 / 0,72 m²
Pour autres dimensions, formes et spécificités, consulter Annexe "Vitrages et parclozes"

Divers	<ul style="list-style-type: none"> • Barre de tirage (non fournie) • Microviseur(s) • mesures conservatoires (oui nous consulter)
--------	--

Finitions et décors	Finition de l'hubriserie : <ul style="list-style-type: none"> • Hubriserie métallique laquée Finition du vantail : <ul style="list-style-type: none"> • Panneaux stratifiés • Placage Décors du vantail : <ul style="list-style-type: none"> • Moulures • Décor rainure grain d'orge face extérieure et/ou intérieure selon gamme Collection • Décor rainure trait de gouge face extérieure et/ou intérieure selon gamme Collection • Décor rainure large face extérieure et/ou intérieure selon gamme Collection Protection du vantail : <ul style="list-style-type: none"> • Protection des parements : plaque inox ou PVC en applique • Protection des chants : cornière inox ou revêtement PVC
---------------------	---

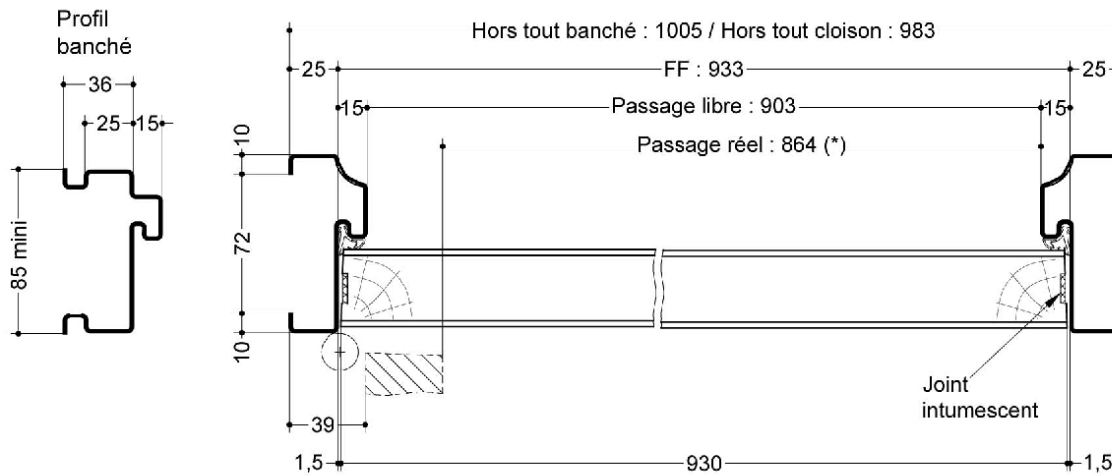
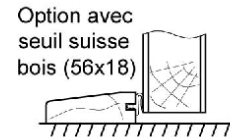
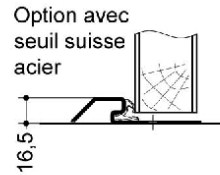
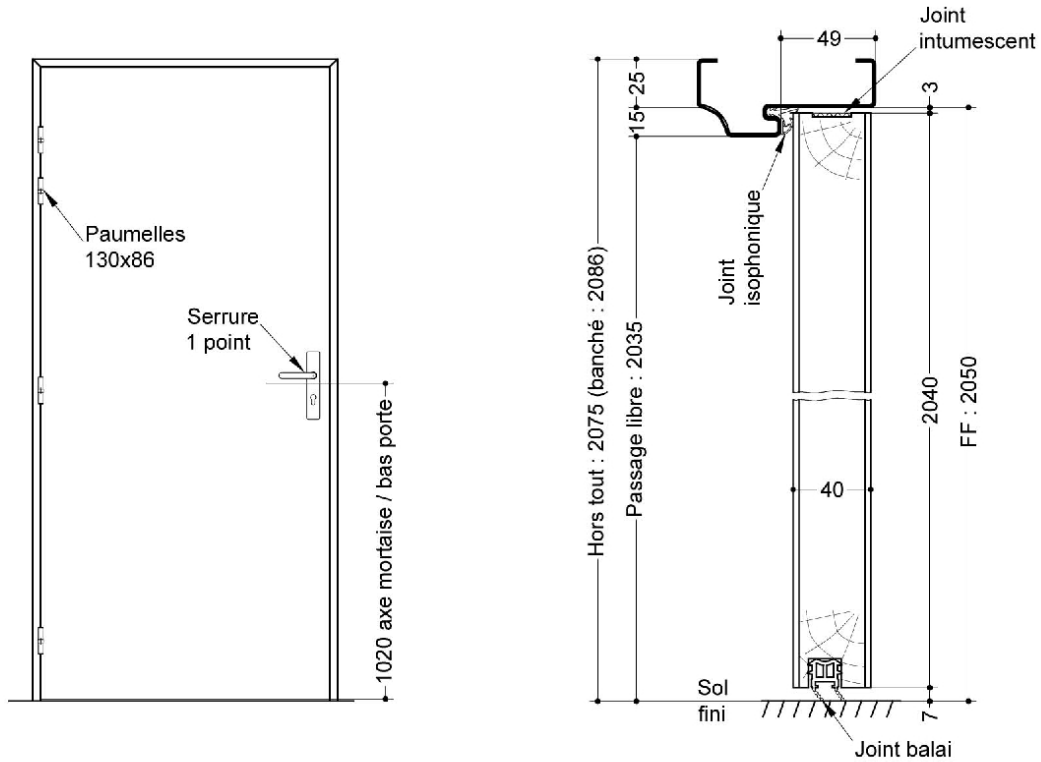
Environnement	PEFC™ (FCBA/10-01147C) ou FSC®(FCBA-COC-000338)
---------------	---

MISE EN OEUVRE

Mise en oeuvre	Configurations de pose validées : 1; 2; 4; 5; 6 (Cf. Annexes configurations de pose)
----------------	---

INFORMATIONS COMPLEMENTAIRES

Les + DEYA	<ul style="list-style-type: none"> • Porte particulièrement stable blindée 2 tôles acier 15/10ème • Très large choix de finitions de porte et d'accessoires
------------	---



(* unité de passage à respecter selon réglementation et PMR. cf. annexes)

SAS BLOCFER, propriétaire exclusif de ce plan non contractuel, se réserve le droit de modifier son contenu pour amélioration technique