



## Bloc porte bois palier stable RA = 44 dB

Simple vantail - Simple action

Neuf

Huisserie/bâti métallique

[Mode 0/1 - Sens du feu : Recto/Verso]

**PHONIBLOC  
44BA31S-R01**

### PROCES VERBAUX

### PERFORMANCES

### AUTRES INFORMATIONS

- Feu : 13-A-974
- Acoustique : AC16-26063233/1
- Stabilité : 04/PC/PHY/44-1 et 2
- Thermique : PC.CIAT/2014.14.04/BP



EI 30



-



Jusqu'à 45(-1;-5) dB



Climat 3b



-



2,3 W/m<sup>2</sup>.°K

- FDES : n° 6
- Poids du vantail [kg/m<sup>2</sup>] : 44
- Classe d'émission COV : A+

TYPE D'HUISSERIE	SUPPORT	VANTAIL		RESISTANCE AU FEU Dimension vantail			DIMENSIONS ACOUSTIQUE	
		Cadre porte	Ep	Hauteur	Largeur	Surface max (en m <sup>2</sup> )	Hauteur	Largeur
Banchée; Scellée	Support rigide	Bois feuillus ≥ 600 kg/m <sup>3</sup> (sauf Hêtre)	40	2300 maxi	1030 maxi	2,77	2300 maxi	1030 maxi

### EQUIPEMENTS DE BASE

<b>Huisserie</b>	Type d' huisserie : voir tableau ci-dessus Finition : Peinture de protection appliquée par cataphorèse Talon de 10 mm Epaisseur mini support : 70
<b>Vantail</b>	Type de vantail : Chant droit Ame : Composite blindée 2 tôles acier 15/10ème Revêtement : Parements MDF; Prépeint
<b>Etanchéité</b>	Etanchéité feu : voir plan(s) Joint isophonique avec profil d' huisserie à gorge isophonique Joint balai (RA = 43 dB)
<b>Ferrage</b>	Paumelles universelles 130x86
<b>Fermeture</b>	Serrure mécanique à mortaiser : 1 point axe à 50 mm

### OPTIONS ET VARIANTES

<b>Huisserie</b>	Divers profils; bâti scellé section 74x40 mm Talon de 0 à 50 mm (de 5 en 5 mm)
<b>Etanchéité</b>	Seuil suisse bois, seuil suisse acier (RA = 44 dB); Plinthe automatique (RA = 42 dB) : JUNG PAJ 650 dB ou ATHMER SCHALL Ex L-15/30 QFS
<b>Ferrage</b>	<ul style="list-style-type: none"><li>• Paumelles universelles 130x86 - grand débattement; Paumelles universelles 130x86 - Inox; Paumelles picarde 160x80; Paumelles Monin inox 100x77</li><li>• Charnières invisibles TECTUS 340 3D</li></ul>
<b>Serrure mécanique à mortaiser</b>	Serrure 1 point : <ul style="list-style-type: none"><li>• axe à 50 mm : BRICARD série 900; VACHETTE série D450; MARQUES série 7250; MORTY 10 150-6&amp;7 barre anti-panique sur coffre à mortaiser</li><li>• axe à 120 mm : DENY FONTAINE série PMR; VACHETTE série D450; BRICARD 912</li></ul> Serrure Multipoints : <ul style="list-style-type: none"><li>• axe à 50 mm : BRICARD 8150; BRICARD 8161 A2P*; BRICARD 8162 A2P**; FERCO GU Security PP MR2; FERCO GU Security PP MR2 SEI A2P*; FERCO GU Security PP SF2; FERCO GU Security PP SF2 SEI A2P*; VACHETTE 5000 TRILOCK A2P*; VACHETTE 5000 TRILOCK A2P**;</li><li>• axe à 120 mm : BRICARD 8120, 8121 A2P*; VACHETTE 5000 TRILOCK A2P*; FERCO GU Security PPMR2; FERCO PPMR2 SEI F120, SF2 F120</li></ul>
<b>Serrure électrique</b>	Serrure 1 point : <ul style="list-style-type: none"><li>• axe à 50 mm : ABLOY KEL524; ABLOY KEL564; ABLOY KEL565; DORMA SVP usinage seul possible; DORMA SVZ usinage seul possible (uniquement en têtère de 250 x 20); Autres modèles DORMA ou ABLOY Usinage seul possible; Mesure conservatoire ABLOY 8458 (fourniture possible uniquement en têtère de 250 x 20)</li><li>• axe 55 à 60 mm : Usinage seul (largeur têtère selon demande) pour modèles ABLOY ou DORMA</li></ul> Serrure Multipoints : <ul style="list-style-type: none"><li>• axe à 50 mm : ABLOY KMP565 (fourniture possible uniquement en têtère de 1760), Usinage seul pour autres modèles ABLOY</li><li>• axe 55 à 60 mm : Usinage seul</li></ul> Autres références possibles, nous consulter.

<b>Serrure à carte électronique</b>	<ul style="list-style-type: none"> <li>• ASSA ABLOY : APERIO E100 BASIC; APERIO E900; APERIO L100</li> <li>• CISA : eSIGNO</li> <li>• DORMA KABA : 660 E; 660 i; 660 K; 760 E; 760 K; 770 E; 770 K; 790 E; 790 K; Confidant RFID; RT; RT Messenger</li> <li>• INHOVA : DONNA</li> <li>• ONITY : ADVANCE MAG; ADVANCE RFID; HT 22 RFID; HT 24 RFID; HT 28 RFID; TRILLIUM MAG; TRILLIUM RFID</li> <li>• SALTO : AELEMENT; XS4; XS4 One</li> <li>• VINGCARD : ALLURE; ESSENCE V2; SIGNATURE RFID</li> </ul> <p>Pour plus de détails consultez l'annexe des serrures à carte lot N° : 15</p>		
<b>Ferme-porte</b>	<ul style="list-style-type: none"> <li>• Ferme-porte avec bras compas : ISEO : IS60; IS110; IS310; GROOM : GR150; GR300</li> <li>• Ferme porte avec bras glissière : ISEO : IS65; IS115; IS315; GROOM : GR400; GR500; DORMA : TS90; TS91; TS92; TS93</li> <li>• Ferme-porte encastré : MULTIGENIUS</li> </ul>		
<b>Equipements électriques</b>	<ul style="list-style-type: none"> <li>• Références contrôles d'accès : Gâches sur montants à émission : EFF 118F Profix 2. Possibilité de réservation pour gâches EFF 128F Profix 2 (non fournie)</li> <li>• Gâche électrique EFF EFF 331, 332 (contrepartie EFF 807); Verrou motorisé EFF EFF série 351M;</li> <li>• Serrure électrique un point ou multipoint ABLOY avec boîtier CKEL DAS : nous consulter</li> <li>• Contact de sécurité : EFF EFF 10405; EFF 10400</li> <li>• Passe-câble : DORMA KU 260; (Autres références nous consulter)</li> </ul>		
<b>Oculus</b>	Dimensions standards fabrication (dimension vitrage)	rectangulaire	circulaire
	Bois	400x300 ou 400x400	Ø300 ou Ø400
	Métallique Silhouette	400x300	Ø300 ou Ø400
	Psy	400x300	
<p>Nombre d'oculus et surface totale maximum par vantail : 3 / 0,72 m<sup>2</sup>          Pour autres dimensions, formes et spécificités, consulter Annexe "Vitrages et parclozes"</p>			
<b>Divers</b>	<ul style="list-style-type: none"> <li>• Barre de tirage (non fournie)</li> <li>• Microviseur(s)</li> <li>• mesures conservatoires (oui nous consulter)</li> </ul>		
<b>Imposte</b>	Types d'imposte	vantail + imposte	imposte démontable
	Hauteur maximum (mm)	hauteur maxi 3000 (sans traverse intermédiaire)	hauteur maxi 773
<b>Finitions et décors</b>	<p>Finition de l'hubrisserie :</p> <ul style="list-style-type: none"> <li>• Hubrisserie métallique laquée</li> </ul> <p>Finition du vantail :</p> <ul style="list-style-type: none"> <li>• Panneaux stratifiés</li> <li>• Placage</li> </ul> <p>Décors du vantail :</p> <ul style="list-style-type: none"> <li>• Moulures</li> <li>• Décor rainure grain d'orge face extérieure et/ou intérieure selon gamme Collection</li> <li>• Décor rainure trait de gouge face extérieure et/ou intérieure selon gamme Collection</li> <li>• Décor rainure large face extérieure et/ou intérieure selon gamme Collection</li> </ul> <p>Protection du vantail :</p> <ul style="list-style-type: none"> <li>• Protection des parements : plaque inox ou PVC en applique</li> <li>• Protection des chants : cornière inox ou revêtement PVC</li> </ul>		
<b>Environnement</b>	PEFC™ (FCBA/10-01147C) ou FSC®(FCBA-COC-000338)		

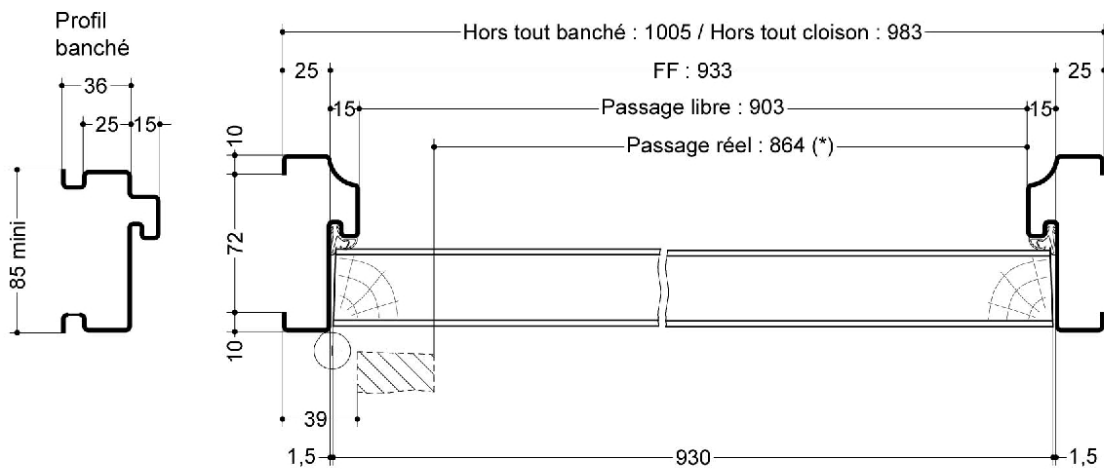
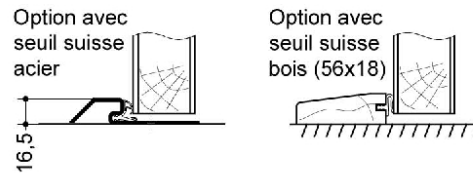
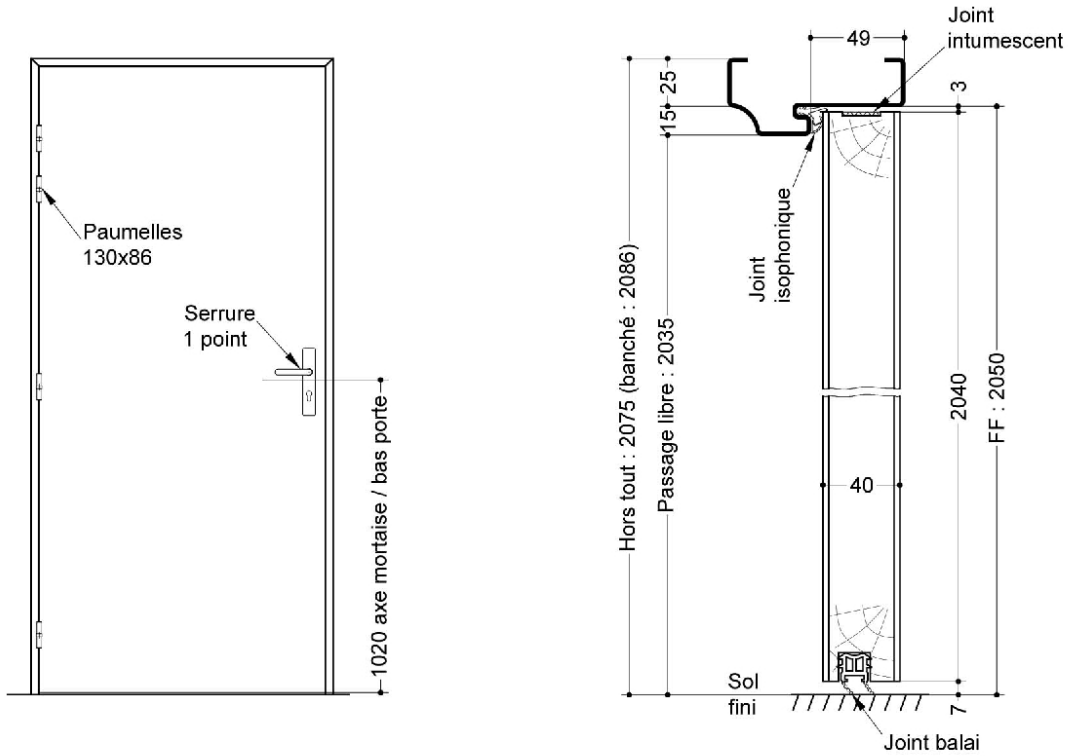
## MISE EN OEUVRE

**Mise en oeuvre** Configurations de pose validées : 1; 2; 4; 5; 6  
 [Cf. Annexes configurations de pose]

## INFORMATIONS COMPLEMENTAIRES

**Les + DEYA**

- Porte particulièrement stable blindée 2 tôles acier 15/10ème
- Large choix de serrures 3 points standards, A2P\*, A2P\*\* et A2P\*\*\*, de finitions de porte et d'accessoires



(\* unité de passage à respecter selon réglementation et PMR. cf. annexes)

SAS BLOCFER, propriétaire exclusif de ce plan non contractuel, se réserve le droit de modifier son contenu pour amélioration technique