

**Bloc porte bois palier stable RA = 42 dB**

Simple vantail - Simple action

Neuf

Huisserie/bâti bois

[Mode 0/1 - Sens du feu : Recto/Verso]

**PHONIBLOC
42BA31S-T01****PROCES VERBAUX****PERFORMANCES****AUTRES INFORMATIONS**

- Feu : 13-A-974
- Acoustique : AC16-26063233/1
- Stabilité : 04/PC/PHY/44-1 et 2
- Thermique : PC.CIAT/2014.14.04/BP



EI 30



-



RA = 42



Climat 3b



-

1,7 W/m².°K

- FDES : n° 2 / n° 10
- Poids du vantail (kg/m²) : 44
- Classe d'émission COV : A+

TYPE D'HUISSERIE	SUPPORT	VANTAIL		RESISTANCE AU FEU Dimension vantail			DIMENSIONS ACOUSTIQUE	
		Cadre porte	Ep	Hauteur	Largeur	Surface max (en m ²)	Hauteur	Largeur
Bois feuillus ≥ 600 kg/m ³ (sauf Hêtre)	Tous supports	Bois feuillus ≥ 600 kg/m ³ (sauf Hêtre)	40	2300 maxi	1130 maxi	2,77	2300 maxi	1130 maxi

EQUIPEMENTS DE BASE

Huisserie	Type d'huissierie : voir tableau ci-dessus Section : 68 x 58 Finition : Brute Talon de 35 mm
Vantail	Type de vantail : Chant droit Ame : Composite blindée 2 tôles acier 15/10ème Revêtement : Parements MDF; Prépeint
Étanchéité	Étanchéité feu : voir plan(s) Joint isophonique avec profil d'huissierie à gorge isophonique Seuil suisse acier (non fourni)
Ferrage	Paumelles universelles 130x86
Fermeture	Serrure mécanique à mortaiser : 1 point axe à 50 mm

OPTIONS ET VARIANTES

Huisserie	Divers profils Talon de 5 en 5 mm
Étanchéité	Seuil suisse bois; Joint balai; Plinthe automatique (RA = 42 dB) : JUNG PAJ 650 dB ou ATHMER SCHALL Ex L-15/30 QFS
Ferrage	<ul style="list-style-type: none">• Paumelles universelles 130x86 - Inox; Paumelles picarde 160x80; Paumelles inox 140x70; Paumelles Monin inox à bille 100x87; Paumelles Monin inox 100x86
Serrure mécanique à mortaiser	Serrure 1 point : <ul style="list-style-type: none">• axe à 50 mm : BRICARD série 900; VACHETTE série D450; MARQUES série 7250; MORTY 10 150-6&7 barre anti-panique sur coffre à mortaiser• axe à 120 mm : DENY FONTAINE série PMR; VACHETTE série D450; BRICARD 912 Serrure Multipoints : <ul style="list-style-type: none">• axe à 50 mm : BRICARD 8150; BRICARD 8161 A2P*; BRICARD 8162 A2P**; FERCO GU Secury PP MR2; FERCO GU Secury PP MR2 SEI A2P*; FERCO GU Secury PP SF2; FERCO GU Secury PP SF2 SEI A2P*; VACHETTE 5000 TRILOCK A2P*; VACHETTE 5000 TRILOCK A2P**;• axe à 120 mm : BRICARD 8120, 8121 A2P*; VACHETTE 5000 TRILOCK A2P*; FERCO GU Secury PPMR2; FERCO PPMR2 SEI F120, SF2 F120
Serrure électrique	Serrure 1 point : <ul style="list-style-type: none">• axe à 50 mm : ABLOY KEL524; ABLOY KEL564; ABLOY KEL565; DORMA SVP usinage seul possible; DORMA SVZ usinage seul possible (uniquement en têtère de 250 x 20); Autres modèles DORMA ou ABLOY Usinage seul possible; Mesure conservatoire ABLOY 8458 (fourniture possible uniquement en têtère de 250 x 20)• axe 55 à 60 mm : Usinage seul (largeur têtère selon demande) pour modèles ABLOY ou DORMA Serrure Multipoints : <ul style="list-style-type: none">• axe à 50 mm : ABLOY KMP565 (fourniture possible uniquement en têtère de 1760), Usinage seul pour autres modèles ABLOY• axe 55 à 60 mm : Usinage seul Autres références possibles, nous consulter.

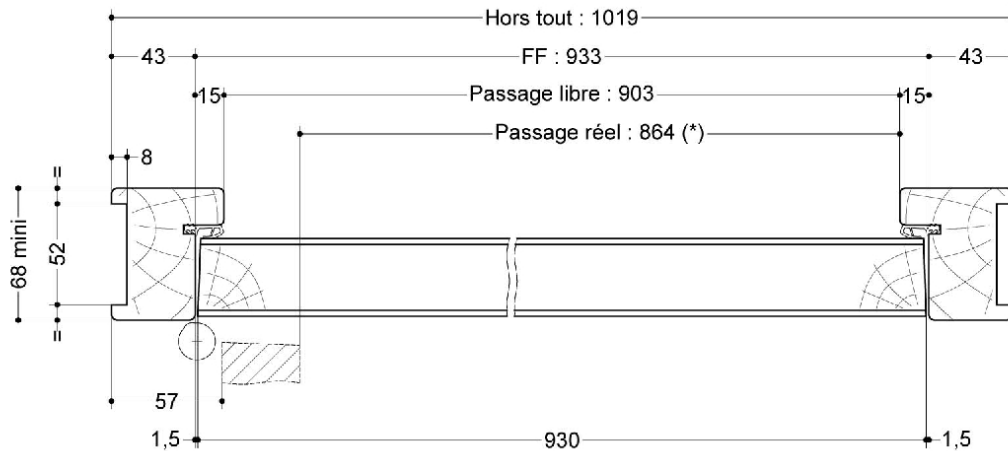
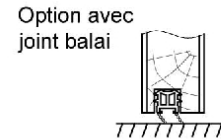
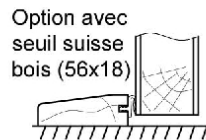
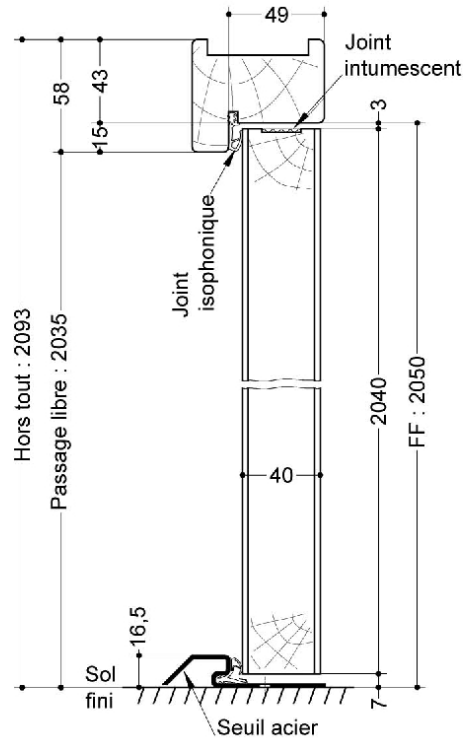
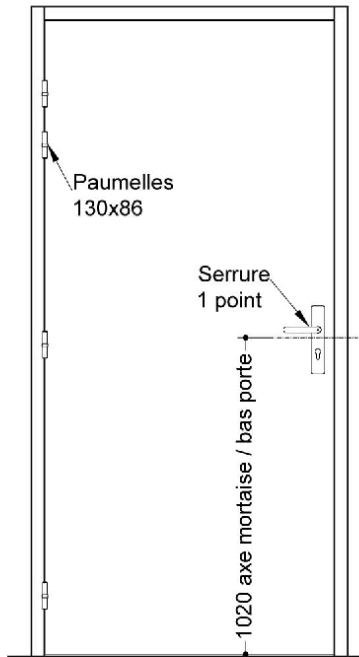
Serrure à carte électronique	<ul style="list-style-type: none"> • ASSA ABLOY : APERIO E100 BASIC; APERIO E900; APERIO L100 • CISA : eSIGNO • DORMA KABA : 660 E; 660 i; 660 K; 760 E; 760 K; 770 E; 770 K; 790 E; 790 K; Confidant RFID; RT; RT Messenger • INHOVA : DONNA • ONITY : ADVANCE MAG; ADVANCE RFID; HT 22 RFID; HT 24 RFID; HT 28 RFID; TRILLIUM MAG; TRILLIUM RFID • SALTO : AELEMENT; XS4; XS4 One • VINGCARD : ALLURE; ESSENCE V2; SIGNATURE RFID <p>Pour plus de détails consultez l'annexe des serrures à carte lot N° : 15</p>		
Ferme-porte	<ul style="list-style-type: none"> • Ferme-porte avec bras compas : ISEO : IS60; IS110; IS310; GROOM : GR150; GR300 • Ferme porte avec bras glissière : ISEO : IS65; IS115; IS315; GROOM : GR400; GR500; DORMA : TS90; TS91; TS92; TS93 • Ferme-porte encastré : IMPAR Multigenius (630 mm ≤ L ≤ 1230 mm) 		
Equipements électriques	<ul style="list-style-type: none"> • Références contrôles d'accès : Gâches sur montants à émission : EFF 118F Profix 2. Possibilité de réservation pour gâches EFF 128F Profix 2 (non fournie) • Gâche électrique EFF EFF 331, 332 (contrepartie EFF 807); Verrou motorisé EFF EFF série 351M; • Serrure électrique un point ou multipoint ABLOY avec boîtier CKEL DAS : nous consulter • Contact de sécurité : EFF EFF 10405; EFF 10400 • Passe-câble : DORMA KU 260; (Autres références nous consulter) 		
Oculus	Dimensions standards fabrication (dimension vitrage)	rectangulaire	circulaire
	Bois	400x300 ou 400x400	Ø300 ou Ø400
	Métallique Silhouette	400x300	Ø300 ou Ø400
	Psy	400x300	
<p>Nombre d'oculus et surface totale maximum par vantail : 3 / 0,72 m² Pour autres dimensions, formes et spécificités, consulter Annexe "Vitrages et parclozes"</p>			
Divers	<ul style="list-style-type: none"> • Barre de tirage (non fournie) • Microviseur(s) • mesures conservatoires (oui nous consulter) 		
Imposte	Types d'imposte	vantail + imposte	imposte démontable
	Hauteur maximum (mm)	hauteur maxi 3000 (sans traverse intermédiaire)	hauteur maxi 773
Finitions et décors	<p>Finition de l'huissierie :</p> <ul style="list-style-type: none"> • autres essences (sur consultation) <p>Finition du vantail :</p> <ul style="list-style-type: none"> • Panneaux stratifiés • Placage <p>Décors du vantail :</p> <ul style="list-style-type: none"> • Moulures • Décor rainure grain d'orge face extérieure et/ou intérieure selon gamme Collection • Décor rainure trait de gouge face extérieure et/ou intérieure selon gamme Collection • Décor rainure large face extérieure et/ou intérieure selon gamme Collection <p>Protection du vantail :</p> <ul style="list-style-type: none"> • Protection des parements : plaque inox ou PVC en applique • Protection des chants : cornière inox ou revêtement PVC 		
Environnement	PEFC™ (FCBA/10-01147C) ou FSC®(FCBA-COC-000338)		

MISE EN OEUVRE

Mise en oeuvre	Configurations de pose validées : 13; 14; 15; 16; 17; 18; 19; 20; 21; 22; 23; 24; 25; 26; 27; 28; 29; 30; 31; 32; 33; 34; 35; 36; 37; 38; 39; 40; 41; 47; 49; 50 (Cf. Annexes configurations de pose)
-----------------------	--

INFORMATIONS COMPLEMENTAIRES

Les + DEYA	<ul style="list-style-type: none"> • Porte particulièrement stable blindée 2 tôles acier 15/10ème • Large choix de serrures 3 points standards, A2P*, A2P** et A2P***, de finitions de porte et d'accessoires
-------------------	---



(* unité de passage à respecter selon réglementation et PMR. cf. annexes)

SAS BLOCFER, propriétaire exclusif de ce plan non contractuel, se réserve le droit de modifier son contenu pour amélioration technique