



Bloc porte bois acoustique RA = 41 dB







Double vantail - Simple action

Neuf

Huisserie/bâti bois

[Mode 0/1 - Sens du feu : Recto/Verso]

**PHONIBLOC
41BA32S-T01**

| PROCES VERBAUX | PERFORMANCES | AUTRES INFORMATIONS | |
|---|--|---|---|
| <ul style="list-style-type: none">Feu : 13-A-975Acoustique : AC16-26066172/1 |  EI 30  42(-1;-4) dB  - |  -  STABILITÉ -  - | <ul style="list-style-type: none">FDES : n° 2 / n° 10Poids du vantail (kg/m²) : 44Classe d'émission COV : A+ |

| TYPE D'HUISSERIE | SUPPORT | VANTAIL | | RESISTANCE AU FEU Dimension vantail | | DIMENSIONS ACOUSTIQUE | |
|--|---------------|--|----|--|--|--------------------------|--------------|
| | | Cadre porte | Ep | Hauteur | Largeur | Hauteur | Largeur |
| Bois feuillus ≥ 600 kg/m ³ (sauf Hêtre) | Tous supports | Bois feuillus ≥ 600 kg/m ³ (sauf Hêtre) | 40 | 2240 maxi | DVE : 930 maxi DVI : 0 : 930 maxi + SF : 330 mini | 2300 maxi | 1030 maxi |

EQUIPEMENTS DE BASE

| | |
|-------------------|--|
| Huisserie | Type d'hubriserie : voir tableau ci-dessus Section : 68 x 58 Finition : Brute Talon de 35 mm |
| Vantail | Type de vantail : Chant droit Ame : Composite blindée 2 tôles acier 15/10ème Revêtement : Parements MDF; Prépeint Jonction double vantail : Battement tiercé avec joint isophonique |
| Etanchéité | Etanchéité feu : voir plan(s) Joint isophonique avec profil d'hubriserie à gorge isophonique Joint balai |
| Ferrage | Paumelles universelles 130x86 |
| Fermeture | Serrure mécanique à mortaiser : 1 point axe à 50 mm Verrou en applique (non fourni) |

OPTIONS ET VARIANTES

| | |
|--------------------------------------|---|
| Huisserie | Divers profils; bâti sans rainure à brique section 58x50 mm minimum Talon de 5 en 5 mm |
| Etanchéité | Plinthe automatique : JUNG PAJ 650 dB ou ATHMER SCHALL Ex L-15/30 QFS |
| Ferrage | <ul style="list-style-type: none">Paumelles universelles 130x86 - Inox; Paumelles picarde 160x80; Paumelles inox 140x70; Paumelles Monin inox à bille 100x87; Paumelles Monin inox 100x86 |
| Serrure mécanique à mortaiser | Serrure 1 point : <ul style="list-style-type: none">axe à 50 mm : BRICARD série 900; VACHETTE série D450; MARQUES série 7250; MORTY 10 150-6&7 barre anti-panique sur coffre à mortaiseraxe à 55 mm : ABLOY KEL 160 |
| Serrure électrique | Serrure 1 point : <ul style="list-style-type: none">axe à 50 mm : têtière 250 x 20 uniquement, gâche spécifique DEYA posée; ABLOY KEL524; ABLOY KEL564; ABLOY KEL565; DORMA SVP usinage seul possible; DORMA SVZ usinage seul possible; Autres modèles DORMA ou ABLOY Usinage seul possible; Mesure conservatoire ABLOY 8458 (fourniture possible)axe 55 à 60 mm : Usinage seul pour modèles ABLOY avec têtière de 235 x 20 Autres références possibles, nous consulter. |
| Serrure à carte électronique | <ul style="list-style-type: none">ASSA ABLOY : APERIO E100 BASIC; APERIO E900; APERIO L100INHOVA : DONNAONITY : ADVANCE MAG; ADVANCE RFID; HT 22 RFID; HT 24 RFID; HT 28 RFID; TRILLIUM MAG; TRILLIUM RFIDSALTO : XS4; XS4 One Pour plus de détails consultez l'annexe des serrures à carte lot N° : 10 |
| Verrouillage sur semi-fixe | Crémone en applique (non fourni); Fermeture d'urgence : |
| Ferme-porte | <ul style="list-style-type: none">Ferme-porte avec bras compas : ISEO : IS60; IS110; IS310; GROOM : GR150; GR250; GR300Ferme porte avec bras glissière : ISEO : IS65; IS115; IS315; GROOM : GR400; GR500; DORMA : TS90; TS91; TS92; TS93Ferme-porte encastré : MULTIGENIUS |

| | | | |
|---|---|---|--------------------|
| Equipements électriques | <ul style="list-style-type: none"> Gâche électrique EFF EFF 331, 332 (contrepartie EFF 807); Verrou motorisé EFF EFF série 351M; Serrure électrique un point ABLOY avec boîtier CKEL DAS : nous consulter Contact de sécurité : EFF EFF 10405; EFF 10400 Passe-câble : DORMA KU 260; (Autres références nous consulter) | | |
| Oculus | Dimensions standards fabrication (dimension vitrage) | rectangulaire | circulaire |
| | Bois | 400x300 ou 400x400 | Ø300 ou Ø400 |
| | Métallique Silhouette | 400x300 | Ø300 ou Ø400 |
| | Psy | 400x300 | |
| Nombre d'oculus et surface totale maximum par vantail : 3 / 0,72 m ² Pour autres dimensions, formes et spécificités, consulter Annexe "Vitrages et parcloses" | | | |
| Divers | <ul style="list-style-type: none"> Barre de tirage (non fournie) Microviseur(s) | | |
| Imposte | Types d'imposte | vantail + imposte | imposte démontable |
| | Hauteur maximum (mm) | hauteur maxi 3000 (sans traverse intermédiaire) | hauteur maxi 773 |
| Finitions et décors | Finition de l'hubriserie : <ul style="list-style-type: none"> autres essences (sur consultation) Finition du vantail : <ul style="list-style-type: none"> Panneaux stratifiés Placage Décors du vantail : <ul style="list-style-type: none"> Moulures Décor rainure grain d'orge face extérieure et/ou intérieure selon gamme Collection Décor rainure trait de gouge face extérieure et/ou intérieure selon gamme Collection Décor rainure large face extérieure et/ou intérieure selon gamme Collection Protection du vantail : <ul style="list-style-type: none"> Protection des parements : plaque inox ou PVC en applique Protection des chants : cornière inox ou revêtement PVC | | |
| Environnement | PEFC™ (FCBA/10-01147C) ou FSC® (FCBA-COC-000338) | | |

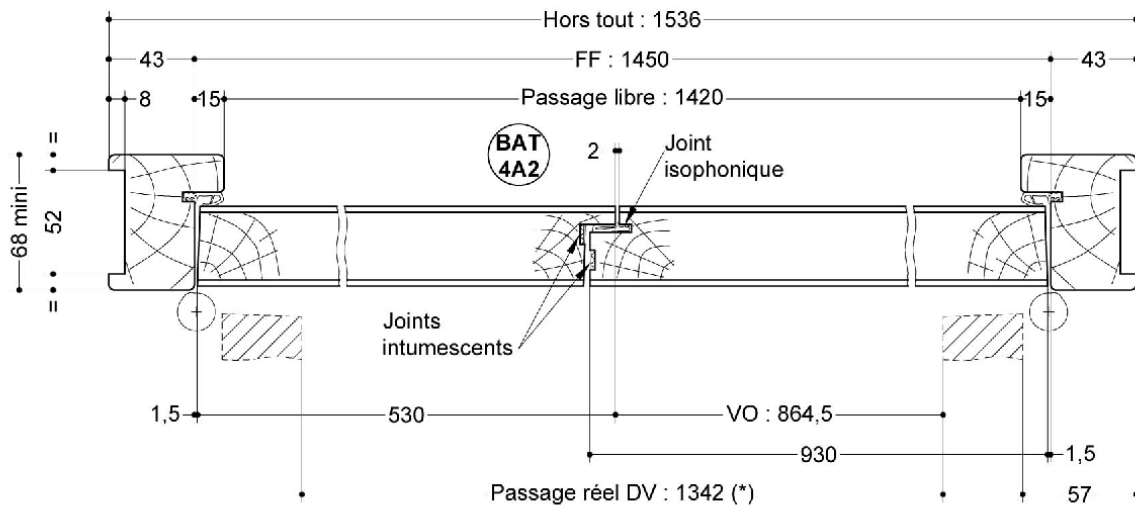
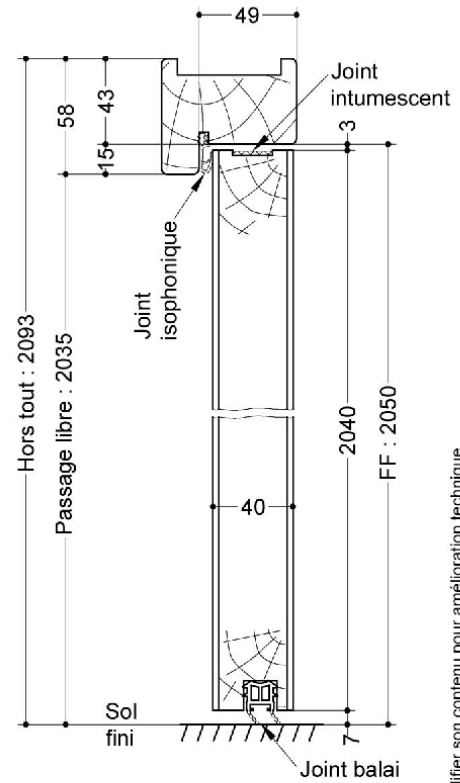
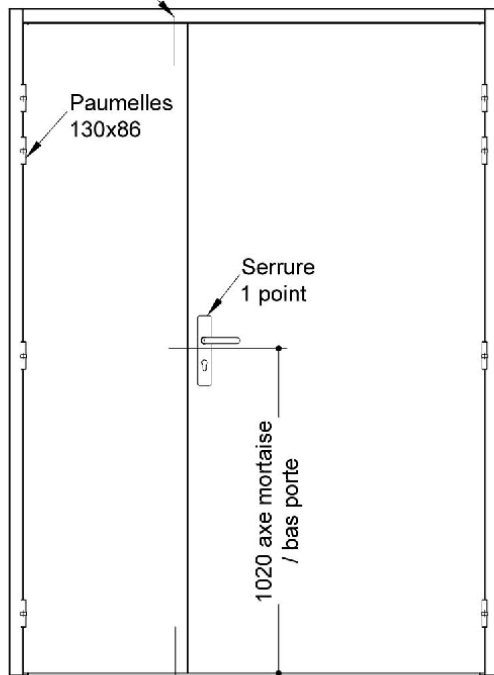
MISE EN OEUVRE

| | |
|-----------------------|--|
| Mise en oeuvre | Configurations de pose validées : 13; 14; 15; 16; 17; 18; 19; 20; 21; 22; 23; 24; 25; 26; 27; 28; 29; 30; 31; 32; 33; 34; 35; 36; 37; 38; 39; 40; 41; 47; 49; 50 [Cf. Annexes configurations de pose] |
|-----------------------|--|

INFORMATIONS COMPLEMENTAIRES

| | |
|-------------------|---|
| Les + DEYA | <ul style="list-style-type: none"> Porte particulièrement stable blindée 2 tôles acier 15/10ème, double vantail Large choix de serrures mécanique et électro-mécanique, de finitions de porte (stratifiés SELECTION, décors de porte, moulures, placages, protections de porte, etc.) et d'accessoires (ex : plinthes automatiques) |
|-------------------|---|

Verrous haut
et bas en applique



(* unité de passage à respecter selon réglementation et PMR. cf. annexes)

SAS BLOCFER, propriétaire exclusif de ce plan non contractuel, se réserve le droit de modifier son contenu pour amélioration technique