



## Bloc porte bois acoustique RA = 41 dB

Double vantail - Simple action

Neuf

Huisserie/bâti métallique

[Mode 0/1 - Sens du feu : Recto/Verso]

**PHONIBLOC  
41BA32S-R01**

### PROCES VERBAUX

- Feu : 13-A-975
- Acoustique : AC16-26066172/1
- Perméabilité à l'air : nous consulter

### PERFORMANCES



EI 30



-



42[-1;-4] dB



-



-



-

### AUTRES INFORMATIONS

- FDES : n° 6
- Poids du vantail [kg/m<sup>2</sup>] : 44
- Classe d'émission COV : A+

| TYPE D'HUISSERIE    | SUPPORT        | VANTAIL  |    | RESISTANCE AU FEU<br>Dimension vantail |  | DIMENSIONS ACOUSTIQUE |           |
|---------------------|----------------|--|----|--|--|-----------------------|-----------|
|                     |                | Cadre porte  | Ep | Hauteur                                | Largeur  | Hauteur               | Largeur   |
| Banchée;<br>Scellée | Support rigide | Bois feuillus ≥ 600 kg/m <sup>3</sup> (sauf Hêtre) | 40 | 2240 maxi                              | DVE : 930 maxi<br>DVI : 0 : 930 maxi + SF : 330 mini | 2300 maxi             | 1030 maxi |

### EQUIPEMENTS DE BASE

|                   |  |
|-------------------|--|
| <b>Huisserie</b>  | Type d'hubrisserie : voir tableau ci-dessus<br>Finition : Peinture de protection appliquée par cataphorèse<br>Talon de 10 mm<br>Epaisseur mini support : 70                                  |
| <b>Vantail</b>    | Type de vantail : Chant droit<br>Ame : Composite blindée 2 tôles acier 15/10ème<br>Revêtement : Parements MDF; Prépeint<br>Jonction double vantail : Battement tiercé avec joint isophonique |
| <b>Etanchéité</b> | Etanchéité feu : voir plan(s)<br>Joint isophonique avec profil d'hubrisserie à gorge isophonique<br>Joint balai  |
| <b>Ferrage</b>    | Paumelles universelles 130x86  |
| <b>Fermeture</b>  | Serrure mécanique à mortaiser : 1 point axe à 50 mm<br>Verrou en applique (non fourni)   |

### OPTIONS ET VARIANTES

|                                      |  |
|--------------------------------------|--|
| <b>Huisserie</b>                     | bâti scellé section 74x40 mm   |
| <b>Etanchéité</b>                    | Plinthe automatique : JUNG PAJ 650 dB ou ATHMER SCHALL Ex L-15/30 QFS  |
| <b>Ferrage</b>                       | <ul style="list-style-type: none"> <li>• Paumelles universelles 130x86 - Inox; Paumelles picarde 160x80; Paumelles Monin inox 100x77</li> <li>• Charnières invisibles TECTUS 340 3D</li> </ul>   |
| <b>Serrure mécanique à mortaiser</b> | Serrure 1 point : <ul style="list-style-type: none"> <li>• axe à 50 mm : BRICARD série 900; VACHETTE série D450; MARQUES série 7250; MORTY 10 150-6&amp;7 barre anti-panique sur coffre à mortaiser</li> <li>• axe à 55 mm : ABLOY KEL 160</li> </ul>  |
| <b>Serrure électrique</b>            | Serrure 1 point : <ul style="list-style-type: none"> <li>• axe à 50 mm : têtère 250 x 20 uniquement, gâche spécifique DEYA posée; ABLOY KEL524; ABLOY KEL564; ABLOY KEL565; DORMA SVP usinage seul possible; DORMA SVZ usinage seul possible; Autres modèles DORMA ou ABLOY Usinage seul possible; Mesure conservatoire ABLOY 8458 (fourniture possible)</li> <li>• axe 55 à 60 mm : Usinage seul pour modèles ABLOY avec têtère de 235 x 20</li> </ul> Autres références possibles, nous consulter. |
| <b>Serrure à carte électronique</b>  | <ul style="list-style-type: none"> <li>• ASSA ABLOY : APERIO E100 BASIC; APERIO E900; APERIO L100</li> <li>• INHOVA : DONNA</li> <li>• ONITY : ADVANCE MAG; ADVANCE RFID; HT 22 RFID; HT 24 RFID; HT 28 RFID; TRILLIUM MAG; TRILLIUM RFID</li> <li>• SALTO : XS4; XS4 One</li> </ul> Pour plus de détails consultez l'annexe des serrures à carte lot N° : 10  |
| <b>Verrouillage sur semi-fixe</b>    | Crémone en applique (non fourni); Fermeture d'urgence :  |
| <b>Ferme-porte</b>                   | <ul style="list-style-type: none"> <li>• Ferme-porte avec bras compas : ISEO : IS60; IS110; IS310; GROOM : GR150; GR250; GR300</li> <li>• Ferme porte avec bras glissière : ISEO : IS65; IS115; IS315; GROOM : GR400; GR500; DORMA : TS90; TS91; TS92; TS93</li> <li>• Ferme-porte encastré : MULTIGENIUS</li> </ul>   |
| <b>Equipements électriques</b>       | <ul style="list-style-type: none"> <li>• Gâche électrique EFF EFF 331, 332 (contrepartie EFF 807); Verrou motorisé EFF EFF série 351M;</li> <li>• Serrure électrique un point ABLOY avec boîtier CKEL DAS : nous consulter</li> <li>• Contact de sécurité : EFF EFF 10405; EFF 10400</li> <li>• Passe-câble : DORMA KU 260; (Autres références nous consulter)</li> </ul>  |

|   |   |   |                    |
|---|---|---|--------------------|
| <b>Oculus</b>   | Dimensions standards fabrication (dimension vitrage)  | rectangulaire                                   | circulaire         |
|   | Bois  | 400x300 ou 400x400                              | Ø300 ou Ø400       |
|   | Métallique Silhouette   | 400x300   | Ø300 ou Ø400       |
|   | Psy   | 400x300   |                    |
| Nombre d'oculus et surface totale maximum par vantail : 3 / 0,72 m <sup>2</sup><br>Pour autres dimensions, formes et spécificités, consulter Annexe "Vitrages et parclozes" |   |   |                    |
| <b>Divers</b>   | <ul style="list-style-type: none"> <li>• Barre de tirage (non fournie)</li> <li>• Microviseur(s)</li> </ul>   |   |                    |
| <b>Imposte</b>  | Types d'imposte   | vantail + imposte                               | imposte démontable |
|   | Hauteur maximum (mm)  | hauteur maxi 3000 (sans traverse intermédiaire) | hauteur maxi 773   |
| <b>Finitions et décors</b>  | Finition de l'huissierie : <ul style="list-style-type: none"> <li>• Huissierie métallique laquée</li> </ul> Finition du vantail : <ul style="list-style-type: none"> <li>• Panneaux stratifiés</li> <li>• Placage</li> </ul> Décors du vantail : <ul style="list-style-type: none"> <li>• Moulures</li> <li>• Décor rainure grain d'orge face extérieure et/ou intérieure selon gamme Collection</li> <li>• Décor rainure trait de gouge face extérieure et/ou intérieure selon gamme Collection</li> <li>• Décor rainure large face extérieure et/ou intérieure selon gamme Collection</li> </ul> Protection du vantail : <ul style="list-style-type: none"> <li>• Protection des parements : plaque inox ou PVC en applique</li> <li>• Protection des chants : cornière inox ou revêtement PVC</li> </ul> |   |                    |
| <b>Environnement</b>  | PEFC™ (FCBA/10-01147C) ou FSC® (FCBA-COC-000338)  |   |                    |

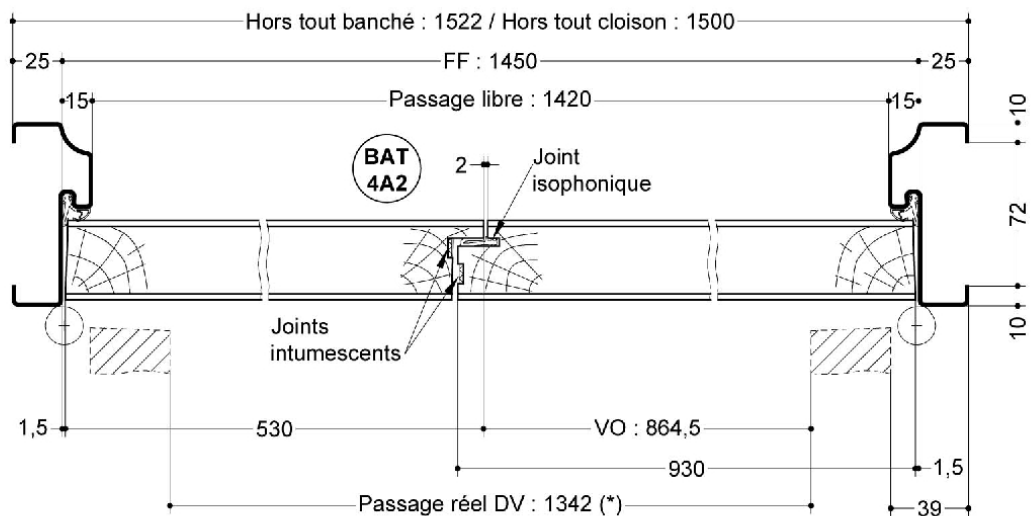
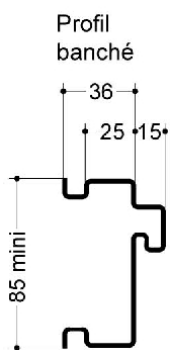
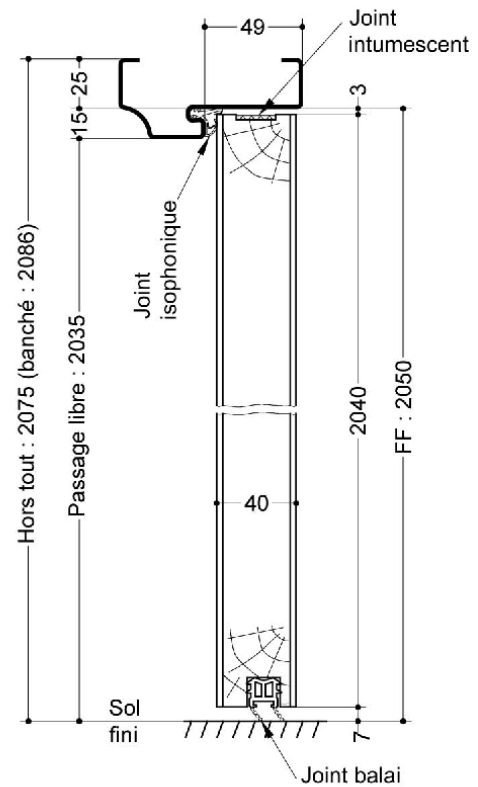
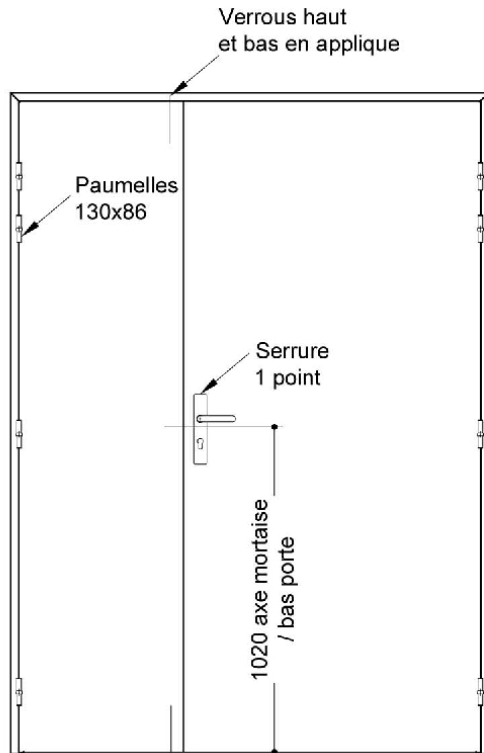
## MISE EN OEUVRE

**Mise en oeuvre** Configurations de pose validées : 1; 2; 4; 5; 6  
(Cf. Annexes configurations de pose)

## INFORMATIONS COMPLEMENTAIRES

**Les + DEYA**

- Porte particulièrement stable blindée 2 tôles acier 15/10ème, double vantail
- Large choix de serrures mécanique et électro-mécanique, de finitions de porte (stratifiés SELECTION, décors de porte, moulures, placages, protections de porte, etc.) et d'accessoires (ex : plinthes automatiques)



(\* unité de passage à respecter selon réglementation et PMR. cf. annexes)