



Bloc porte bois acoustique RA = 41 dB

Double vantail - Simple action

Neuf

Huisserie/bâti métallique

[Mode 0/1 - Sens du feu : Recto/Verso]

**PHONIBLOC
41BA32S-C01**

PROCES VERBAUX

- Feu : 13-A-975
- Acoustique : AC16-26066172/1

PERFORMANCES



EI 30



-



42[-1;-4] dB



-



-



-

AUTRES INFORMATIONS

- FDES : n° 6
- Poids du vantail [kg/m²] : 44
(poids maxi du vantail 90kg)
- Classe d'émission COV : A+

TYPE D'HUISSERIE	SUPPORT	VANTAIL		RESISTANCE AU FEU Dimension vantail		DIMENSIONS ACOUSTIQUE	
		Cadre porte	Ep	Hauteur	Largeur	Hauteur	Largeur
Métallique Cloisofeu	Support flexible	Bois feuillus \geq 600 kg/m ³ (sauf Hêtre)	40	2240 maxi	DVE : 930 maxi DVI : 0 : 930 maxi + SF : 330 mini	2300 maxi	1030 maxi

EQUIPEMENTS DE BASE

Huisserie	Type d'hubrisserie : voir tableau ci-dessus Finition : Peinture de protection appliquée par cataphorèse Talon de 10 mm Epaisseur mini support : 72
Vantail	Type de vantail : Chant droit Ame : Composite blindée 2 tôles acier 15/10ème Revêtement : Parements MDF; Prépeint Jonction double vantail : Battement tiercé avec joint isophonique
Etanchéité	Etanchéité feu : voir plan(s) Joint isophonique avec profil d'hubrisserie à gorge isophonique Joint balai
Ferrage	Paumelles universelles 130x86
Fermeture	Serrure mécanique à mortaiser : 1 point axe à 50 mm Verrou en applique (non fourni)

OPTIONS ET VARIANTES

Huisserie	Divers profils Talon de 0 à 50 mm (de 5 en 5 mm)
Etanchéité	Plinthe automatique : JUNG PAJ 650 dB ou ATHMER SCHALL Ex L-15/30 QFS
Ferrage	<ul style="list-style-type: none">• Paumelles universelles 130x86 - Inox; Paumelles picarde 160x80; Paumelles Monin inox 100x77
Serrure mécanique à mortaiser	Serrure 1 point : <ul style="list-style-type: none">• axe à 50 mm : BRICARD série 900; VACHETTE série D450; MARQUES série 7250; MORTY 10 150-6&7 barre anti-panique sur coffre à mortaiser• axe à 55 mm : ABLOY KEL 160
Serrure électrique	Serrure 1 point : <ul style="list-style-type: none">• axe à 50 mm : têtère 250 x 20 uniquement, gâche spécifique DEYA posée; ABLOY KEL524; ABLOY KEL564; ABLOY KEL565; DORMA SVP usinage seul possible; DORMA SVZ usinage seul possible; Autres modèles DORMA ou ABLOY Usinage seul possible; Mesure conservatoire ABLOY 8458 (fourniture possible)• axe 55 à 60 mm : Usinage seul pour modèles ABLOY avec têtère de 235 x 20 Autres références possibles, nous consulter.
Serrure à carte électronique	<ul style="list-style-type: none">• ASSA ABLOY : APERIO E100 BASIC; APERIO E900; APERIO L100• INHOVA : DONNA• ONITY : ADVANCE MAG; ADVANCE RFID; HT 22 RFID; HT 24 RFID; HT 28 RFID; TRILLIUM MAG; TRILLIUM RFID• SALTO : XS4; XS4 One Pour plus de détails consultez l'annexe des serrures à carte lot N° : 10
Verrouillage sur semi-fixe	Crémone en applique (non fourni); Fermeture d'urgence :
Ferme-porte	<ul style="list-style-type: none">• Ferme-porte avec bras compas : ISEO : IS60; IS110; IS310; GROOM : GR150; GR250; GR300• Ferme porte avec bras glissière : ISEO : IS65; IS115; IS315; GROOM : GR400; GR500; DORMA : TS90; TS91; TS92; TS93
Equipements électriques	<ul style="list-style-type: none">• Gâche électrique EFF EFF 331, 332 (contrepairtie EFF 807); Verrou motorisé EFF EFF série 351M;• Serrure électrique un point ABLOY avec boîtier CKEL DAS : nous consulter• Contact de sécurité : EFF EFF 10405; EFF 10400• Passe-câble : DORMA KU 260; (Autres références nous consulter)

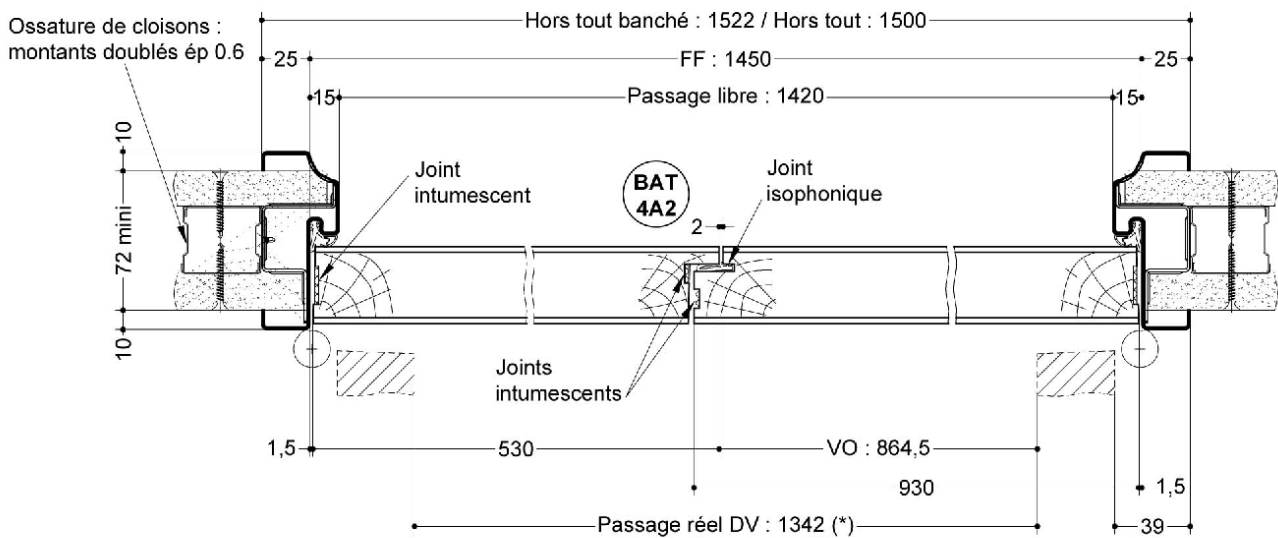
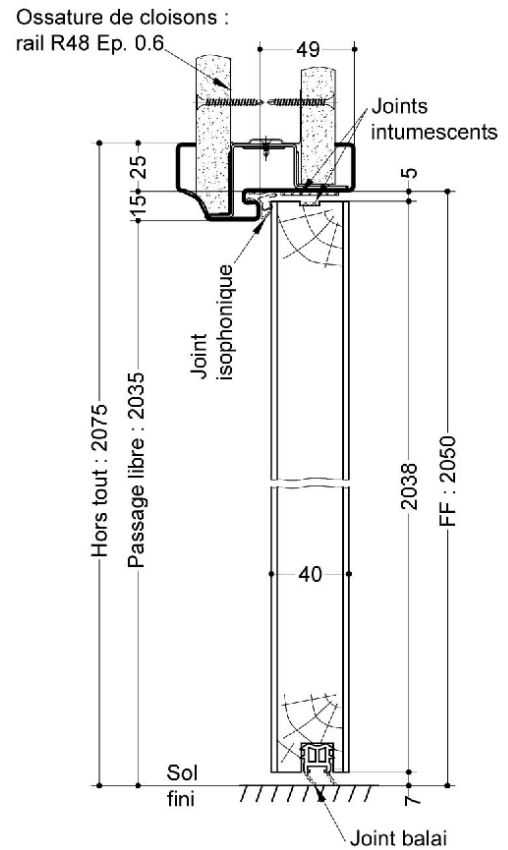
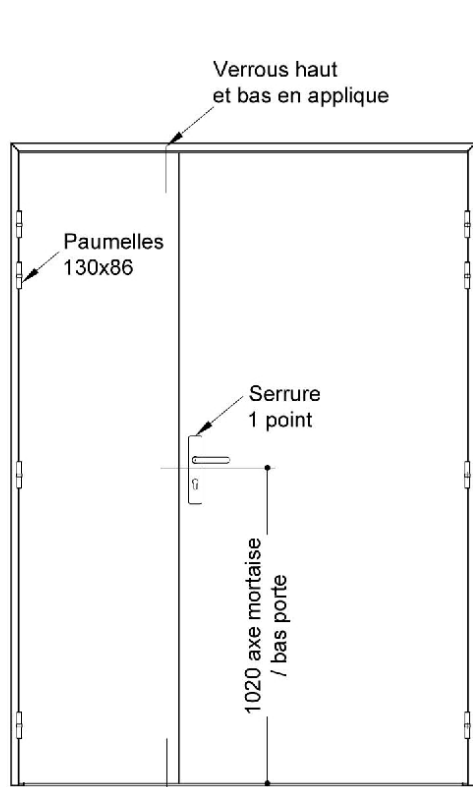
Oculus	Dimensions standards fabrication (dimension vitrage)	rectangulaire	circulaire
	Bois	400x300 ou 400x400	Ø300 ou Ø400
	Métallique Silhouette	400x300	Ø300 ou Ø400
	Psy	400x300	
Nombre d'oculus et surface totale maximum par vantail : 3 / 0,72 m ² Pour autres dimensions, formes et spécificités, consulter Annexe "Vitrages et parclozes"			
Divers	<ul style="list-style-type: none"> • Barre de tirage (non fournie) • Microviseur(s) 		
Imposte	Types d'imposte	vantail + imposte	imposte démontable
	Hauteur maximum (mm)	hauteur maxi 3000 (sans traverse intermédiaire)	hauteur maxi 773
Finitions et décors	Finition de l'huissierie : <ul style="list-style-type: none"> • Huissierie métallique laquée Finition du vantail : <ul style="list-style-type: none"> • Panneaux stratifiés • Placage Décors du vantail : <ul style="list-style-type: none"> • Moulures • Décor rainure grain d'orge face extérieure et/ou intérieure selon gamme Collection • Décor rainure trait de gouge face extérieure et/ou intérieure selon gamme Collection • Décor rainure large face extérieure et/ou intérieure selon gamme Collection Protection du vantail : <ul style="list-style-type: none"> • Protection des parements : plaque inox ou PVC en applique • Protection des chants : cornière inox ou revêtement PVC 		
Environnement	PEFC™ (FCBA/10-01147C) ou FSC® (FCBA-COC-000338)		

MISE EN OEUVRE

Mise en oeuvre	Configurations de pose validées : 3; 7 (Cf. Annexes configurations de pose)
-----------------------	--

INFORMATIONS COMPLEMENTAIRES

Les + DEYA	<ul style="list-style-type: none"> • Porte particulièrement stable blindée 2 tôles acier 15/10ème, double vantail • Large choix de serrures mécanique et électro-mécanique, de finitions de porte (stratifiés SELECTION, décors de porte, moulures, placages, protections de porte, etc.) et d'accessoires (ex : plinthes automatiques)
-------------------	---



(* unité de passage à respecter selon réglementation et PMR. cf. annexes)