



## Bloc porte bois palier stable RA = 40 dB

Simple vantail - Simple action

Neuf

Huisserie/bâti métallique

[Mode 0/1 - Sens du feu : Recto/Verso]

**PHONIBLOC  
40BA31S-R04**

### PROCES VERBAUX

### PERFORMANCES

### AUTRES INFORMATIONS

- Feu : 13-A-974
- Acoustique : AC16-26063233/2
- Stabilité : 91/MPX-L/045
- Thermique : CIAT/2011 351-2
- Perméabilité à l'air : BV-1098/A



El<sub>2</sub> 30



-



41(-1;-5) dB



Climat 3c



-



1,8 W/m<sup>2</sup>.°K

- FDES : n° 6
- Poids du vantail (kg/m<sup>2</sup>) : 31
- Classe d'émission COV : A+

| TYPE D'HUISSERIE    | SUPPORT        | VANTAIL  |    | RESISTANCE AU FEU<br>Dimension vantail |           |                                     | DIMENSIONS ACOUSTIQUE |           |
|---------------------|----------------|--|----|--|-----------|-------------------------------------|-----------------------|-----------|
|                     |                | Cadre porte  | Ep | Hauteur                                | Largeur   | Surface max<br>(en m <sup>2</sup> ) | Hauteur               | Largeur   |
| Banchée;<br>Scellée | Support rigide | Bois feuillus ≥ 600 kg/m <sup>3</sup> (sauf Hêtre) | 40 | 2300 maxi                              | 1030 maxi | 2,77                                | 2300 maxi             | 1030 maxi |

### EQUIPEMENTS DE BASE

|                   |  |
|-------------------|--|
| <b>Huisserie</b>  | Type d'huissierie : voir tableau ci-dessus<br>Finition : Peinture de protection appliquée par cataphorèse<br>Talon de 10 mm<br>Epaisseur mini support : 70 |
| <b>Vantail</b>    | Type de vantail : Chant droit<br>Ame : Composite blindée 2 tôles acier 8/10ème<br>Revêtement : Parements MDF; Prépeint                                     |
| <b>Etanchéité</b> | Etanchéité feu : voir plan(s)<br>Joint isophonique avec profil d'huissierie à gorge isophonique<br>Seuil suisse acier (non fourni)                         |
| <b>Ferrage</b>    | Paumelles universelles 130x86  |
| <b>Fermeture</b>  | Serrure mécanique à mortaiser : 1 point axe à 50 mm  |

### OPTIONS ET VARIANTES

|                                      |  |
|--------------------------------------|--|
| <b>Huisserie</b>                     | Divers profils; bâti scellé section 74x40 mm<br>Talon de 0 à 50 mm (de 5 en 5 mm)  |
| <b>Etanchéité</b>                    | Seuil suisse bois; Joint balai; Plinthe automatique (RA = 39 dB) : JUNG PAJ 650 dB ou ATHMER SCHALL Ex L-15/30 QFS   |
| <b>Ferrage</b>                       | <ul style="list-style-type: none"><li>• Paumelles universelles 130x86 - grand débattement; Paumelles universelles 130x86 - Inox; Paumelles picarde 160x80; Paumelles Monin inox 100x77</li><li>• Charnières invisibles TECTUS 340 3D</li></ul>   |
| <b>Serrure mécanique à mortaiser</b> | Serrure 1 point : <ul style="list-style-type: none"><li>• axe à 50 mm : BRICARD série 900; VACHETTE série D450; MARQUES série 7250; MORTY 10 150-6&amp;7 barre anti-panique sur coffre à mortaiser</li><li>• axe à 120 mm : DENY FONTAINE série PMR; VACHETTE série D450; BRICARD 912</li></ul> Serrure Multipoints : <ul style="list-style-type: none"><li>• axe à 50 mm : BRICARD 8150; BRICARD 8161 A2P*; BRICARD 8162 A2P**; FERCO GU Secury PP MR2; FERCO GU Secury PP MR2 SEI A2P*; FERCO GU Secury PP SF2; FERCO GU Secury PP SF2 SEI A2P*; VACHETTE 5000 TRILOCK A2P*; VACHETTE 5000 TRILOCK A2P**;</li><li>• axe à 120 mm : BRICARD 8120, 8121 A2P*; VACHETTE 5000 TRILOCK A2P*; FERCO GU Secury PPMR2; FERCO PPMR2 SEI F120, SF2 F120</li></ul>          |
| <b>Serrure électrique</b>            | Serrure 1 point : <ul style="list-style-type: none"><li>• axe à 50 mm : ABLOY KEL524; ABLOY KEL564; ABLOY KEL565; DORMA SVP usinage seul possible; DORMA SVZ usinage seul possible (uniquement en têtère de 250 x 20); Autres modèles DORMA ou ABLOY Usinage seul possible; Mesure conservatoire ABLOY 8458 (fourniture possible uniquement en têtère de 250 x 20)</li><li>• axe 55 à 60 mm : Usinage seul (largeur têtère selon demande) pour modèles ABLOY ou DORMA</li></ul> Serrure Multipoints : <ul style="list-style-type: none"><li>• axe à 50 mm : ABLOY KMP565 (fourniture possible uniquement en têtère de 1760), Usinage seul pour autres modèles ABLOY</li><li>• axe 55 à 60 mm : Usinage seul</li></ul> Autres références possibles, nous consulter. |

|   |   |   |                    |
|---|---|---|--------------------|
| <b>Serrure à carte électronique</b>   | <ul style="list-style-type: none"> <li>• ASSA ABLOY : APERIO E100 BASIC; APERIO E900; APERIO L100</li> <li>• CISA : eSIGNO</li> <li>• DORMA KABA : 660 E; 660 i; 660 K; 760 E; 760 K; 770 E; 770 K; 790 E; 790 K; Confidant RFID; RT; RT Messenger</li> <li>• INHOVA : DONNA</li> <li>• ONITY : ADVANCE MAG; ADVANCE RFID; HT 22 RFID; HT 24 RFID; HT 28 RFID; TRILLIUM MAG; TRILLIUM RFID</li> <li>• SALTO : AELEMENT; XS4; XS4 One</li> <li>• VINGCARD : ALLURE; ESSENCE V2; SIGNATURE RFID</li> </ul> <p>Pour plus de détails consultez l'annexe des serrures à carte lot N° : 15</p>  |   |                    |
| <b>Ferme-porte</b>  | <ul style="list-style-type: none"> <li>• Ferme-porte avec bras compas : ISEO : IS60; IS110; IS310; GROOM : GR150; GR300</li> <li>• Ferme porte avec bras glissière : ISEO : IS65; IS115; IS315; GROOM : GR400; GR500; DORMA : TS90; TS91; TS92; TS93</li> <li>• Ferme-porte encastré : MULTIGENIUS</li> </ul>   |   |                    |
| <b>Equipements électriques</b>  | <ul style="list-style-type: none"> <li>• Références contrôles d'accès : Gâches sur montants à émission : EFF 118F Profix 2. Possibilité de réservation pour gâches EFF 128F Profix 2 (non fournie)</li> <li>• Gâche électrique EFF EFF 331, 332 (contrepartie EFF 807); Verrou motorisé EFF EFF série 351M;</li> <li>• Serrure électrique un point ou multipoint ABLOY avec boîtier CKEL DAS : nous consulter</li> <li>• Contact de sécurité : EFF EFF 10405; EFF 10400</li> <li>• Passe-câble : DORMA KU 260; (Autres références nous consulter)</li> </ul>  |   |                    |
| <b>Oculus</b>   | Dimensions standards fabrication (dimension vitrage)  | rectangulaire                                   | circulaire         |
|   | Bois  | 400x300 ou 400x400                              | Ø300 ou Ø400       |
|   | Métallique Silhouette   | 400x300   | Ø300 ou Ø400       |
|   | Psy   | 400x300   |                    |
| <p>Nombre d'oculus et surface totale maximum par vantail : 3 / 0,72 m<sup>2</sup><br/>         Pour autres dimensions, formes et spécificités, consulter Annexe "Vitrages et parclozes"</p> |   |   |                    |
| <b>Divers</b>   | <ul style="list-style-type: none"> <li>• Barre de tirage (non fournie)</li> <li>• Microviseur(s)</li> <li>• mesures conservatoires (oui nous consulter)</li> </ul>  |   |                    |
| <b>Imposte</b>  | Types d'imposte   | vantail + imposte                               | imposte démontable |
|   | Hauteur maximum (mm)  | hauteur maxi 3000 (sans traverse intermédiaire) | hauteur maxi 773   |
| <b>Finitions et décors</b>  | <p>Finition de l'hubrisserie :</p> <ul style="list-style-type: none"> <li>• Hubrisserie métallique laquée</li> </ul> <p>Finition du vantail :</p> <ul style="list-style-type: none"> <li>• Panneaux stratifiés</li> <li>• Placage</li> </ul> <p>Décors du vantail :</p> <ul style="list-style-type: none"> <li>• Moulures</li> <li>• Décor rainure grain d'orge face extérieure et/ou intérieure selon gamme Collection</li> <li>• Décor rainure large face extérieure et/ou intérieure selon gamme Collection</li> </ul> <p>Protection du vantail :</p> <ul style="list-style-type: none"> <li>• Protection des parements : plaque inox ou PVC en applique</li> <li>• Protection des chants : cornière inox ou revêtement PVC</li> </ul> |   |                    |
| <b>Environnement</b>  | PEFC™ (FCBA/10-01147C) ou FSC®(FCBA-COC-000338)   |   |                    |

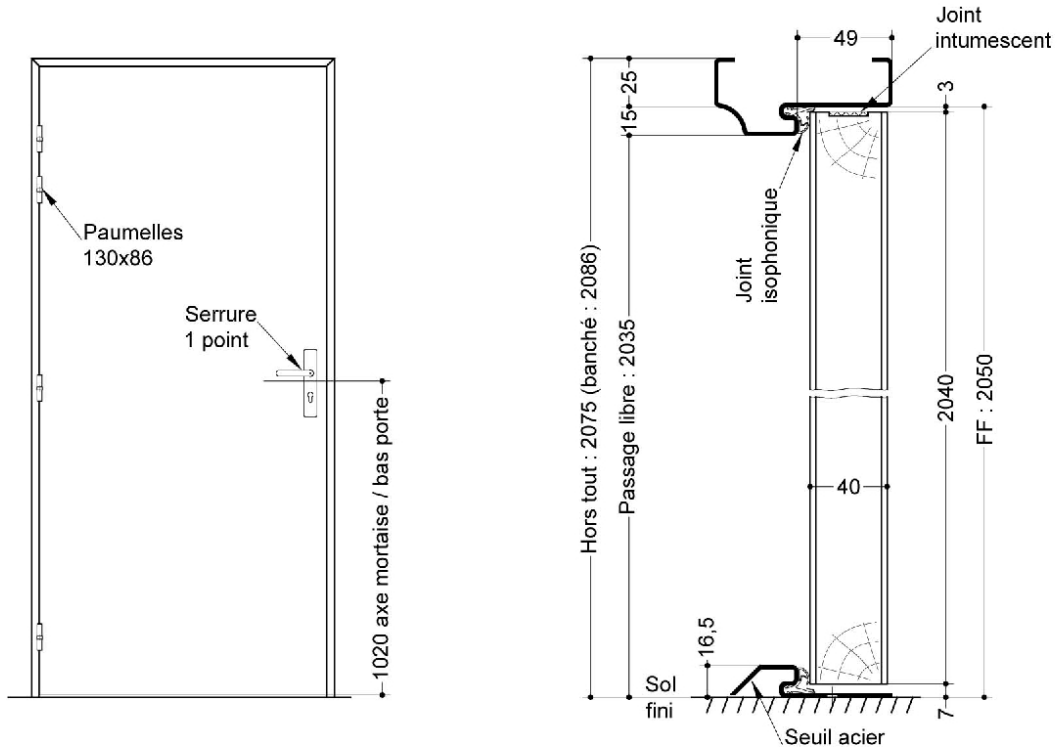
## MISE EN OEUVRE

**Mise en oeuvre** Configurations de pose validées : 1; 2; 4; 5; 6  
(Cf. Annexes configurations de pose)

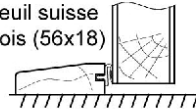
## INFORMATIONS COMPLEMENTAIRES

**Les + DEYA**

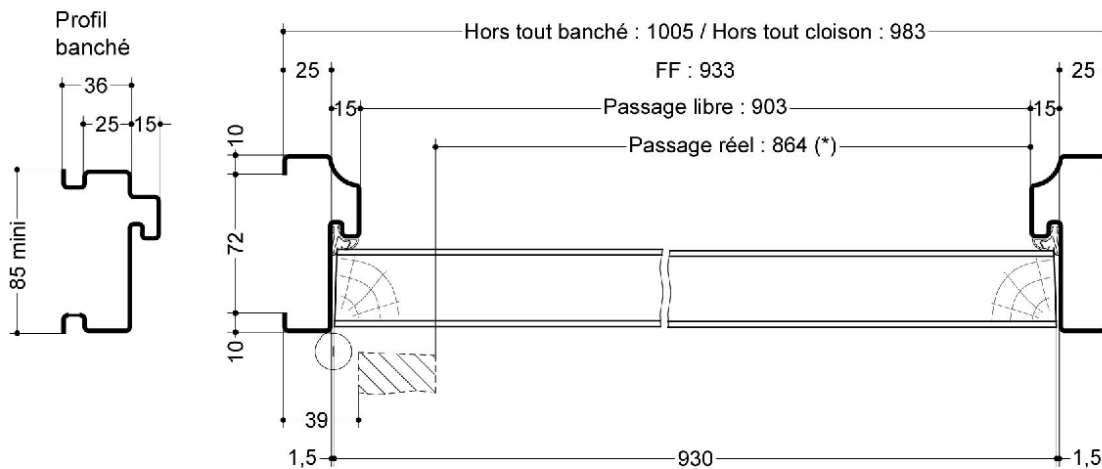
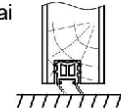
- Porte extrêmement stable blindée 2 tôles acier 8/10ème
- Large choix de serrures 3 points standards, A2P\*, A2P\*\* et A2P\*\*\*, de finitions de porte et d'accessoires



Option avec  
seuil suisse  
bois (56x18)



Option avec  
joint balai



(\* unité de passage à respecter selon réglementation et PMR. cf. annexes)

SAS BLOCFER, propriétaire exclusif de ce plan non contractuel, se réserve le droit de modifier son contenu pour amélioration technique