



## Bloc porte bois palier stable RA = 39 dB

Simple vantail - Simple action

Neuf

Huisserie/bâti bois

[Mode 0/1 - Sens du feu : Recto/Verso]

**PHONIBLOC  
39BA31S-T07  
GRANDE LARGEUR**

### PROCES VERBAUX

### PERFORMANCES

### AUTRES INFORMATIONS

- Feu : 13-A-974
- Acoustique : AC16-26063233/2
- Stabilité : 91/MPX-L/045
- Thermique : CIAT/2011 351-2



EI 30



-



40(-1;-5) dB



Climat 3c



-



1,4 W/m<sup>2</sup>.°K

- FDES : n° 2 / n° 10
- Poids du vantail (kg/m<sup>2</sup>) : 31
- Classe d'émission COV : A+

TYPE D'HUISSERIE	SUPPORT	VANTAIL		RESISTANCE AU FEU Dimension vantail			DIMENSIONS ACOUSTIQUE	
		Cadre porte	Ep	Hauteur	Largeur	Surface max (en m <sup>2</sup> )	Hauteur	Largeur
Bois feuillus ≥ 600 kg/m <sup>3</sup> (sauf Hêtre)	Tous supports	Bois feuillus ≥ 600 kg/m <sup>3</sup> (sauf Hêtre)	40	2300 maxi (2070 maxi pour L>1070)	1230 maxi	2,77	2300 maxi (2070 maxi pour L>1070)	1230 maxi

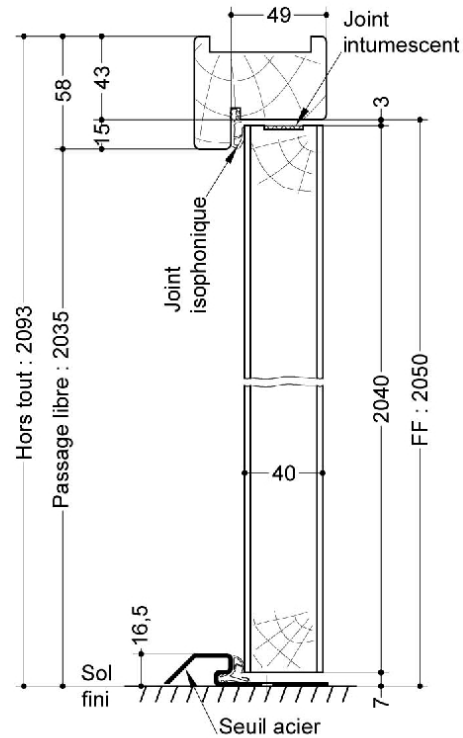
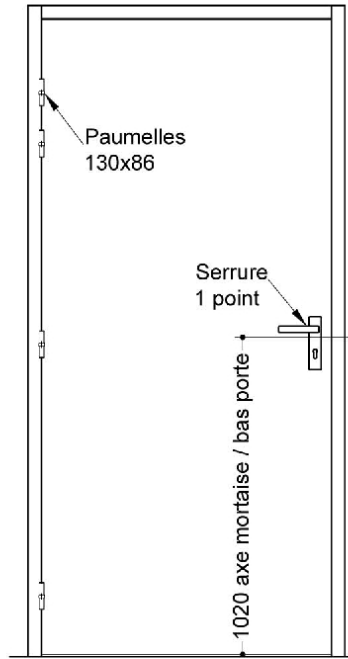
### EQUIPEMENTS DE BASE

<b>Huisserie</b>	Type d'huissérie : voir tableau ci-dessus Section : 68 x 58 Finition : Brute Talon de 35 mm
<b>Vantail</b>	Type de vantail : Chant droit Ame : Composite blindée 2 tôles acier 8/10ème Revêtement : Parements MDF; Prépeint
<b>Etanchéité</b>	Etanchéité feu : voir plan(s) Joint isophonique avec profil d'huissérie à gorge isophonique Seuil suisse acier (non fourni)
<b>Ferrage</b>	Paumelles universelles 130x86
<b>Fermeture</b>	Serrure mécanique à mortaiser : 1 point axe à 50 mm

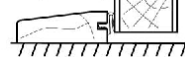
### OPTIONS ET VARIANTES

<b>Huisserie</b>	Divers profils Talon de 5 en 5 mm
<b>Etanchéité</b>	Seuil suisse bois; Joint balai; Plinthe automatique (RA = 39 dB) : JUNG PAJ 650 dB ou ATHMER SCHALL Ex L-15/30 QFS
<b>Ferrage</b>	<ul style="list-style-type: none"> <li>• Paumelles universelles 130x86 - Inox; Paumelles picarde 160x80; Paumelles inox 140x70; Paumelles Monin inox à bille 100x87; Paumelles Monin inox 100x86</li> <li>• Charnières invisibles TECTUS 340 3D; Charnières invisibles ANSELM I AN160</li> </ul>
<b>Serrure mécanique à mortaiser</b>	<p>Serrure 1 point :</p> <ul style="list-style-type: none"> <li>• axe à 50 mm : BRICARD série 900; VACHETTE série D450; MARQUES série 7250; MORTY 10 150-6&amp;7 barre anti-panique sur coffre à mortaiser</li> <li>• axe à 120 mm : DENY FONTAINE série PMR; VACHETTE série D450; BRICARD 912</li> </ul> <p>Serrure Multipoints :</p> <ul style="list-style-type: none"> <li>• axe à 50 mm : BRICARD 8150; BRICARD 8161 A2P*; BRICARD 8162 A2P**; FERCO GU Security PP MR2; FERCO GU Security PP MR2 SEI A2P*; FERCO GU Security PP SF2; FERCO GU Security PP SF2 SEI A2P*; VACHETTE 5000 TRILOCK A2P*; VACHETTE 5000 TRILOCK A2P**;</li> <li>• axe à 120 mm : BRICARD 8120, 8121 A2P*; VACHETTE 5000 TRILOCK A2P*; FERCO GU Security PPMR2; FERCO PPMR2 SEI F120, SF2 F120</li> </ul>
<b>Serrure électrique</b>	<p>Serrure 1 point :</p> <ul style="list-style-type: none"> <li>• axe à 50 mm : ABLOY KEL524; ABLOY KEL564; ABLOY KEL565; DORMA SVP usinage seul possible; DORMA SVZ usinage seul possible (usinage en têtère de 250 x 20); Autres modèles DORMA ou ABLOY Usinage seul possible; Mesure conservatoire ABLOY 8458 (fourniture possible uniquement en têtère de 250 x 20)</li> <li>• axe 55 à 60 mm : Usinage seul (largeur têtère selon demande) pour modèles ABLOY ou DORMA</li> </ul> <p>Serrure Multipoints :</p> <ul style="list-style-type: none"> <li>• axe à 50 mm : ABLOY KMP565 (fourniture possible uniquement en têtère de 1760), Usinage seul pour autres modèles ABLOY</li> <li>• axe 55 à 60 mm : Usinage seul</li> </ul> <p>Autres références possibles, nous consulter.</p>

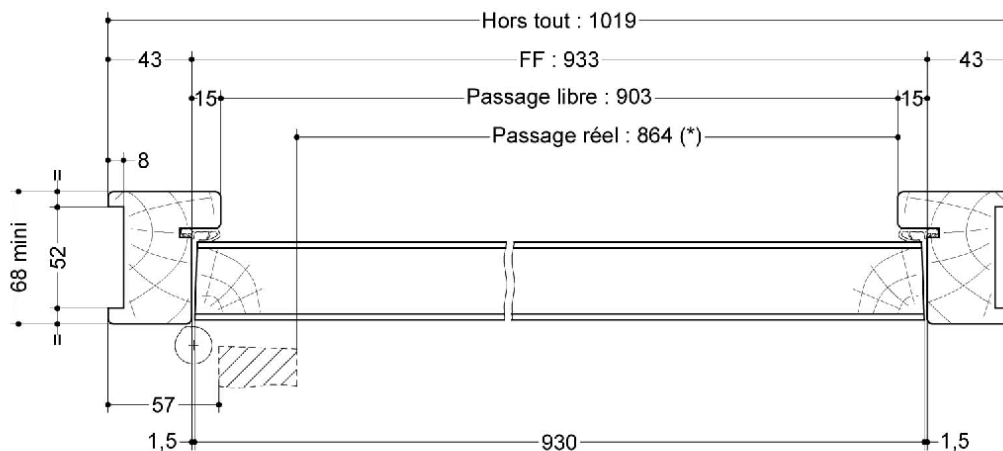
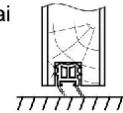
<b>Serrure à carte électronique</b>	<ul style="list-style-type: none"> <li>• ASSA ABLOY : APERIO E100 BASIC; APERIO E900; APERIO L100</li> <li>• CISA : eSIGNO</li> <li>• DORMA KABA : 660 E; 660 i; 660 K; 760 E; 760 K; 770 E; 770 K; 790 E; 790 K; Confidant RFID; RT; RT Messenger</li> <li>• INHOVA : DONNA</li> <li>• ONITY : ADVANCE MAG; ADVANCE RFID; HT 22 RFID; HT 24 RFID; HT 28 RFID; TRILLIUM MAG; TRILLIUM RFID</li> <li>• SALTO : AELEMENT; XS4; XS4 One</li> <li>• VINGCARD : ALLURE; ESSENCE V2; SIGNATURE RFID</li> </ul> <p>Pour plus de détails consultez l'annexe des serrures à carte lot N° : 15</p>		
<b>Ferme-porte</b>	<ul style="list-style-type: none"> <li>• Ferme-porte avec bras compas : ISEO : IS60; IS110; IS310; GROOM : GR150; GR300</li> <li>• Ferme porte avec bras glissière : ISEO : IS65; IS115; IS315; GROOM : GR400; GR500; DORMA : TS90; TS91; TS92; TS93</li> <li>• Ferme-porte encastré : IMPAR Multigenius (630 mm ≤ L ≤ 1230 mm)</li> </ul>		
<b>Equipements électriques</b>	<ul style="list-style-type: none"> <li>• Références contrôles d'accès : Gâches sur montants à émission : EFF 118F Profix 2. Possibilité de réservation pour gâches EFF 128F Profix 2 (non fournie)</li> <li>• Gâche électrique EFF EFF 331, 332 (contrepartie EFF 807); Verrou motorisé EFF EFF série 351M;</li> <li>• Serrure électrique un point ou multipoint ABLOY avec boîtier CKEL DAS : nous consulter</li> <li>• Contact de sécurité : EFF EFF 10405; EFF 10400</li> <li>• Passe-câble : DORMA KU 260; (Autres références nous consulter)</li> </ul>		
<b>Oculus</b>	Dimensions standards fabrication (dimension vitrage)	rectangulaire	circulaire
	Bois	400x300 ou 400x400	Ø300 ou Ø400
	Métallique Silhouette	400x300	Ø300 ou Ø400
	Psy	400x300	
<p>Nombre d'oculus et surface totale maximum par vantail : 3 / 0,72 m<sup>2</sup>          Pour autres dimensions, formes et spécificités, consulter Annexe "Vitrages et parclozes"</p>			
<b>Divers</b>	<ul style="list-style-type: none"> <li>• Barre de tirage (non fournie)</li> <li>• Microviseur(s)</li> <li>• mesures conservatoires (oui nous consulter)</li> </ul>		
<b>Imposte</b>	Types d'imposte	vantail + imposte	imposte démontable
	Hauteur maximum (mm)	hauteur maxi 3000 (sans traverse intermédiaire)	hauteur maxi 773
<b>Finitions et décors</b>	<p>Finition de l'huissierie :</p> <ul style="list-style-type: none"> <li>• autres essences (sur consultation)</li> </ul> <p>Finition du vantail :</p> <ul style="list-style-type: none"> <li>• Panneaux stratifiés</li> <li>• Placage</li> </ul> <p>Décors du vantail :</p> <ul style="list-style-type: none"> <li>• Moulures</li> <li>• Décor rainure grain d'orge face extérieure et/ou intérieure selon gamme Collection</li> <li>• Décor rainure large face extérieure et/ou intérieure selon gamme Collection</li> </ul> <p>Protection du vantail :</p> <ul style="list-style-type: none"> <li>• Protection des parements : plaque inox ou PVC en applique</li> <li>• Protection des chants : cornière inox ou revêtement PVC</li> </ul>		
<b>Environnement</b>	PEFC™ (FCBA/10-01147C) ou FSC®(FCBA-COC-000338)		
<b>MISE EN OEUVRE</b>			
<b>Mise en oeuvre</b>	Configurations de pose validées : 13; 14; 15; 16; 17; 18; 19; 20; 21; 22; 23; 24; 25; 26; 27; 28; 29; 30; 31; 32; 33; 34; 35; 36; 37; 38; 39; 40; 41; 47; 49; 50 [Cf. Annexes configurations de pose]		
<b>INFORMATIONS COMPLEMENTAIRES</b>			
<b>Les + DEYA</b>	<ul style="list-style-type: none"> <li>• Porte extrêmement stable blindée 2 tôles acier 8/10ème</li> <li>• Validé sur tous types de supports jusqu'à 2300x1230 mm</li> </ul>		



Option avec seuil suisse bois (56x18)



Option avec joint balai



(\* unité de passage à respecter selon réglementation et PMR. cf. annexes)

SAS BLOCFER, propriétaire exclusif de ce plan non contractuel, se réserve le droit de modifier son contenu pour amélioration technique