

**Bloc porte bois palier stable RA = 39 dB**

Simple vantail - Simple action

Neuf

Huisserie/bâti métallique

[Mode 0/1 - Sens du feu : Recto/Verso]

**PHONIBLOC
39BA31S-R05
GRANDE LARGEUR****PROCES VERBAUX**

- Feu : 13-A-974
- Acoustique : AC16-26063233/2
- Stabilité : 91/MPX-L/045
- Thermique : CIAT/2011 351-2
- Perméabilité à l'air : BV-1098/A

PERFORMANCESE1₂ 30

-



40(-1;-5) dB



STABILITÉ

Climat 3c



-

1,8 W/m².°K**AUTRES INFORMATIONS**

- FDES : n° 6
- Poids du vantail (kg/m²) : 31
- Classe d'émission COV : A+

| TYPE D'HUISSERIE | SUPPORT | VANTAIL | | RESISTANCE AU FEU Dimension vantail | | | DIMENSIONS ACOUSTIQUE | |
|---------------------|----------------|---|----|--|-------------|----------------------------------|-----------------------------------|-----------|
| | | Cadre porte | Ep | Hauteur | Largeur | Surface max (en m ²) | Hauteur | Largeur |
| Banchée; Scellée | Support rigide | Bois feuillus ≥ 600 kg/m ³ (sauf Hêtre) | 40 | 2300 maxi (2070 maxi pour L>1070) | 1031 à 1230 | 2,77 | 2300 maxi (2070 maxi pour L>1070) | 1230 maxi |

EQUIPEMENTS DE BASE

| | |
|-------------------|--|
| Huisserie | Type d' huisserie : voir tableau ci-dessus Finition : Peinture de protection appliquée par cataphorèse Talon de 10 mm Epaisseur mini support : 70 |
| Vantail | Type de vantail : Chant droit Ame : Composite blindée 2 tôles acier 8/10ème Revêtement : Parements MDF; Prépeint |
| Etanchéité | Etanchéité feu : voir plan(s) Joint isophonique avec profil d' huisserie à gorge isophonique Seuil suisse acier (non fourni) |
| Ferrage | Paumelles universelles 130x86 |
| Fermeture | Serrure mécanique à mortaiser : 1 point axe à 50 mm |

OPTIONS ET VARIANTES

| | |
|--------------------------------------|---|
| Huisserie | Divers profils; bâti scellé section 74x40 mm Talon de 0 à 50 mm (de 5 en 5 mm) |
| Etanchéité | Seuil suisse bois; Joint balai; Plinthe automatique (RA = 38 dB) : JUNG PAJ 650 dB ou ATHMER SCHALL Ex L-15/30 QFS |
| Ferrage | <ul style="list-style-type: none"> • Paumelles universelles 130x86 - grand débattement; Paumelles universelles 130x86 - Inox; Paumelles picarde 160x80; Paumelles Monin inox 100x77 • Charnières invisibles TECTUS 340 3D |
| Serrure mécanique à mortaiser | Serrure 1 point : <ul style="list-style-type: none"> • axe à 50 mm : BRICARD série 900; VACHETTE série D450; MARQUES série 7250; MORTY 10 150-6&7 barre anti-panique sur coffre à mortaiser • axe à 120 mm : DENY FONTAINE série PMR; VACHETTE série D450; BRICARD 912 Serrure Multipoints : <ul style="list-style-type: none"> • axe à 50 mm : BRICARD 8150; BRICARD 8161 A2P*; BRICARD 8162 A2P**; FERCO GU Security PP MR2; FERCO GU Security PP MR2 SEI A2P*; FERCO GU Security PP SF2; FERCO GU Security PP SF2 SEI A2P*; VACHETTE 5000 TRILOCK A2P*; VACHETTE 5000 TRILOCK A2P**; • axe à 120 mm : BRICARD 8120, 8121 A2P*; VACHETTE 5000 TRILOCK A2P*; FERCO GU Security PPMR2; FERCO PPMR2 SEI F120, SF2 F120 |
| Serrure électrique | Serrure 1 point : <ul style="list-style-type: none"> • axe à 50 mm : ABLOY KEL524; ABLOY KEL564; ABLOY KEL565; DORMA SVP usinage seul possible; DORMA SVZ usinage seul possible (uniquement en têtère de 250 x 20); Autres modèles DORMA ou ABLOY Usinage seul possible; Mesure conservatoire ABLOY 8458 (fourniture possible uniquement en têtère de 250 x 20) • axe 55 à 60 mm : Usinage seul (largeur têtère selon demande) pour modèles ABLOY ou DORMA Serrure Multipoints : <ul style="list-style-type: none"> • axe à 50 mm : ABLOY KMP565 (fourniture possible uniquement en têtère de 1760), Usinage seul pour autres modèles ABLOY • axe 55 à 60 mm : Usinage seul Autres références possibles, nous consulter. |

| | | | |
|---|---|---|--------------------|
| Serrure à carte électronique | <ul style="list-style-type: none"> • ASSA ABLOY : APERIO E100 BASIC; APERIO E900; APERIO L100 • CISA : eSIGNO • DORMA KABA : 660 E; 660 i; 660 K; 760 E; 760 K; 770 E; 770 K; 790 E; 790 K; Confidant RFID; RT; RT Messenger • INHOVA : DONNA • ONITY : ADVANCE MAG; ADVANCE RFID; HT 22 RFID; HT 24 RFID; HT 28 RFID; TRILLIUM MAG; TRILLIUM RFID • SALTO : AELEMENT; XS4; XS4 One • VINGCARD : ALLURE; ESSENCE V2; SIGNATURE RFID <p>Pour plus de détails consultez l'annexe des serrures à carte lot N° : 15</p> | | |
| Ferme-porte | <ul style="list-style-type: none"> • Ferme-porte avec bras compas : ISEO : IS60; IS110; IS310; GROOM : GR150; GR300 • Ferme porte avec bras glissière : ISEO : IS65; IS115; IS315; GROOM : GR400; GR500; DORMA : TS90; TS91; TS92; TS93 • Ferme-porte encastré : MULTIGENIUS | | |
| Equipements électriques | <ul style="list-style-type: none"> • Références contrôles d'accès : Gâches sur montants à émission : EFF 118F Profix 2. Possibilité de réservation pour gâches EFF 128F Profix 2 (non fournie) • Gâche électrique EFF EFF 331, 332 (contrepartie EFF 807); Verrou motorisé EFF EFF série 351M; • Serrure électrique un point ou multipoint ABLOY avec boîtier CKEL DAS : nous consulter • Contact de sécurité : EFF EFF 10405; EFF 10400 • Passe-câble : DORMA KU 260; (Autres références nous consulter) | | |
| Oculus | Dimensions standards fabrication (dimension vitrage) | rectangulaire | circulaire |
| | Bois | 400x300 ou 400x400 | Ø300 ou Ø400 |
| | Métallique Silhouette | 400x300 | Ø300 ou Ø400 |
| | Psy | 400x300 | |
| <p>Nombre d'oculus et surface totale maximum par vantail : 3 / 0,72 m² Pour autres dimensions, formes et spécificités, consulter Annexe "Vitrages et parclozes"</p> | | | |
| Divers | <ul style="list-style-type: none"> • Barre de tirage (non fournie) • Microviseur(s) • mesures conservatoires (oui nous consulter) | | |
| Imposte | Types d'imposte | vantail + imposte | imposte démontable |
| | Hauteur maximum (mm) | hauteur maxi 3000 (sans traverse intermédiaire) | hauteur maxi 773 |
| Finitions et décors | <p>Finition de l'hubriserie :</p> <ul style="list-style-type: none"> • Hubriserie métallique laquée <p>Finition du vantail :</p> <ul style="list-style-type: none"> • Panneaux stratifiés • Placage <p>Décors du vantail :</p> <ul style="list-style-type: none"> • Moulures • Décor rainure grain d'orge face extérieure et/ou intérieure selon gamme Collection • Décor rainure large face extérieure et/ou intérieure selon gamme Collection <p>Protection du vantail :</p> <ul style="list-style-type: none"> • Protection des parements : plaque inox ou PVC en applique • Protection des chants : cornière inox ou revêtement PVC | | |
| Environnement | PEFC™ (FCBA/10-01147C) ou FSC® (FCBA-COC-000338) | | |

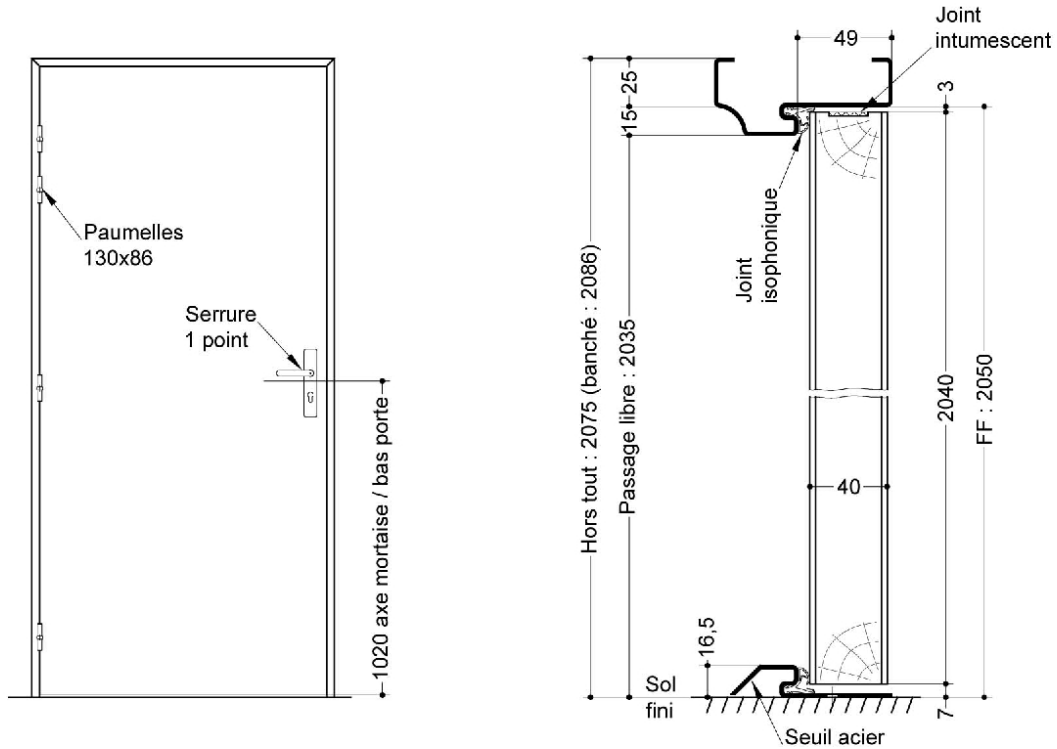
MISE EN OEUVRE

Mise en oeuvre Configurations de pose validées : 1; 2; 4; 5; 6
(Cf. Annexes configurations de pose)

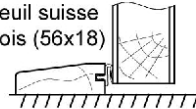
INFORMATIONS COMPLEMENTAIRES

Les + DEYA

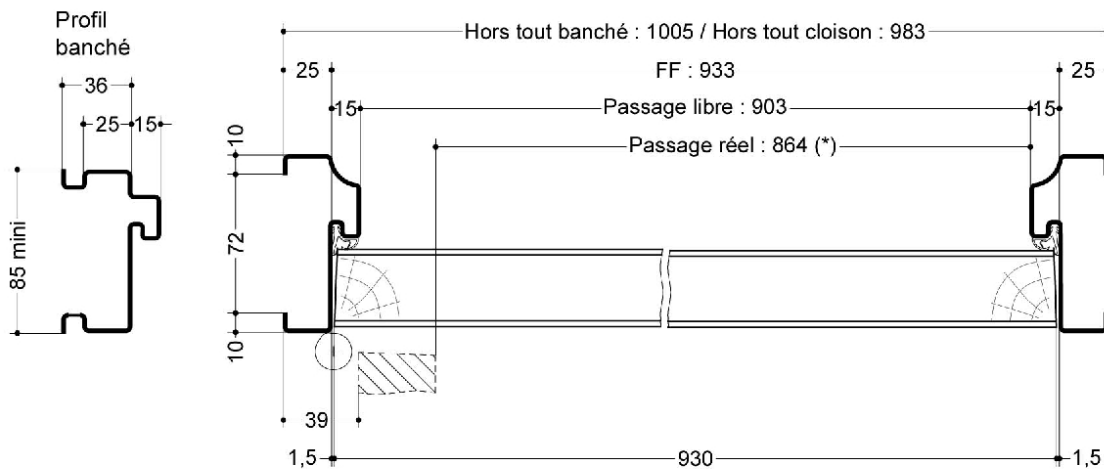
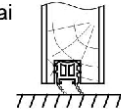
- Porte extrêmement stable blindée 2 tôles acier 8/10ème
- Large choix de serrures, de finitions de portes et d'accessoires



Option avec
seuil suisse
bois (56x18)



Option avec
joint balai



(* unité de passage à respecter selon réglementation et PMR. cf. annexes)

SAS BLOCFER, propriétaire exclusif de ce plan non contractuel, se réserve le droit de modifier son contenu pour amélioration technique