



Bloc porte bois acoustique RA = 37 dB

Double vantail - Simple action

Neuf

Huisserie/bâti métallique

[Mode 0/1 - Sens du feu : Recto/Verso]

**PHONIBLOC
37BA32S-C01**

PROCES VERBAUX

- Feu : 13-A-975
- Acoustique : AC16-26066172/3
- Perméabilité à l'air : nous consulter

PERFORMANCES



EI 30



-



38[-1;-4] dB



-



-



-

AUTRES INFORMATIONS

- FDES : n° 6
- Poids du vantail [kg/m²] : 31
- Classe d'émission COV : A+

| TYPE D'HUISSERIE | SUPPORT | VANTAIL | | RESISTANCE AU FEU Dimension vantail | | DIMENSIONS ACOUSTIQUE | |
|----------------------|------------------|---|----|--|--|-----------------------|-----------|
| | | Cadre porte | Ep | Hauteur | Largeur | Hauteur | Largeur |
| Métallique Cloisofeu | Support flexible | Bois feuillus \geq 600 kg/m ³ (sauf Hêtre) | 40 | 2240 maxi | DVE : 930 maxi DVI : 0 : 930 maxi + SF : 330 mini | 2300 maxi | 1030 maxi |

EQUIPEMENTS DE BASE

| | |
|-------------------|---|
| Huisserie | Type d'habillage : voir tableau ci-dessus Finition : Peinture de protection appliquée par cataphorèse Talon de 10 mm Epaisseur mini support : 72 |
| Vantail | Type de vantail : Chant droit Ame : Composite blindée 2 tôles acier 8/10ème Revêtement : Parements MDF; Prépeint Jonction double vantail : Battement tiercé avec joint isophonique |
| Etanchéité | Etanchéité feu : voir plan(s) Joint isophonique avec profil d'habillage à gorge isophonique Joint balai |
| Ferrage | Paumelles universelles 130x86 |
| Fermeture | Serrure mécanique à mortaiser : 1 point axe à 50 mm Verrou en applique (non fourni) |

OPTIONS ET VARIANTES

| | |
|--------------------------------------|---|
| Huisserie | Divers profils Talon de 0 à 50 mm (de 5 en 5 mm) |
| Etanchéité | Plinthe automatique : JUNG PAJ 650 dB ou ATHMER SCHALL Ex L-15/30 QFS |
| Ferrage | <ul style="list-style-type: none">• Paumelles universelles 130x86 - Inox; Paumelles picarde 160x80; Paumelles Monin inox 100x77 |
| Serrure mécanique à mortaiser | Serrure 1 point : <ul style="list-style-type: none">• axe à 50 mm : BRICARD série 900; VACHETTE série D450; MARQUES série 7250; MORTY 10 150-6&7 barre anti-panique sur coffre à mortaiser• axe à 55 mm : ABLOY KEL 160 |
| Serrure électrique | Serrure 1 point : <ul style="list-style-type: none">• axe à 50 mm : têtère 250 x 20 uniquement, gâche spécifique DEYA posée; ABLOY KEL524; ABLOY KEL564; ABLOY KEL565; DORMA SVP usinage seul possible; DORMA SVZ usinage seul possible; Autres modèles DORMA ou ABLOY Usinage seul possible; Mesure conservatoire ABLOY 8458 (fourniture possible)• axe 55 à 60 mm : Usinage seul pour modèles ABLOY avec têtère de 235 x 20 Autres références possibles, nous consulter. |
| Serrure à carte électronique | <ul style="list-style-type: none">• ASSA ABLOY : APERIO E100 BASIC; APERIO E900; APERIO L100• INHOVA : DONNA• ONITY : ADVANCE MAG; ADVANCE RFID; HT 22 RFID; HT 24 RFID; HT 28 RFID; TRILLIUM MAG; TRILLIUM RFID• SALTO : XS4; XS4 One Pour plus de détails consultez l'annexe des serrures à carte lot N° : 11 |
| Verrouillage sur semi-fixe | Crémone en applique (non fourni); Fermeture d'urgence : |
| Ferme-porte | <ul style="list-style-type: none">• Ferme-porte avec bras compas : ISEO : IS60; IS110; IS310; GROOM : GR150; GR250; GR300• Ferme porte avec bras glissière : ISEO : IS65; IS115; IS315; GROOM : GR400; GR500; DORMA : TS90; TS91; TS92; TS93 |
| Equipements électriques | <ul style="list-style-type: none">• Gâche électrique EFF EFF 331, 332 (contrepairie EFF 807); Verrou motorisé EFF EFF série 351M;• Serrure électrique un point ABLOY avec boîtier CKEL DAS : nous consulter• Contact de sécurité : EFF EFF 10405; EFF 10400• Passe-câble : DORMA KU 260; (Autres références nous consulter) |

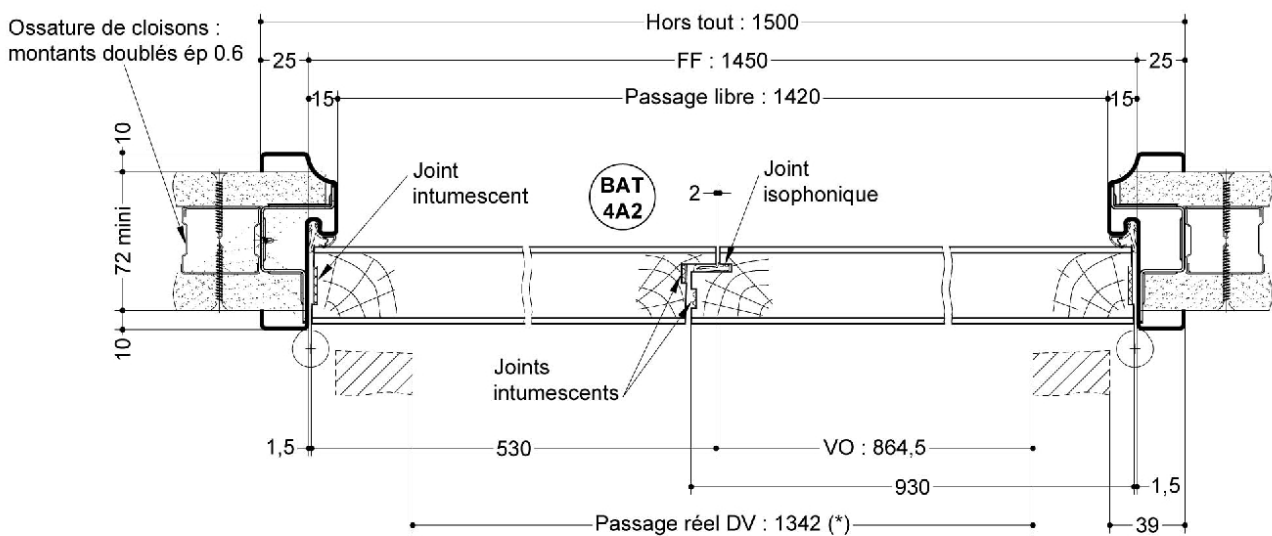
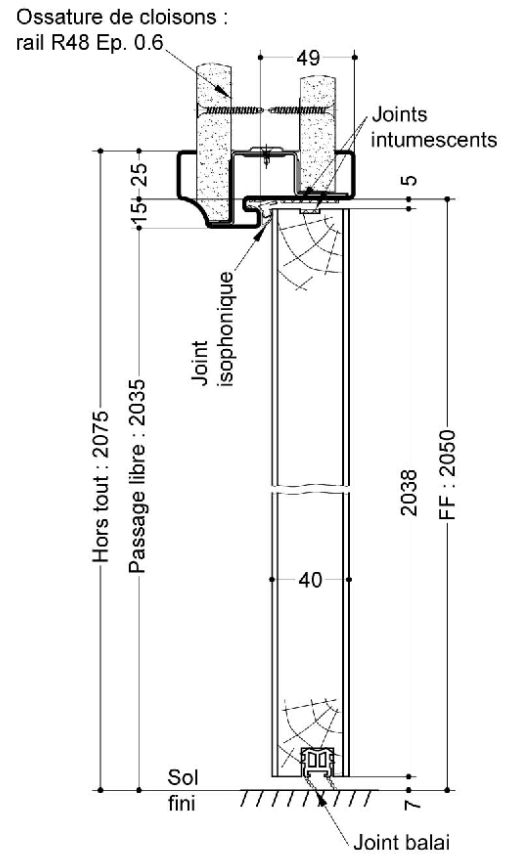
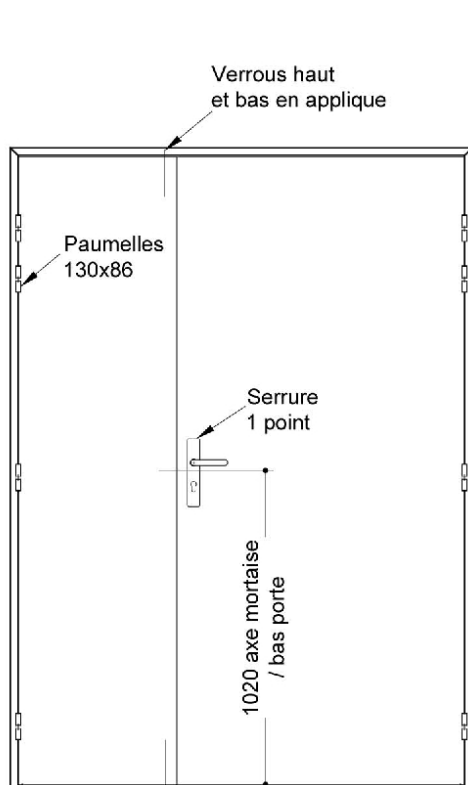
| Oculus | Dimensions standards fabrication (dimension vitrage) | rectangulaire | circulaire |
|--------|---|--------------------|--------------|
| | Bois | 400x300 ou 400x400 | Ø300 ou Ø400 |
| | Métallique Silhouette | 400x300 | Ø300 ou Ø400 |
| | Psy | 400x300 | |

Nombre d'oculus et surface totale maximum par vantail : 3 / 0,72 m²
Pour autres dimensions, formes et spécificités, consulter Annexe "Vitrages et parcloles"

| | |
|----------------------------|---|
| Divers | <ul style="list-style-type: none"> • Barre de tirage (non fournie) • Microviseur(s) |
| Finitions et décors | Finition de l'hubriserie : <ul style="list-style-type: none"> • Hubriserie métallique laquée Finition du vantail : <ul style="list-style-type: none"> • Panneaux stratifiés • Placage Décors du vantail : <ul style="list-style-type: none"> • Moulures • Décor rainure grain d'orge face extérieure et/ou intérieure selon gamme Collection • Décor rainure trait de gouge face extérieure et/ou intérieure selon gamme Collection • Décor rainure large face extérieure et/ou intérieure selon gamme Collection Protection du vantail : <ul style="list-style-type: none"> • Protection des parements : plaque inox ou PVC en applique • Protection des chants : cornière inox ou revêtement PVC |
| Environnement | PEFC™ (FCBA/10-01147C) ou FSC® (FCBA-COC-000338) |

| MISE EN OEUVRE | |
|-----------------------|--|
| Mise en oeuvre | Configurations de pose validées : 3; 7 (Cf. Annexes configurations de pose) |

| INFORMATIONS COMPLEMENTAIRES | |
|------------------------------|---|
| Les + DEYA | <ul style="list-style-type: none"> • Porte extrêmement stable blindée 2 tôles acier 8/10ème, double vantail • Large choix de serrures mécanique, électro-mécanique, de finitions de porte (stratifiés SELECTION, décors de porte, moulures, placages, protections de porte, etc.) et d'accessoires (ex : plinthes automatiques) |



(* unité de passage à respecter selon réglementation et PMR. cf. annexes)