

**Bloc porte bois palier stable RA = 35 dB**




Simple vantail - Simple action

Neuf

Huisserie/bâti bois

[Mode 0/1 - Sens du feu : Recto/Verso]

**PHONIBLOC  
35RA31S-T01**

PROCES VERBAUX	PERFORMANCES	AUTRES INFORMATIONS
<ul style="list-style-type: none"> <li>Feu : 13-A-974</li> <li>Acoustique : AC16-26063233/7</li> <li>Stabilité : 94/MPX-L/220/615/616</li> <li>Thermique : CIAT/2011 351-4</li> </ul>	 EI 30  35(0;-2) dB  -	<ul style="list-style-type: none"> <li>FDES : n° 1 / n° 9</li> <li>Poids du vantail (kg/m²) : 26</li> <li>Classe d'émission COV : A+</li> </ul>

TYPE D'HUISSERIE	SUPPORT	VANTAIL		RESISTANCE AU FEU Dimension vantail			DIMENSIONS ACOUSTIQUE	
		Cadre porte	Ep	Hauteur	Largeur	Surface max (en m²)	Hauteur	Largeur
Bois feuillus ≥ 600 kg/m3 (sauf Hêtre)	Tous supports	Bois feuillus ≥ 600 kg/m3 (sauf Hêtre)	40	2300 maxi	1230 maxi	2,77	2300 maxi	1230 maxi

**EQUIPEMENTS DE BASE**

<b>Huisserie</b>	Type d'huissierie : voir tableau ci-dessus Section : 68 x 58 Finition : Brute Talon de 35 mm
<b>Vantail</b>	Type de vantail : Chant droit Ame : Composite avec raidisseur Revêtement : Parements MDF; Prépeint
<b>Etanchéité</b>	Etanchéité feu : voir plan(s) Joint isophonique avec profil d'huissierie à gorge isophonique Seuil suisse acier (non fourni)
<b>Ferrage</b>	Paumelles universelles 130x86
<b>Fermeture</b>	Serrure mécanique à mortaiser : 1 point axe à 50 mm

**OPTIONS ET VARIANTES**

<b>Huisserie</b>	Divers profils Talon de 5 en 5 mm
<b>Etanchéité</b>	Seuil suisse bois; Joint balai; Plinthe automatique : JUNG PAJ 650 dB ou ATHMER SCHALL Ex L-15/30 QFS
<b>Ferrage</b>	<ul style="list-style-type: none"> <li>Paumelles universelles 130x86 - Inox; Paumelles picarde 160x80; Paumelles inox 140x70; Paumelles Monin inox à bille 100x87; Paumelles Monin inox 100x86</li> <li>Charnières invisibles TECTUS 340 3D; Charnières invisibles ANSELM I AN160</li> </ul>
<b>Serrure mécanique à mortaiser</b>	Serrure 1 point : <ul style="list-style-type: none"> <li>axe à 50 mm : BRICARD série 900; VACHETTE série D450; MARQUES série 7250; MORTY 10 150-6&amp;7 barre anti-panique sur coffre à mortaiser</li> </ul> Serrure Multipoints : <ul style="list-style-type: none"> <li>axe à 50 mm : BRICARD 8150; BRICARD 8161 A2P*; BRICARD 8162 A2P**; FERCO GU Secury PP MR2; FERCO GU Secury PP MR2 SEI A2P*; FERCO GU Secury PP SF2; FERCO GU Secury PP SF2 SEI A2P*; VACHETTE 5000 TRILOCK A2P*; VACHETTE 5000 TRILOCK A2P**;</li> </ul>
<b>Serrure électrique</b>	Serrure 1 point : <ul style="list-style-type: none"> <li>axe à 50 mm : ABLOY KEL524; ABLOY KEL564; ABLOY KEL565; DORMA SVP usinage seul possible; DORMA SVZ usinage seul possible (uniquement en têtère de 250 x 20); Autres modèles DORMA ou ABLOY Usinage seul possible; Mesure conservatoire ABLOY 8458 (fourniture possible uniquement en têtère de 250 x 20)</li> <li>axe 55 à 60 mm : Usinage seul (largeur têtère selon demande) pour modèles ABLOY ou DORMA</li> </ul> Serrure Multipoints : <ul style="list-style-type: none"> <li>axe à 50 mm : ABLOY KMP565 (fourniture possible uniquement en têtère de 1760), Usinage seul pour autres modèles ABLOY</li> <li>axe 55 à 60 mm : Usinage seul</li> </ul> Autres références possibles, nous consulter.
<b>Serrure à carte électronique</b>	<ul style="list-style-type: none"> <li>ASSA ABLOY : APERIO E100 BASIC; APERIO E900; APERIO L100</li> <li>CISA : eSIGNO</li> <li>DORMA KABA : Confidant RFID; RT</li> <li>ONITY : ADVANCE RFID; HT 22 RFID; HT 24 RFID; HT 28 RFID</li> <li>SALTO : AELEMENT; XS4; XS4 One</li> </ul> Pour plus de détails consultez l'annexe des serrures à carte lot N° : 17

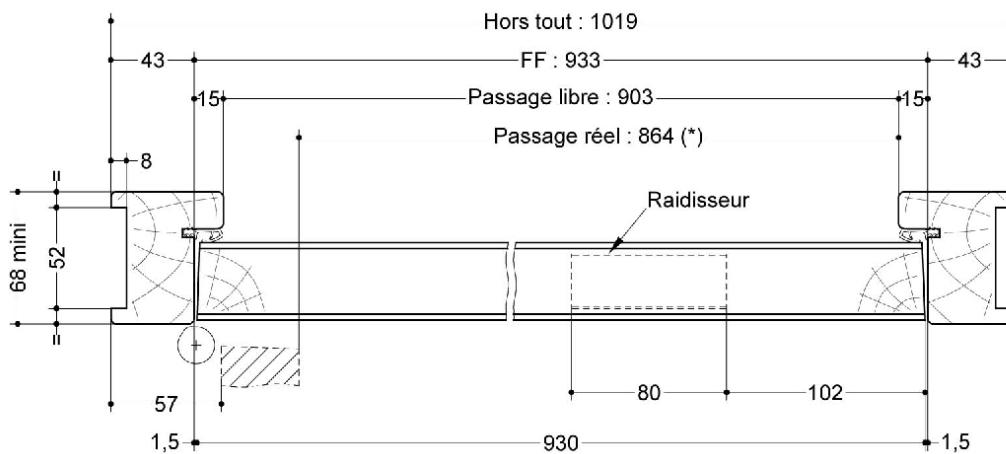
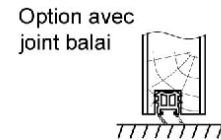
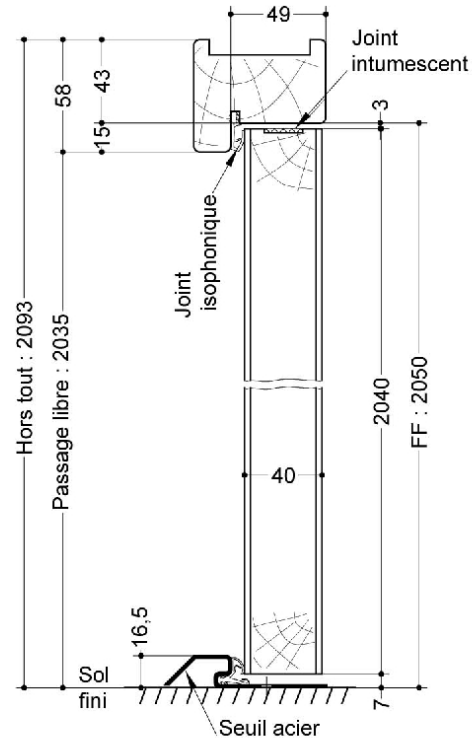
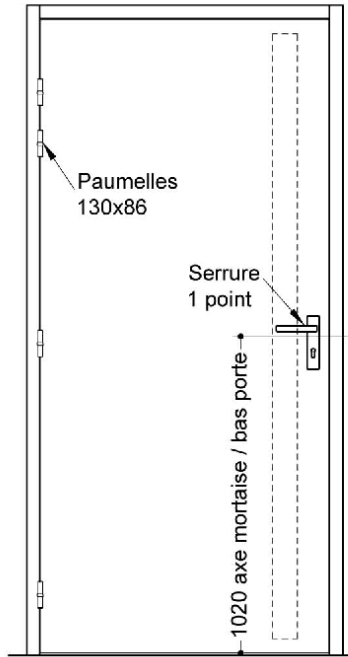
<b>Ferme-porte</b>	<ul style="list-style-type: none"> <li>Ferme-porte avec bras compas : ISEO : IS60; IS110; IS310; GROOM : GR150; GR300</li> <li>Ferme porte avec bras glissière : ISEO : IS65; IS115; IS315; GROOM : GR400; GR500; DORMA : TS90; TS91; TS92; TS93</li> <li>Ferme-porte encastré : IMPAR Multigenius (630 mm ≤ L ≤ 1230 mm)</li> </ul>		
<b>Equipements électriques</b>	<ul style="list-style-type: none"> <li>Références contrôles d'accès : Gâches sur montants à émission : EFF 118F Profix 2. Possibilité de réservation pour gâches EFF 128F Profix 2 (non fournie)</li> <li>Gâche électrique EFF EFF 331, 332 (contrepartie EFF 807); Verrou motorisé EFF EFF série 351M;</li> <li>Serrure électrique un point ou multipoint ABLOY avec boîtier CKEL DAS : nous consulter</li> <li>Contact de sécurité : EFF EFF 10405; EFF 10400</li> <li>Passe-câble : DORMA KU 260; (Autres références nous consulter)</li> </ul>		
<b>Imposte</b>	Types d'imposte	vantail + imposte	imposte démontable
	Hauteur maximum (mm)	hauteur maxi 3000 (sans traverse intermédiaire)	hauteur maxi 773
<b>Finitions et décors</b>	<p>Finition de l'huissérie :</p> <ul style="list-style-type: none"> <li>autres essences (sur consultation)</li> </ul> <p>Finition du vantail :</p> <ul style="list-style-type: none"> <li>Panneaux stratifiés</li> <li>Placage</li> </ul> <p>Décors du vantail :</p> <ul style="list-style-type: none"> <li>Moulures</li> <li>Décor rainure grain d'orge face extérieure et/ou intérieure selon gamme Collection</li> <li>Décor rainure trait de gouge face extérieure et/ou intérieure selon gamme Collection</li> <li>Décor rainure large face extérieure et/ou intérieure selon gamme Collection</li> </ul> <p>Protection du vantail :</p> <ul style="list-style-type: none"> <li>Protection des parements : plaque inox ou PVC en applique</li> <li>Protection des chants : cornière inox ou revêtement PVC</li> </ul>		
<b>Environnement</b>	PEFC™ (FCBA/10-01147C) ou FSC®(FCBA-COC-000338)		

## MISE EN OEUVRE

<b>Mise en oeuvre</b>	Configurations de pose validées : 13; 14; 15; 16; 17; 18; 19; 20; 21; 22; 23; 24; 25; 26; 27; 28; 29; 30; 31; 32; 33; 34; 35; 36; 37; 38; 39; 40; 41; 47; 49; 50 (Cf. Annexes configurations de pose)
-----------------------	--

## INFORMATIONS COMPLEMENTAIRES

<b>Les + DEYA</b>	<ul style="list-style-type: none"> <li>Porte stable composite avec raidisseur</li> <li>Large choix de serrures, de finitions et accessoires</li> </ul>
-------------------	--



(\* unité de passage à respecter selon réglementation et PMR. cf. annexes)

SAS BLOCFER, propriétaire exclusif de ce plan non contractuel, se réserve le droit de modifier son contenu pour amélioration technique