

**Bloc porte bois palier stable RA = 35 dB**

Simple vantail - Simple action

Neuf

Huisserie/bâti métallique

[Mode 0/1 - Sens du feu : Recto/Verso]

**PHONIBLOC
35RA31S-R01****PROCES VERBAUX****PERFORMANCES****AUTRES INFORMATIONS**

- Feu : 13-A-974
- Acoustique : AC16-26063233/7
- Stabilité : 94/MPX-L/220/615/616
- Thermique : CIAT/2011 351-4
- Perméabilité à l'air : BV-1098/A



EI 30



-



36[-1;-2] dB



Climat 2b



-

1,9 W/m².°K

- FDES : n° 5
- Poids du vantail [kg/m²] : 26
- Classe d'émission COV : A+

TYPE D'HUISSERIE	SUPPORT	VANTAIL		RESISTANCE AU FEU Dimension vantail			DIMENSIONS ACOUSTIQUE	
		Cadre porte	Ep	Hauteur	Largeur	Surface max (en m ²)	Hauteur	Largeur
Banchée; Scellée	Support rigide	Bois feuillus ≥ 600 kg/m ³ (sauf Hêtre)	40	2300 maxi	1230 maxi	2,77	2300 maxi	1230 maxi

EQUIPEMENTS DE BASE

Huisserie	Type d'hubriserie : voir tableau ci-dessus Finition : Peinture de protection appliquée par cataphorèse Talon de 10 mm Epaisseur mini support : 70
Vantail	Type de vantail : Chant droit Ame : Composite avec raidisseur Revêtement : Parements MDF; Prépeint
Etanchéité	Etanchéité feu : voir plan(s) Joint isophonique avec profil d'hubriserie à gorge isophonique Seuil suisse acier (non fourni)
Ferrage	Paumelles universelles 130x86
Fermeture	Serrure mécanique à mortaiser : 1 point axe à 50 mm

OPTIONS ET VARIANTES

Huisserie	Divers profils; bâti scellé section 74x40 mm Talon de 0 à 50 mm (de 5 en 5 mm)
Etanchéité	Seuil suisse bois; Joint balai; Plinthe automatique : JUNG PAJ 650 dB ou ATHMER SCHALL Ex L-15/30 QFS
Ferrage	<ul style="list-style-type: none"> • Paumelles universelles 130x86 - grand débattement; Paumelles universelles 130x86 - Inox; Paumelles picarde 160x80; Paumelles Monin inox 100x77 • Charnières invisibles TECTUS 340 3D
Serrure mécanique à mortaiser	Serrure 1 point : <ul style="list-style-type: none"> • axe à 50 mm : BRICARD série 900; VACHETTE série D450; MARQUES série 7250; MORTY 10 150-6&7 barre anti-panique sur coffre à mortaiser Serrure Multipoints : <ul style="list-style-type: none"> • axe à 50 mm : BRICARD 8150; BRICARD 8161 A2P*; BRICARD 8162 A2P**; FERCO GU Secury PP MR2; FERCO GU Secury PP MR2 SEI A2P*; FERCO GU Secury PP SF2; FERCO GU Secury PP SF2 SEI A2P*; VACHETTE 5000 TRILOCK A2P*; VACHETTE 5000 TRILOCK A2P**; VACHETTE 5000 TRILOCK A2P***
Serrure électrique	Serrure 1 point : <ul style="list-style-type: none"> • axe à 50 mm : ABLOY KEL524; ABLOY KEL564; ABLOY KEL565; DORMA SVP usinage seul possible; DORMA SVZ usinage seul possible (uniquement en têtère de 250 x 20); Autres modèles DORMA ou ABLOY Usinage seul possible; Mesure conservatoire ABLOY 8458 (fourniture possible uniquement en têtère de 250 x 20) • axe 55 à 60 mm : Usinage seul (largeur têtère selon demande) pour modèles ABLOY ou DORMA Serrure Multipoints : <ul style="list-style-type: none"> • axe à 50 mm : ABLOY KMP565 (fourniture possible uniquement en têtère de 1760), Usinage seul pour autres modèles ABLOY • axe 55 à 60 mm : Usinage seul Autres références possibles, nous consulter.
Serrure à carte électronique	<ul style="list-style-type: none"> • ASSA ABLOY : APERIO E100 BASIC; APERIO E900; APERIO L100 • CISA : eSIGNO • DORMA KABA : Confidant RFID; RT • ONITY : ADVANCE RFID; HT 22 RFID; HT 24 RFID; HT 28 RFID • SALTO : AELEMENT; XS4; XS4 One Pour plus de détails consultez l'annexe des serrures à carte lot N° : 17

Ferme-porte	<ul style="list-style-type: none"> Ferme-porte avec bras compas : ISEO : IS60; IS110; IS310; GROOM : GR150; GR300 Ferme porte avec bras glissière : ISEO : IS65; IS115; IS315; GROOM : GR400; GR500; DORMA : TS90; TS91; TS92; TS93 Ferme-porte encastré : MULTIGENIUS 		
Equipements électriques	<ul style="list-style-type: none"> Références contrôles d'accès : Gâches sur montants à émission : EFF 118F Profix 2. Possibilité de réservation pour gâches EFF 128F Profix 2 (non fournie) Gâche électrique EFF EFF 331, 332 (contrepartie EFF 807); Verrou motorisé EFF EFF série 351M; Serrure électrique un point ou multipoint ABLOY avec boîtier CKEL DAS : nous consulter Contact de sécurité : EFF EFF 10405; EFF 10400 Passe-câble : DORMA KU 260; (Autres références nous consulter) 		
Imposte	Types d'imposte	vantail + imposte	imposte démontable
	Hauteur maximum (mm)	hauteur maxi 3000 (sans traverse intermédiaire)	hauteur maxi 773
Finitions et décors	<p>Finition de l'huissierie :</p> <ul style="list-style-type: none"> Huissierie métallique laquée <p>Finition du vantail :</p> <ul style="list-style-type: none"> Panneaux stratifiés Placage <p>Décors du vantail :</p> <ul style="list-style-type: none"> Moulures Décor rainure grain d'orge face extérieure et/ou intérieure selon gamme Collection Décor rainure trait de gouge face extérieure et/ou intérieure selon gamme Collection Décor rainure large face extérieure et/ou intérieure selon gamme Collection <p>Protection du vantail :</p> <ul style="list-style-type: none"> Protection des parements : plaque inox ou PVC en applique Protection des chants : cornière inox ou revêtement PVC 		
Environnement	PEFC™ (FCBA/10-01147C) ou FSC®(FCBA-COC-000338)		

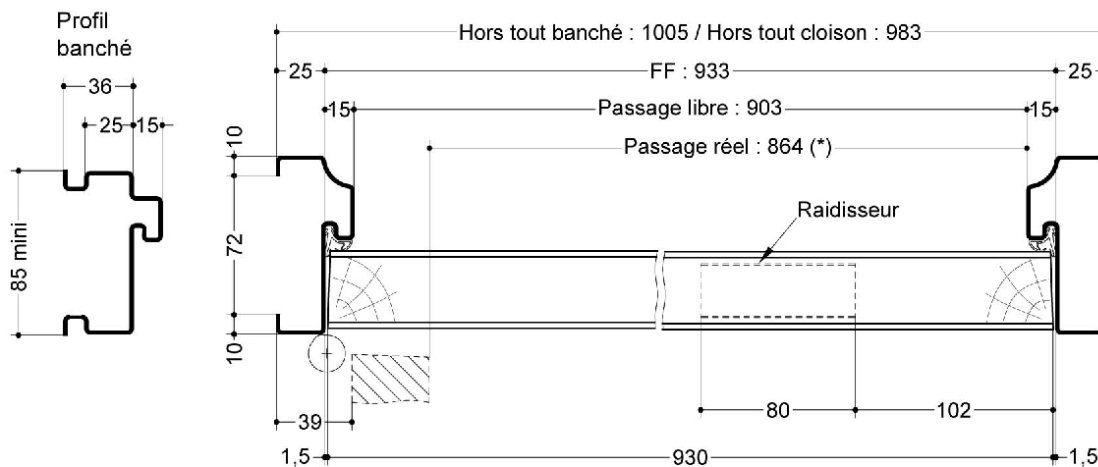
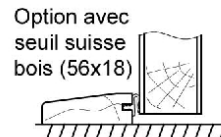
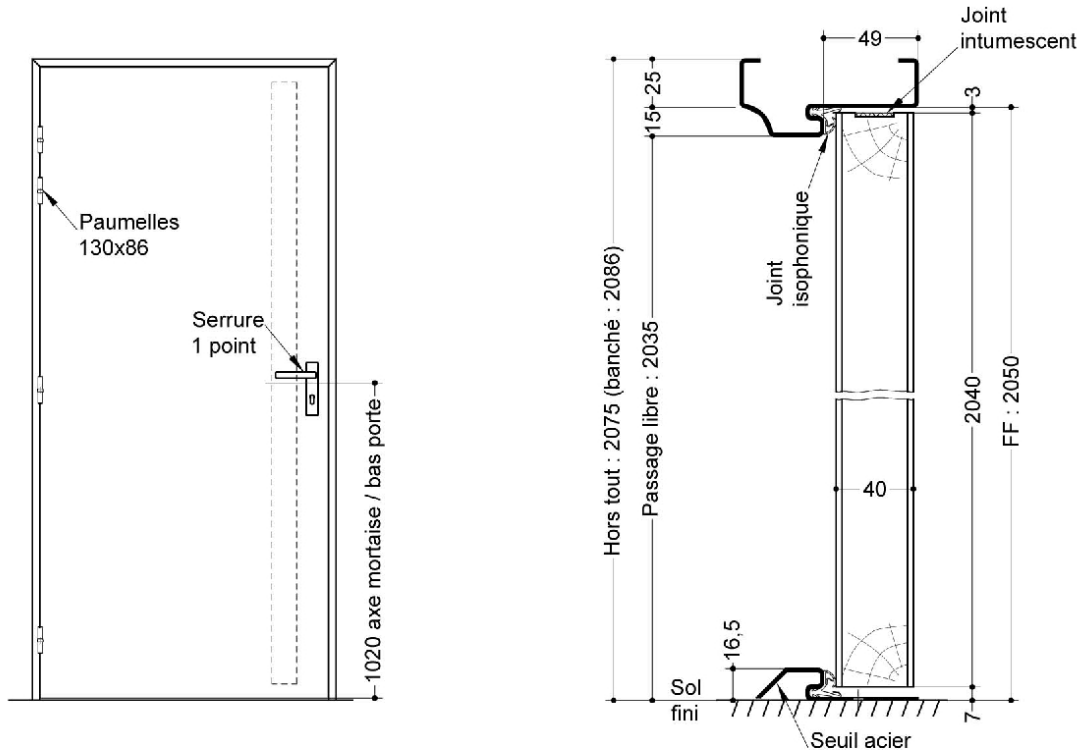
MISE EN OEUVRE

Mise en oeuvre Configurations de pose validées : 1; 2; 4; 5; 6
[Cf. Annexes configurations de pose]

INFORMATIONS COMPLEMENTAIRES

Les + DEYA

- Porte stable composite avec raidisseur
- Large choix de serrures, de finitions et accessoires



(* unité de passage à respecter selon réglementation et PMR. cf. annexes)

SAS BLOCFER, propriétaire exclusif de ce plan non contractuel, se réserve le droit de modifier son contenu pour amélioration technique