



Bloc porte bois acoustique RA = 32 dB

Double vantail - Simple action

Neuf

Huisserie/bâti métallique

[Mode 0/1 - Sens du feu : Recto/Verso]

**PHONIBLOC
32-A62S-R02
GRANDES DIMENSIONS**

PROCES VERBAUX

- Feu : RS13-004
- Acoustique : AC16-26066172/7

PERFORMANCES



EI 60



-



33[-1;-1] dB



-



-



-

AUTRES INFORMATIONS

- FDES : n° 5
- Poids du vantail (kg/m²) : 40,5
- Classe d'émission COV : A+

TYPE D'HUISSERIE	SUPPORT	VANTAIL		RESISTANCE AU FEU Dimension vantail			DIMENSIONS ACOUSTIQUE	
		Cadre porte	Ep	Hauteur	Largeur	Surface max (en m ²)	Hauteur	Largeur
Banchée; Scellée	Support rigide	Bois feuillus ≥ 710 kg/m ³ (sauf Hêtre)	66	2301 à 2570	DVE : 1130 maxi DVI : 0 : 1130 maxi + SF : 430 mini	5,4	2570 maxi	1130 maxi

EQUIPEMENTS DE BASE

Huisserie	Type d'huissierie : voir tableau ci-dessus Finition : Peinture de protection appliquée par cataphorèse Talon de 10 mm Epaisseur mini support : 98
Vantail	Type de vantail : Chant droit Ame : Composite Revêtement : Parements MDF; Prépeint Jonction double vantail : Battement tiercé avec joint isophonique
Etanchéité	Etanchéité feu : voir plan(s) Joint isophonique avec profil d'huissierie à gorge isophonique Joint balai
Ferrage	Paumelles universelles 130x86 ou paumelles Picarde 160x80 selon poids du vantail
Fermeture	Serrure mécanique à mortaiser : 1 point axe à 50 mm Crémone en applique Vachette CFPF (non fourni)

OPTIONS ET VARIANTES

Huisserie	Divers profils Talon de 0 à 50 mm (de 5 en 5 mm)
Ferrage	<ul style="list-style-type: none">• Paumelles universelles 130x86 - Inox; Paumelles Monin inox 100x77• Charnières invisibles TECTUS 540 3D; Charnières invisibles TECTUS 340 3D
Serrure mécanique à mortaiser	Serrure 1 point : <ul style="list-style-type: none">• axe à 50 mm : BRICARD série 900; VACHETTE série D450; MARQUES série 7250; MORTY 10 150-6&7 barre anti-panique sur coffre à mortaiser• axe 50 mm : EFF EFF309X• axe à 55 mm : ABLOY KEL 160
Serrure électrique	Serrure 1 point : <ul style="list-style-type: none">• axe à 50 mm : têtière 250 x 20 uniquement, gâche spécifique DEYA posée; ABLOY KEL524; ABLOY KEL564; ABLOY KEL565; DORMA SVP usinage seul possible; DORMA SVZ usinage seul possible; Autres modèles DORMA ou ABLOY Usinage seul possible; Mesure conservatoire ABLOY 8458 (fourniture possible)• axe 55 à 60 mm : Usinage seul pour modèles ABLOY avec têtière de 235 x 20 Autres références possibles, nous consulter.
Serrure à carte électronique	<ul style="list-style-type: none">• CISA : eSIGNO Pour plus de détails consultez l'annexe des serrures à carte lot N° : 4
Verrouillage sur semi-fixe	Fermeture d'urgence :
Ferme-porte	<ul style="list-style-type: none">• Ferme-porte avec bras compas : ISEO : IS60; IS110; GROOM : GR150; GR300• Ferme porte avec bras glissière : ISEO : IS65; IS115; IS315; GROOM : GR400; GR500; DORMA : TS90; TS91; TS92; TS93• Ferme-porte encastré : MULTIGENIUS
Equipements électriques	<ul style="list-style-type: none">• Références contrôles d'accès : Gâches sur montants à émission ou à rupture : EFF EFF 118F Profix 2, ou 138 Profix 2 (ferme-porte sur chaque vantail OBLIGATOIRE avec gâche à rupture associé à un verrouillage du semi-fixe à engagement automatique).• Verrou motorisé EFF EFF série 351M;• Serrure électrique un point ABLOY avec boîtier CKEL DAS : nous consulter• Contact de sécurité : EFF EFF 10405; EFF 10400• Passe-câble : DORMA KU 260; (Autres références nous consulter)

Oculus	Dimensions standards fabrication (dimension vitrage)	rectangulaire	circulaire
	Bois	900x400	Ø400
<p>Nombre d'oculus maximum par vantail : 2 Pour autres dimensions, formes et spécificités, consulter Annexe "Vitrages et parclozes"</p>			
Finitions et décors	<p>Finition de l'hubriserie :</p> <ul style="list-style-type: none"> • Hubriserie métallique laquée <p>Finition du vantail :</p> <ul style="list-style-type: none"> • Panneaux stratifiés • Placage <p>Protection du vantail :</p> <ul style="list-style-type: none"> • Protection des parements : plaque inox ou PVC en applique 		
Environnement	PEFC™ (FCBA/10-01147C) ou FSC®(FCBA-COC-000338)		

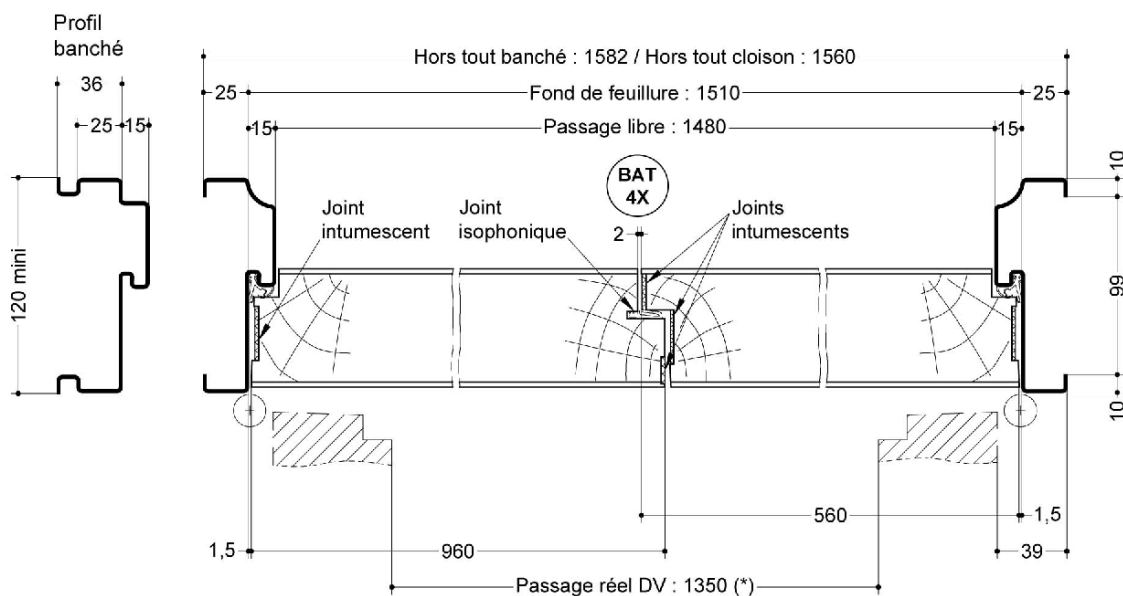
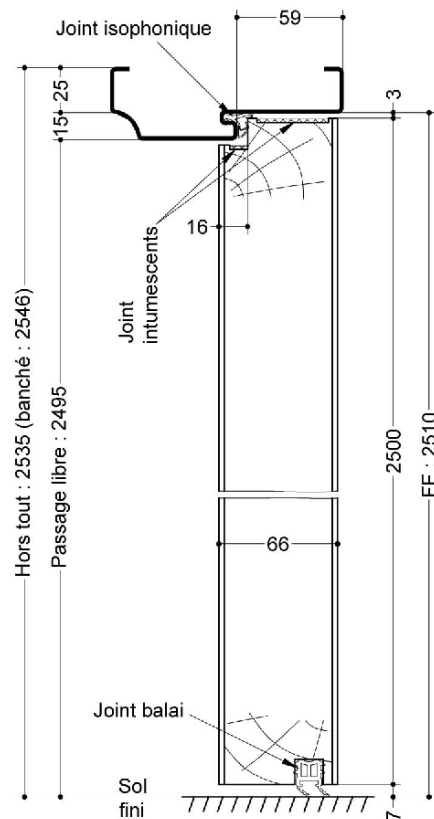
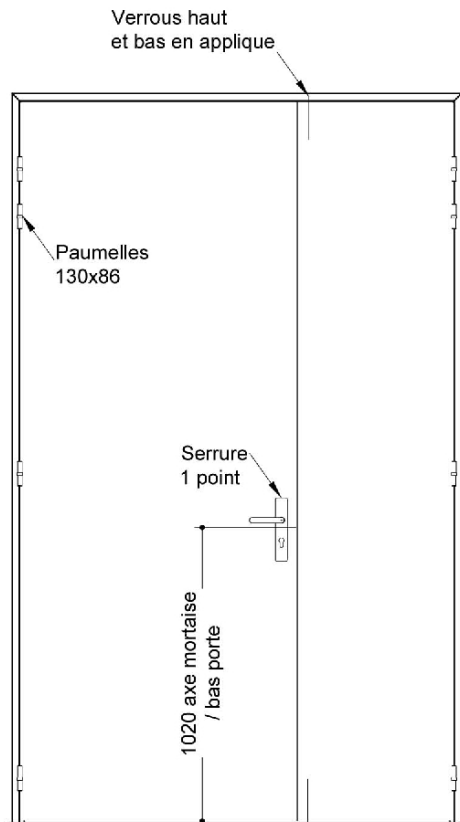
MISE EN OEUVRE

Mise en oeuvre Configurations de pose validées : 1; 2; 4
 (Cf. Annexes configurations de pose)

INFORMATIONS COMPLEMENTAIRES

Les + DEYA

- Porte validée sur support rigide (grande dimension Hauteur 2301 à 2570, Largeur 1130 maxi)
- De nombreuses options disponibles (serrures, système de refermeture, Equipement, vitrage, etc.)



(* unité de passage à respecter selon réglementation et PMR. cf. annexes)

SAS BLOCFER, propriétaire exclusif de ce plan non contractuel, se réserve le droit de modifier son contenu pour amélioration technique