

**Bloc porte bois palier stable RA = 31 dB**

Simple vantail - Simple action

Neuf

Huisserie/bâti métallique

[Mode 0/1 - Sens du feu : Recto/Verso]

**PHONIBLOC  
31RA31S-R01****PROCES VERBAUX****PERFORMANCES****AUTRES INFORMATIONS**

- Feu : 13-A-974
- Acoustique : AC11-26032832/9
- Stabilité : 05/PC/PHY/3108
- Thermique : CIAT/2011 351-5
- Perméabilité à l'air : BV-1098/A



EI 30



-



32[-1;-3] dB



Climat 2b



-

1,8 W/m<sup>2</sup>.°K

- FDES : n° 5
- Poids du vantail [kg/m<sup>2</sup>] : 24
- Classe d'émission COV : A+

TYPE D'HUISSERIE	SUPPORT	VANTAIL		RESISTANCE AU FEU Dimension vantail			DIMENSIONS ACOUSTIQUE	
		Cadre porte	Ep	Hauteur	Largeur	Surface max (en m <sup>2</sup> )	Hauteur	Largeur
Banchée; Scellée	Support rigide	Bois feuillus ≥ 600 kg/m <sup>3</sup> (sauf Hêtre)	40	2346 maxi	1230 maxi	2,77	1790 à 2280	810 à 1040

**EQUIPEMENTS DE BASE**

<b>Huisserie</b>	Type d'habillage : voir tableau ci-dessus Finition : Peinture de protection appliquée par cataphorèse Talon de 10 mm Epaisseur mini support : 70
<b>Vantail</b>	Type de vantail : Chant droit Ame : Composite avec raidisseur Revêtement : Parements MDF; Prépeint
<b>Etanchéité</b>	Etanchéité feu : voir plan(s) Joint isophonique avec profil d'habillage à gorge isophonique Seuil suisse acier (non fourni)
<b>Ferrage</b>	Paumelles universelles 130x86
<b>Fermeture</b>	Serrure mécanique à mortaiser : 1 point axe à 50 mm

**OPTIONS ET VARIANTES**

<b>Huisserie</b>	Divers profils; bâti scellé section 74x40 mm Talon de 0 à 50 mm (de 5 en 5 mm)
<b>Etanchéité</b>	Seuil suisse bois; Joint balai; Plinthe automatique : JUNG PAJ 650 dB ou ATHMER SCHALL Ex L-15/30 QFS
<b>Ferrage</b>	<ul style="list-style-type: none"> <li>• Paumelles universelles 130x86 - grand débattement; Paumelles universelles 130x86 - Inox; Paumelles picarde 160x80; Paumelles Monin inox 100x77</li> <li>• Charnières invisibles TECTUS 340 3D</li> </ul>
<b>Serrure mécanique à mortaiser</b>	Serrure 1 point : <ul style="list-style-type: none"> <li>• axe à 50 mm : BRICARD série 900; VACHETTE série D450; MARQUES série 7250; MORTY 10 150-6&amp;7 barre anti-panique sur coffre à mortaiser</li> </ul> Serrure Multipoints : <ul style="list-style-type: none"> <li>• axe à 50 mm : BRICARD 8150; BRICARD 8161 A2P*; BRICARD 8162 A2P**; FERCO GU Secury PP MR2; FERCO GU Secury PP MR2 SEI A2P*; FERCO GU Secury PP SF2; FERCO GU Secury PP SF2 SEI A2P*; VACHETTE 5000 TRILOCK; VACHETTE 5000 TRILOCK A2P*; VACHETTE 5000 TRILOCK A2P**; VACHETTE 5000 TRILOCK A2P***</li> </ul>
<b>Serrure électrique</b>	Serrure 1 point : <ul style="list-style-type: none"> <li>• axe à 50 mm : ABLOY KEL524; ABLOY KEL564; ABLOY KEL565; DORMA SVP usinage seul possible; DORMA SVZ usinage seul possible (uniquement en têtère de 250 x 20); Autres modèles DORMA ou ABLOY Usinage seul possible; Mesure conservatoire ABLOY 8458 (fourniture possible uniquement en têtère de 250 x 20)</li> </ul> Serrure Multipoints : <ul style="list-style-type: none"> <li>• axe à 50 mm : ABLOY KMP565 (fourniture possible uniquement en têtère de 1760), Usinage seul pour autres modèles ABLOY</li> </ul> Autres références possibles, nous consulter.
<b>Serrure à carte électronique</b>	<ul style="list-style-type: none"> <li>• ASSA ABLOY : APERIO E100 BASIC; APERIO E900; APERIO L100</li> <li>• CISA : eSIGNO</li> <li>• DORMA KABA : Confidant RFID; RT</li> <li>• ONITY : ADVANCE RFID; HT 22 RFID; HT 24 RFID; HT 28 RFID</li> <li>• SALTO : AELEMENT; XS4; XS4 One</li> </ul> Pour plus de détails consultez l'annexe des serrures à carte lot N° : 17
<b>Ferme-porte</b>	<ul style="list-style-type: none"> <li>• Ferme-porte avec bras compas : ISEO : IS60; IS110; IS310; GROOM : GR150; GR300</li> <li>• Ferme porte avec bras glissière : ISEO : IS65; IS115; IS315; GROOM : GR400; GR500; DORMA : TS90; TS91; TS92; TS93</li> <li>• Ferme-porte encastré : MULTIGENIUS</li> </ul>

<b>Equipements électriques</b>	<ul style="list-style-type: none"> <li>Références contrôles d'accès : Gâches sur montants à émission : EFF 118F Profix 2. Possibilité de réservation pour gâches EFF 128F Profix 2 (non fournie)</li> <li>Gâche électrique EFF EFF 331, 332 (contrepartie EFF 807); Verrou motorisé EFF EFF série 351M;</li> <li>Serrure électrique un point ou multipoint ABLOY avec boîtier CKEL DAS : nous consulter</li> <li>Contact de sécurité : EFF EFF 10405; EFF 10400</li> <li>Passe-câble : DORMA KU 260; (Autres références nous consulter)</li> </ul>		
<b>Divers</b>	<ul style="list-style-type: none"> <li>Barre de tirage (non fournie)</li> <li>Microviseur(s)</li> <li>mesures conservatoires (oui nous consulter)</li> </ul>		
<b>Imposte</b>	Types d'imposte	vantail + imposte	imposte démontable
	Hauteur maximum (mm)	hauteur maxi 3000 (sans traverse intermédiaire)	hauteur maxi 773
<b>Finitions et décors</b>	<p>Finition de l'hubrisserie :</p> <ul style="list-style-type: none"> <li>Hubrisserie métallique laquée</li> <li>hubrisserie en acier inoxydable</li> </ul> <p>Finition du vantail :</p> <ul style="list-style-type: none"> <li>Parements contreplaqués</li> <li>Panneaux stratifiés</li> <li>Placage</li> </ul> <p>Décors du vantail :</p> <ul style="list-style-type: none"> <li>Moulures</li> <li>Décor rainure grain d'orge face extérieure et/ou intérieure selon gamme Collection</li> <li>Décor rainure trait de gouge face extérieure et/ou intérieure selon gamme Collection</li> <li>Décor rainure large face extérieure et/ou intérieure selon gamme Collection</li> </ul> <p>Protection du vantail :</p> <ul style="list-style-type: none"> <li>Protection des parements : plaque inox ou PVC en applique</li> <li>Protection des chants : cornière inox ou revêtement PVC</li> </ul>		
<b>Environnement</b>	PEFC™ (FCBA/10-01147C) ou FSC®(FCBA-COC-000338)		

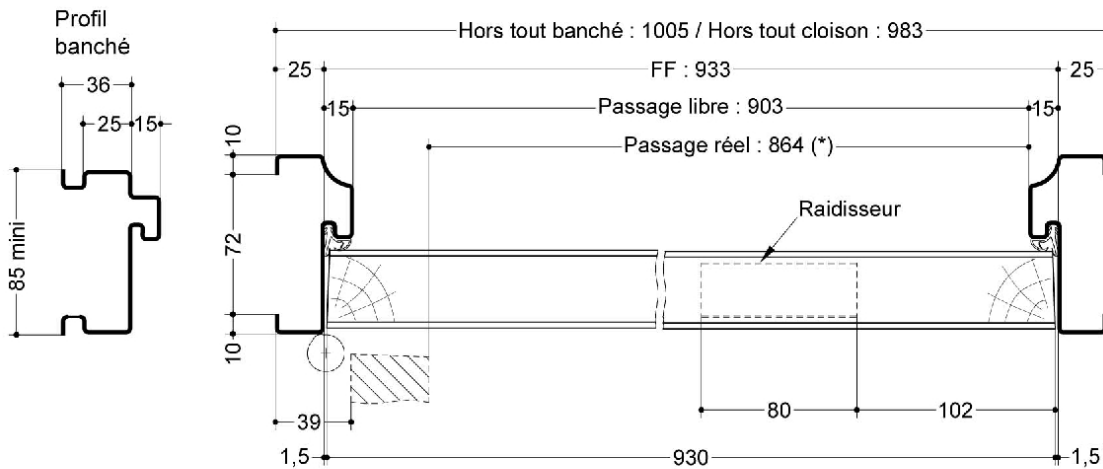
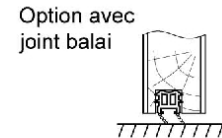
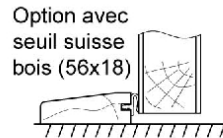
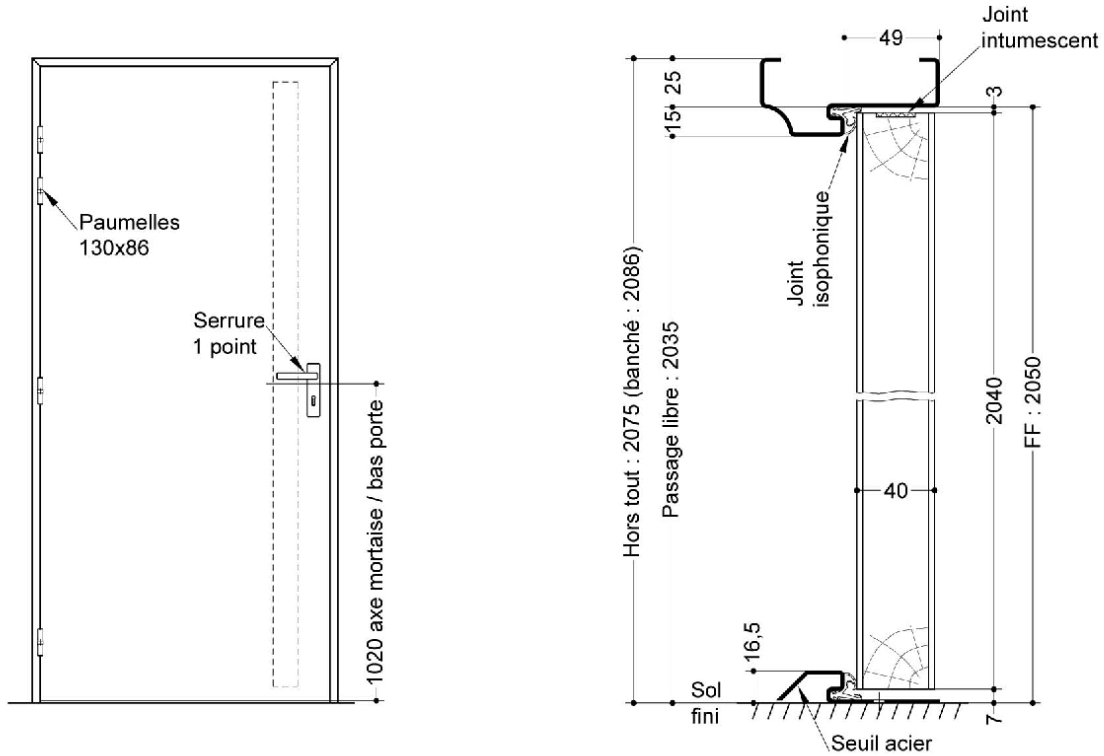
## MISE EN OEUVRE

**Mise en oeuvre** Configurations de pose validées : 1; 2; 4; 5; 6  
(Cf. Annexes configurations de pose)

## INFORMATIONS COMPLEMENTAIRES

**Les + DEYA**

- De nombreuses options disponibles (serrure mécanique, serrure électrique, serrure à carte électronique, ferme-porte, imposte, vitrage)
- Large choix d'accessoires et de finitions (décors type trait de gouge, protection des parements, protection des chants, décors stratifiés)



(\* unité de passage à respecter selon réglementation et PMR. cf. annexes)