



Bloc porte bois palier stable RA = 29 dB







Simple vantail - Simple action

Neuf

Huissierie/bâti bois

[Mode 0/1 - Sens du feu : Recto/Verso]

**PHONIBLOC
29RA31S-T03**

PROCES VERBAUX	PERFORMANCES	AUTRES INFORMATIONS
<ul style="list-style-type: none">Feu : 13-A-974Acoustique : AC16-26063233/12Stabilité : 05/PC/PHY/3108Thermique : CIAT/2011 351-5	 EI 30  30(-1;-2) dB  -	 -  STABILITÉ Climat 2b  1,4 W/m ² .°K
		<ul style="list-style-type: none">FDES : n° 1 / n° 9Poids du vantail (kg/m²) : 25Classe d'émission COV : A+

TYPE D'HUISSIERIE	SUPPORT	VANTAIL		RESISTANCE AU FEU Dimension vantail		DIMENSIONS ACOUSTIQUE	
		Cadre porte	Ep	Hauteur	Largeur	Hauteur	Largeur
Hêtre LCA	Tous supports	Hêtre LCA	40	2240 maxi	1030 maxi	2300 maxi	1030 maxi

EQUIPEMENTS DE BASE	
Huissierie	Type d'huissierie : voir tableau ci-dessus Section : 68 x 58 Finition : Brute Talon de 35 mm
Vantail	Type de vantail : Chant droit Ame : Composite avec raidisseur Revêtement : Parements MDF; Prépeint
Etanchéité	Etanchéité feu : voir plan(s) Joint isophonique avec profil d'huissierie à gorge isophonique Seuil suisse acier (non fourni)
Ferrage	Paumelles universelles 130x86
Fermeture	Serrure mécanique à mortaiser : 1 point axe à 50 mm

OPTIONS ET VARIANTES	
Huissierie	Divers profils Talon de 5 en 5 mm
Etanchéité	Seuil suisse bois; Joint balai; Plinthe automatique : JUNG PAJ 650 dB ou ATHMER SCHALL Ex L-15/30 QFS
Ferrage	<ul style="list-style-type: none">Paumelles universelles 130x86 - Inox; Paumelles picarde 160x80; Paumelles inox 140x70; Paumelles Monin inox à bille 100x87; Paumelles Monin inox 100x86Charnières invisibles TECTUS 340 3D; Charnières invisibles ANSELM I AN160
Serrure mécanique à mortaiser	Serrure 1 point : <ul style="list-style-type: none">axe à 50 mm : BRICARD série 900; VACHETTE série D450; MARQUES série 7250; MORTY 10 150-6&7 barre anti-panique sur coffre à mortaiser
Serrure électrique	Serrure 1 point : <ul style="list-style-type: none">axe à 50 mm : ABLOY KEL524; ABLOY KEL564; ABLOY KEL565; DORMA SVP usinage seul possible; DORMA SVZ usinage seul possible (uniquement en têtère de 250 x 20); Autres modèles DORMA ou ABLOY Usinage seul possible; Mesure conservatoire ABLOY 8458 (fourniture possible uniquement en têtère de 250 x 20) Autres références possibles, nous consulter.
Serrure à carte électronique	<ul style="list-style-type: none">ASSA ABLOY : APERIO E100 BASIC; APERIO E900; APERIO L100DORMA KABA : Confidant RFIDSALTO : AELEMENT; XS4; XS4 One Pour plus de détails consultez l'annexe des serrures à carte lot N° : 16
Ferme-porte	<ul style="list-style-type: none">Ferme-porte avec bras compas : ISEO : IS60; IS110; IS310; GROOM : GR150; GR300Ferme porte avec bras glissière : ISEO : IS65; IS115; IS315; GROOM : GR400; GR500; DORMA : TS90; TS91; TS92; TS93
Equipements électriques	<ul style="list-style-type: none">Références contrôles d'accès : Gâches sur montants à émission : EFF 118F Profix 2. Possibilité de réservation pour gâches EFF 128F Profix 2 (non fournie)Gâche électrique EFF EFF 331, 332 (contrepartie EFF 807); Verrou motorisé EFF EFF série 351M;Serrure électrique un point ABLOY avec boîtier CKEL DAS : nous consulterContact de sécurité : EFF EFF 10405; EFF 10400Passe-câble : DORMA KU 260; (Autres références nous consulter)
Divers	<ul style="list-style-type: none">Barre de tirage (non fournie)Microviseur(s)mesures conservatoires (oui nous consulter)

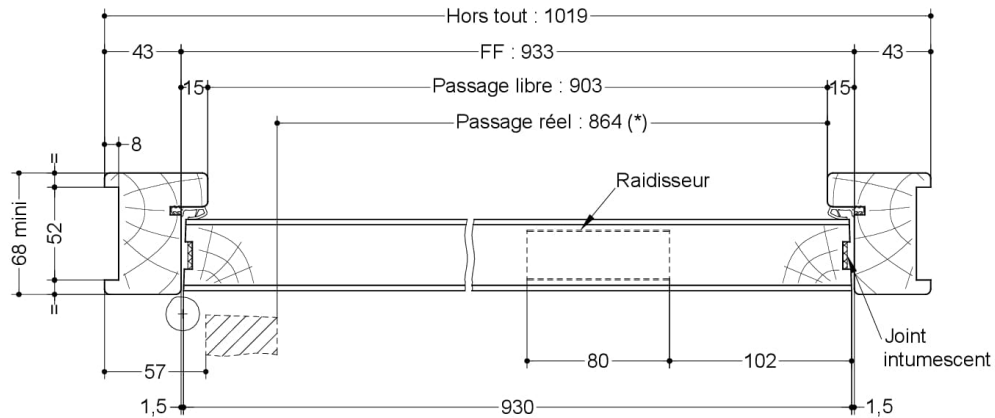
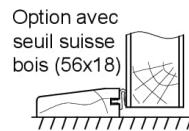
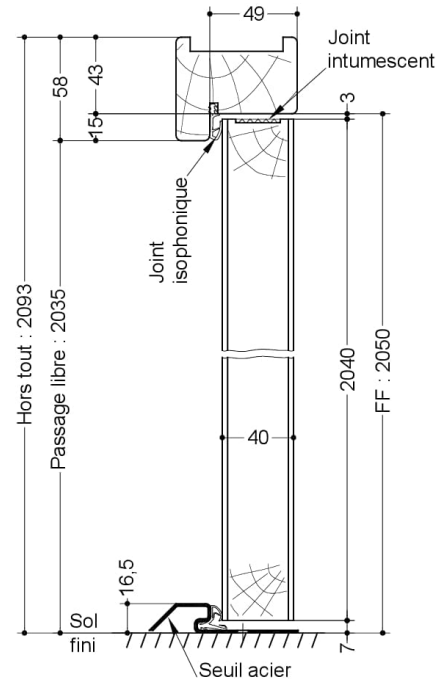
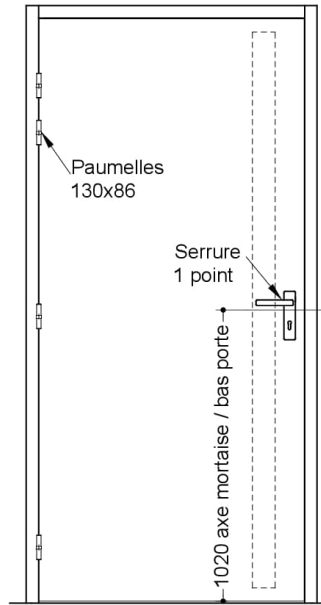
Finitions et décors	Finition du vantail : <ul style="list-style-type: none"> • Panneaux stratifiés • Placage Décors du vantail : <ul style="list-style-type: none"> • Moulures • Décor rainure grain d'orge face extérieure et/ou intérieure selon gamme Collection • Décor rainure trait de gouge face extérieure et/ou intérieure selon gamme Collection • Décor rainure large face extérieure et/ou intérieure selon gamme Collection Protection du vantail : <ul style="list-style-type: none"> • Protection des parements : plaque inox ou PVC en applique • Protection des chants : cornière inox ou revêtement PVC
Environnement	PEFC™ (FCBA/10-01147C) ou FSC®(FCBA-COC-000338)

MISE EN OEUVRE

Mise en oeuvre	Configurations de pose validées : 13; 14; 15; 16; 17; 18; 19; 20; 21; 22; 23; 24; 25; 26; 27; 28; 29; 30; 31; 32; 37; 38; 39; 40; 41; 47; 49; 50 [Cf. Annexes configurations de pose]
-----------------------	--

INFORMATIONS COMPLEMENTAIRES

Les + DEYA	<ul style="list-style-type: none"> • Porte stable composite avec raidisseur • Large choix de serrures, de finitions et accessoires
-------------------	--



(* unité de passage à respecter selon réglementation et PMR. cf. annexes)

SAS BLOCFER, propriétaire exclusif de ce plan non contractuel, se réserve le droit de modifier son contenu pour amélioration technique