



Bloc porte bois acoustique RA = 28 dB

Double vantail - Simple action

Neuf

Huisserie/bâti métallique

[Mode 0/1 - Sens du feu : Recto/Verso]

**PHONIBLOC
28-A32S-C02**

PROCES VERBAUX

- Feu : 13-A-975
- Acoustique : AC16-26066172/13

PERFORMANCES



EI 30



-



29(-1;-2) dB



-



-



-

AUTRES INFORMATIONS

- FDES : n° 5
- Poids du vantail (kg/m²) : 30
- Classe d'émission COV : A+

TYPE D'HUISSERIE	SUPPORT	VANTAIL		RESISTANCE AU FEU Dimension vantail		DIMENSIONS ACOUSTIQUE	
		Cadre porte	Ep	Hauteur	Largeur	Hauteur	Largeur
Métallique Cloisofeu	Support flexible	Bois feuillus ≥ 600 kg/m ³ (sauf Hêtre)	50	2240 maxi	DVE : 930 maxi DVI : 0 : 930 maxi + SF : 330 mini	2300 maxi	1030 maxi

EQUIPEMENTS DE BASE

Huisserie	Type d'hubrisserie : voir tableau ci-dessus Finition : Peinture de protection appliquée par cataphorèse Talon de 10 mm Epaisseur mini support : 72
Vantail	Type de vantail : Chant droit Ame : Panneau de particules Revêtement : Parements MDF; Prépeint Jonction double vantail : Battement tiercé avec joint isophonique
Etanchéité	Joint isophonique avec profil d'hubrisserie à gorge isophonique Joint balai
Ferrage	Paumelles universelles 130x86
Fermeture	Serrure mécanique à mortaiser : 1 point axe à 50 mm Verrou en applique (non fourni)

OPTIONS ET VARIANTES

Huisserie	Talon de 0 à 50 mm (de 5 en 5 mm)
Etanchéité	Plinthe automatique : JUNG PAJ 650 dB ou ATHMER SCHALL Ex L-15/30 QFS
Ferrage	<ul style="list-style-type: none">• Paumelles universelles 130x86 - grand débattement; Paumelles universelles 130x86 - Inox; Paumelles picarde 160x80; Paumelles Monin inox 100x77
Serrure mécanique à mortaiser	Serrure 1 point : <ul style="list-style-type: none">• axe à 50 mm : BRICARD série 900; VACHETTE série D450; MARQUES série 7250; MORTY 10 150-6&7 barre anti-panique sur coffre à mortaiser• axe à 55 mm : ABLOY KEL 160
Serrure électrique	Serrure 1 point : <ul style="list-style-type: none">• axe à 50 mm : têtière 250 x 20 uniquement, gâche spécifique DEYA posée; ABLOY KEL524; ABLOY KEL564; ABLOY KEL565; DORMA SVP usinage seul possible; DORMA SVZ usinage seul possible; Autres modèles DORMA ou ABLOY Usinage seul possible; Mesure conservatoire ABLOY 8458 (fourniture possible)• axe 55 à 60 mm : Usinage seul pour modèles ABLOY avec têtière de 235 x 20 Autres références possibles, nous consulter.
Serrure à carte électronique	<ul style="list-style-type: none">• ASSA ABLOY : APERIO E100 BASIC; APERIO E900; APERIO L100• CISA : eSIGNO• DORMA KABA : 660 E; 660 i; 660 K; 760 E; 760 K; 770 E; 770 K; 790 E; 790 K; Confidant RFID; RT; RT Messenger• INHOVA : DONNA• ONITY : ADVANCE MAG; ADVANCE RFID; HT 22 RFID; HT 24 RFID; HT 28 RFID; TRILLIUM MAG; TRILLIUM RFID• SALTO : AELEMENT; XS4; XS4 One• VINGCARD : SIGNATURE RFID Pour plus de détails consultez l'annexe des serrures à carte lot N° : 12
Verrouillage sur semi-fixe	Crémone en applique (non fourni); Fermeture d'urgence :
Ferme-porte	<ul style="list-style-type: none">• Ferme-porte avec bras compas : ISEO : IS60; IS110; IS310; GROOM : GR150; GR250; GR300• Ferme porte avec bras glissière : ISEO : IS65; IS115; IS315; GROOM : GR400; GR500; DORMA : TS90; TS91; TS92; TS93

Equipements électriques	<ul style="list-style-type: none"> Références contrôles d'accès : Gâches sur montants à émission ou à rupture : EFF EFF 118F Profix 2, ou 138 Profix 2 (ferme-porte sur chaque vantail OBLIGATOIRE avec gâche à rupture associé à un verrouillage du semi-fixe à engagement automatique). Gâche électrique EFF EFF 331, 332 (contrepartie EFF 807); Verrou motorisé EFF EFF série 351M Contact de sécurité : EFF EFF 10405; EFF 10400 Passer-câble : DORMA KU 260; (Autres références nous consulter) 		
Oculus	Dimensions standards fabrication (dimension vitrage)	rectangulaire	circulaire
	Bois	400x300 ou 400x400	Ø300 ou Ø400
	Métallique Silhouette	400x300	Ø300 ou Ø400
	Psy	400x300	
	<p>Nombre d'oculus et surface totale maximum par vantail : 3 / 0,72 m² Pour autres dimensions, formes et spécificités, consulter Annexe "Vitrages et parclozes"</p>		
Divers	<ul style="list-style-type: none"> Barre de tirage (non fournie) Microviseur(s) 		
Finitions et décors	<p>Finition de l'hubriserie :</p> <ul style="list-style-type: none"> Hubriserie métallique laquée <p>Finition du vantail :</p> <ul style="list-style-type: none"> Parements contreplaqués Panneaux stratifiés Placage <p>Décors du vantail :</p> <ul style="list-style-type: none"> Moulures Décor rainure grain d'orge face extérieure et/ou intérieure selon gamme Collection Décor rainure trait de gouge face extérieure et/ou intérieure selon gamme Collection Décor rainure large face extérieure et/ou intérieure selon gamme Collection <p>Protection du vantail :</p> <ul style="list-style-type: none"> Protection des parements : plaque inox ou PVC en applique Protection des chants : cornière inox ou revêtement PVC 		
Environnement	PEFC™ (FCBA/10-01147C) ou FSC®(FCBA-COC-000338)		

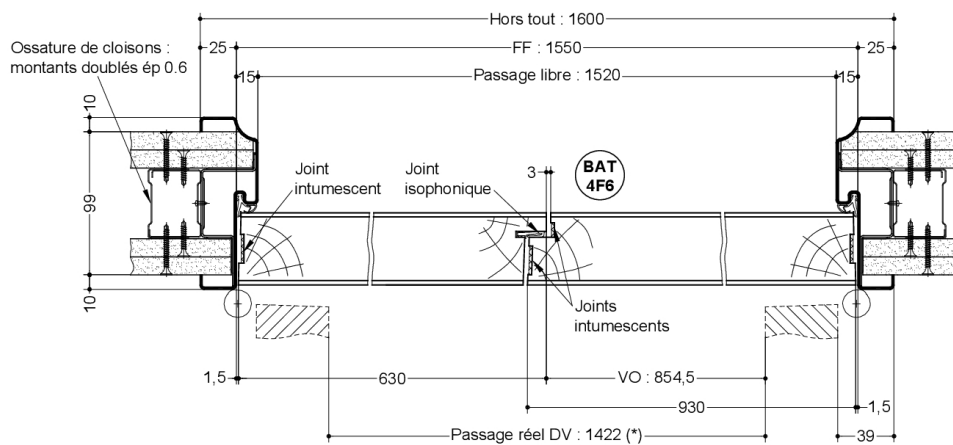
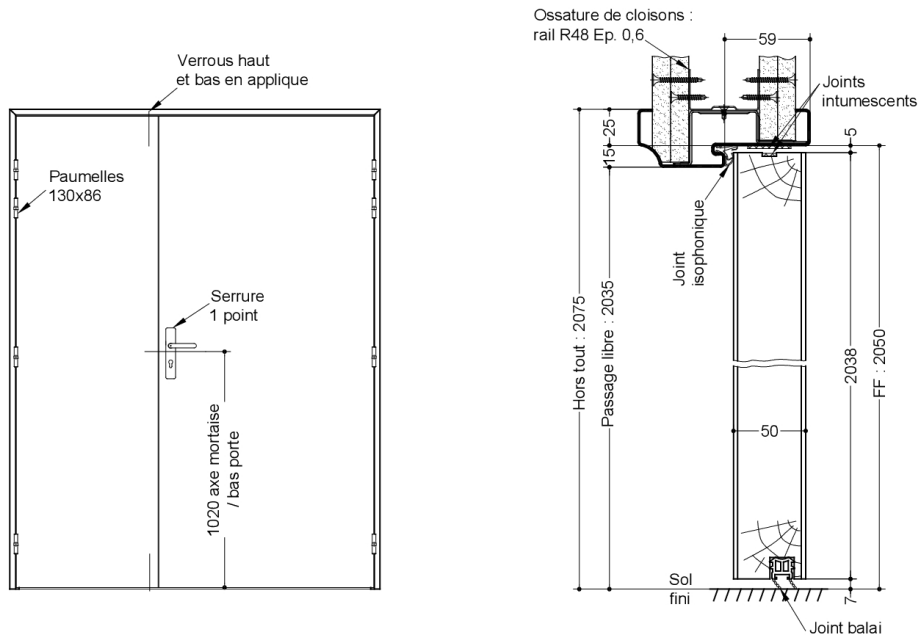
MISE EN OEUVRE

Mise en oeuvre Configurations de pose validées : 3; 7
 (Cf. Annexes configurations de pose)

INFORMATIONS COMPLEMENTAIRES

Les + DEYA

- Porte acoustique validée sur support flexible double vantail jusqu'à 2240x930mm
- Très large choix de serrures, de finitions de porte et d'accessoires



(* unité de passage à respecter selon réglementation et PMR. cf. annexes)

Plan n° S1A05-1405242, indice C

Toute reproduction et diffusion sont interdites sans notre autorisation écrite

Cadre en bois feuillu de masse volumique $\geq 600\text{kg/m}^3$ (sauf hêtre)