



## Bloc porte bois coupe-feu EI30

Double vantail - Simple action

Neuf

Huissierie/bâti bois

[Mode 0/1 - Sens du feu : Recto/Verso]

**MATERNELLE  
M32S-T03**

### PROCES VERBAUX

- Feu : 13-A-768

### PERFORMANCES



EI 30



-



-



-



-



-

### AUTRES INFORMATIONS

- FDES : n° 3 / n° 11
- Poids du vantail (kg/m<sup>2</sup>) : 21
- Classe d'émission COV : A+

TYPE D'HUISSIERIE	SUPPORT	VANTAIL		RESISTANCE AU FEU Dimension vantail	
		Cadre porte	Ep	Hauteur	Largeur
Hêtre LCA	Tous supports	Hêtre LCA	40	2100 maxi	DVE : 930 maxi DVI : 0 : 930 maxi + SF : 330 mini

### EQUIPEMENTS DE BASE

<b>Huissierie</b>	Type d'huissierie : voir tableau ci-dessus Feuillure : 44x15 Section : 68 x 58 Finition : Brute Talon de 35 mm
<b>Vantail</b>	Type de vantail : Chant droit Ame : Panneau de particules Revêtement : Parements MDF; Prépeint Jonction double vantail : Battement tiercé
<b>Etanchéité</b>	Etanchéité feu : voir plan(s) joint anti-pince doigts maternelle
<b>Ferrage</b>	Paumelles universelles 130x86
<b>Fermeture</b>	Serrure mécanique à mortaiser : 1 point axe à 50 mm Verrou en applique (non fourni)

### OPTIONS ET VARIANTES

<b>Huissierie</b>	Divers profils; bâti sans rainure à brique section 58x50 mm minimum; autres essences (sur consultation); feuillure de 49x15 isophonique Talon de 5 en 5 mm		
<b>Etanchéité</b>	Joint balai		
<b>Serrure mécanique à mortaiser</b>	Serrure 1 point : <ul style="list-style-type: none"><li>• axe à 50 mm : BRICARD série 900; MARQUES série 7250; VACHETTE série D450; MORTY 10 150-6&amp;7 barre anti-panique sur coffre à mortaiser</li></ul>		
<b>Verrouillage sur semi-fixe</b>	Crémone en applique (non fourni); Fermeture d'urgence :		
<b>Ferme-porte</b>	<ul style="list-style-type: none"><li>• Ferme-porte avec bras compas : ISEO : IS60; IS110; IS310; GROOM : GR150; GR300</li><li>• Ferme porte avec bras glissière : ISEO : IS65; IS115; IS315; GROOM : GR400; GR500; DORMA : TS90; TS91; TS92; TS93</li><li>• Entraîneur de sécurité : ISEO DS90; DORMA MK397; GROOM 465201V2</li><li>• Sélecteur de fermeture : ISEO SP81; GROOM SV2; sélecteur linéaire GROOM SLV V2; DORMA GSR</li></ul>		
<b>Equipements électriques</b>	<ul style="list-style-type: none"><li>• Gâche électrique EFF EFF 331, 332 (contrepartie EFF 807); Verrou motorisé EFF EFF série 351M</li><li>• Contact de sécurité : EFF EFF 10405; EFF 10400</li></ul>		
<b>Oculus</b>	Dimensions standards fabrication [dimension vitrage]	rectangulaire	circulaire
	Bois	400x300 ou 400x400	Ø300 ou Ø400
	Métallique Silhouette	400x300	Ø300 ou Ø400
	Psy	400x300	
Nombre d'oculus et surface totale maximum par vantail : 3 / 0,72 m <sup>2</sup> Pour autres dimensions, formes et spécificités, consulter Annexe "Vitrages et parclozes"			

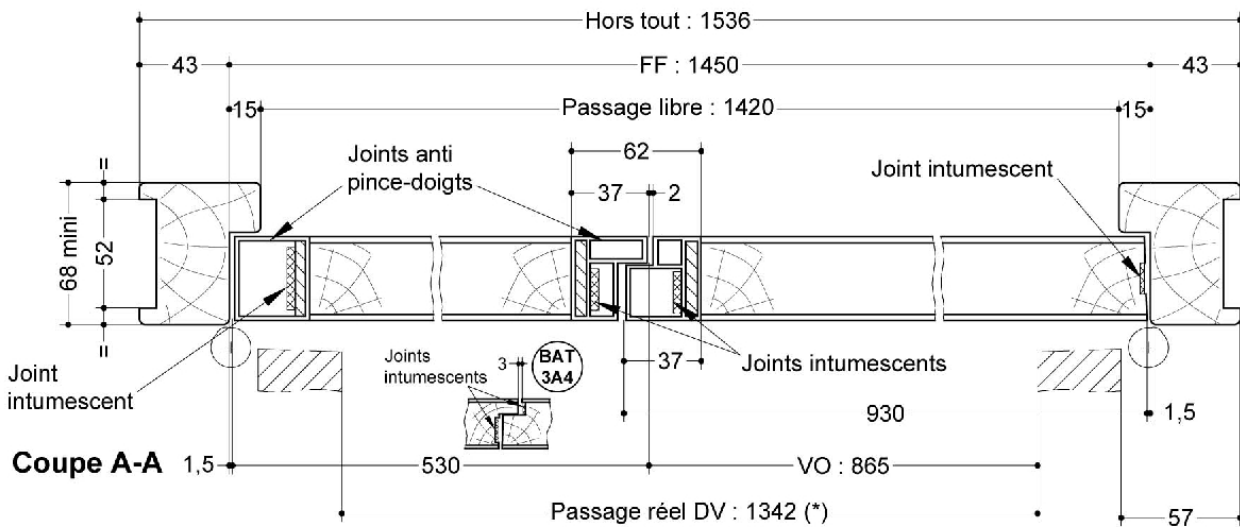
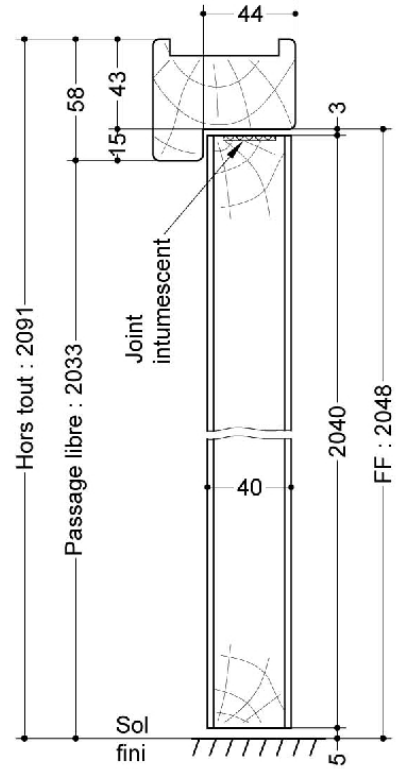
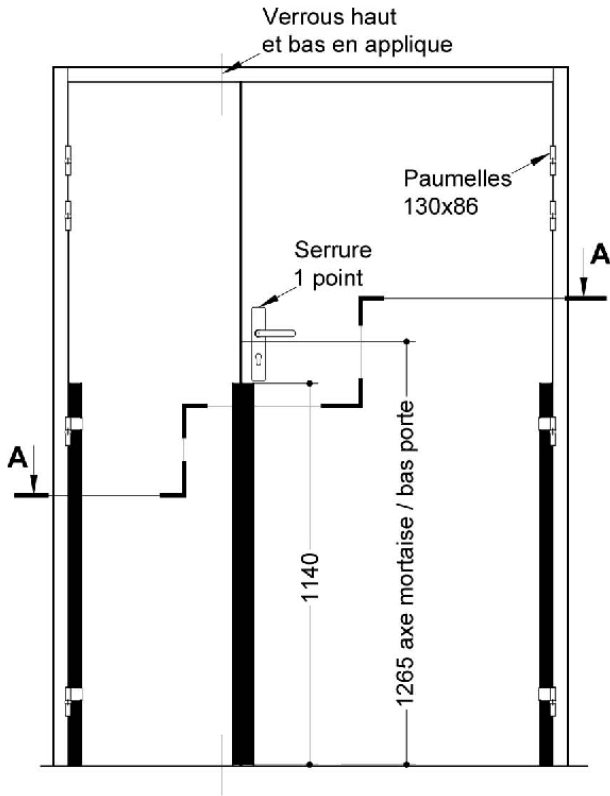
<b>Finitions et décors</b>	Finition du vantail : <ul style="list-style-type: none"> <li>• Panneaux stratifiés</li> <li>• Placage</li> </ul> Décors du vantail : <ul style="list-style-type: none"> <li>• Moulures</li> <li>• Décor grain d'orge face extérieure et/ou intérieure selon gamme Collection</li> <li>• Décor trait de gouge face extérieure et/ou intérieure selon gamme Collection</li> <li>• Décor rainure large face extérieure et/ou intérieure selon gamme Collection</li> </ul> Protection du vantail : <ul style="list-style-type: none"> <li>• Protection des parements : plaque inox ou PVC en applique</li> </ul>
<b>Environnement</b>	PEFC™ (FCBA/10-01147C) ou FSC® (FCBA-COC-000338)

## MISE EN OEUVRE

<b>Mise en oeuvre</b>	Configurations de pose validées : 13; 14; 15; 16; 17; 18; 19; 20; 21; 22; 23; 24; 25; 26; 27; 28; 29; 30; 31; 32; 37; 38; 39; 40; 41; 47; 49; 50 [Cf. Annexes configurations de pose]
-----------------------	--

## INFORMATIONS COMPLEMENTAIRES

<b>Les + DEYA</b>	<ul style="list-style-type: none"> <li>• Large choix d'équipements et d'accessoires (serrure mécanique, ferme-porte)</li> <li>• Possibilité de vitrage et de diverses finitions (décor de porte, protection des parements)</li> </ul>
-------------------	---



(\* unité de passage à respecter selon réglementation et PMR. cf. annexes)