









Bloc porte bois maternelle - âme pleine - chant droit

Double vantail - Simple action
Neuf
Huisserie/bâti bois

**MATERNELLE
M02S-T02**

PROCES VERBAUX	PERFORMANCES	AUTRES INFORMATIONS
	 -  -  -  -  -  -	<ul style="list-style-type: none"> FDES : n° 13 Poids du vantail (kg/m²) : 21 Classe d'émission COV : A+

TYPE D'HUISSERIE	SUPPORT	VANTAIL		Dimension vantail	
		Cadre porte	Ep	Hauteur	Largeur
Sapin	Tous supports	sapin du nord, montants supplémentaires en bois feuillus	40	3000 maxi	330 à 1230

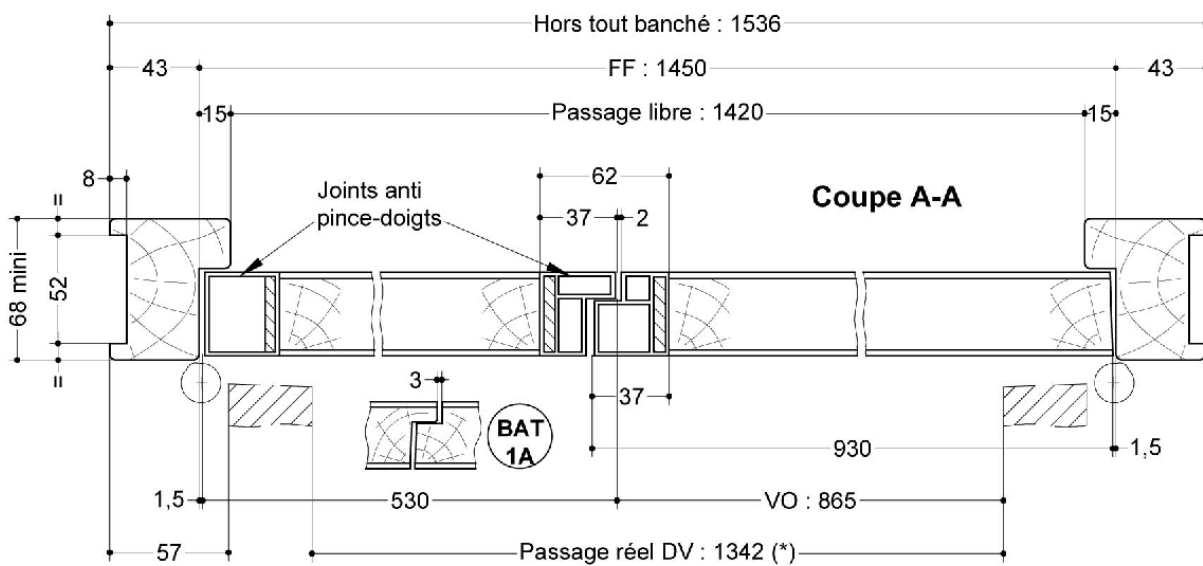
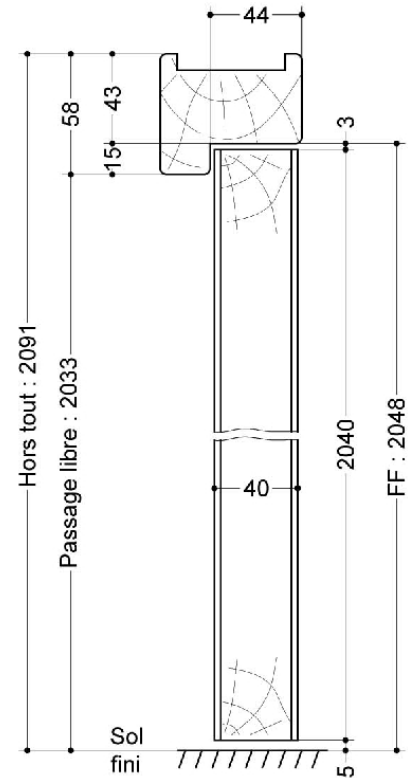
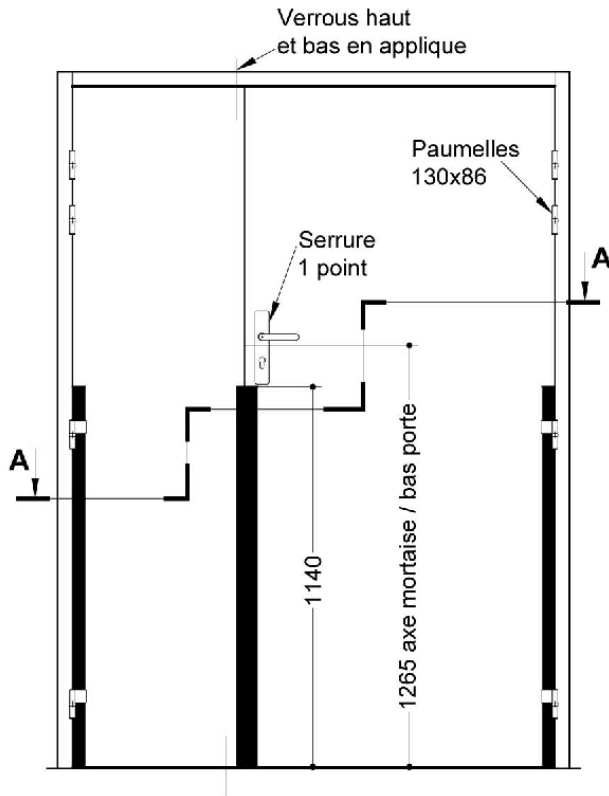
EQUIPEMENTS DE BASE	
Huisserie	Type d'huissérie : voir tableau ci-dessus Section : 68 x 58 Finition : Brute Talon de 35 mm
Vantail	Type de vantail : Chant droit Ame : Panneau de particules Revêtement : Parements MDF; Prépeint Jonction double vantail : Battement tiercé
Etanchéité	joint anti pince-doigts maternelle
Ferrage	Paumelles Universelles 130x86 – contrecoudée
Fermeture	Serrure mécanique à mortaiser : 1 point axe à 50 mm Verrou en applique (non fourni)

OPTIONS ET VARIANTES													
Huisserie	Divers profils; bâti sans rainure à brique section 58x50 mm minimum; autres essences (sur consultation) Talon de 5 en 5 mm												
Vantail	Jonction double vantail : Battement tiercé avec joint isophonique												
Etanchéité	Joint isophonique avec profil d'huissérie à gorge isophonique Joint balai												
Serrure mécanique à mortaiser	Serrure 1 point : <ul style="list-style-type: none"> axe à 50 mm : BRICARD série 900; MARQUES série 7250; MORTY 10 150-6&7 barre anti-panique sur coffre à mortaiser; VACHETTE série D450 axe à 120 mm : BRICARD 912; DENY FONTAINE série PMR; VACHETTE série D450 												
Verrouillage sur semi-fixe	Crémone en applique (non fourni) :												
Oculus	<table border="1"> <thead> <tr> <th>Dimensions standards fabrication (dimension vitrage)</th> <th>rectangulaire</th> <th>circulaire</th> </tr> </thead> <tbody> <tr> <td>Bois</td> <td>400x300 ou 400x400</td> <td>Ø300 ou Ø400</td> </tr> <tr> <td>Métallique Silhouette</td> <td>400x300</td> <td>Ø300 ou Ø400</td> </tr> <tr> <td>Psy</td> <td>400x300</td> <td></td> </tr> </tbody> </table>	Dimensions standards fabrication (dimension vitrage)	rectangulaire	circulaire	Bois	400x300 ou 400x400	Ø300 ou Ø400	Métallique Silhouette	400x300	Ø300 ou Ø400	Psy	400x300	
	Dimensions standards fabrication (dimension vitrage)	rectangulaire	circulaire										
	Bois	400x300 ou 400x400	Ø300 ou Ø400										
	Métallique Silhouette	400x300	Ø300 ou Ø400										
Psy	400x300												
Pour autres dimensions, formes et spécificités, consulter Annexe "Vitrages et parclozes"													
Divers	<ul style="list-style-type: none"> Vantail : cadre en bois feuillus (sauf hêtre) 												
Imposte	<table border="1"> <thead> <tr> <th>Types d'imposte</th> <th>vantail + imposte</th> <th>imposte démontable</th> </tr> </thead> <tbody> <tr> <td>Hauteur maximum (mm)</td> <td>hauteur maxi 3000mm</td> <td>hauteur maxi 922 mm</td> </tr> </tbody> </table>	Types d'imposte	vantail + imposte	imposte démontable	Hauteur maximum (mm)	hauteur maxi 3000mm	hauteur maxi 922 mm						
	Types d'imposte	vantail + imposte	imposte démontable										
Hauteur maximum (mm)	hauteur maxi 3000mm	hauteur maxi 922 mm											

Finitions et décors	Finition du vantail : <ul style="list-style-type: none"> • Panneaux stratifiés • Placage Décors du vantail : <ul style="list-style-type: none"> • Moulures • Décor rainure grain d'orge face extérieure et/ou intérieure selon gamme Collection • Décor rainure trait de gouge face extérieure et/ou intérieure selon gamme Collection • Décor rainure large face extérieure et/ou intérieure selon gamme Collection Protection du vantail : <ul style="list-style-type: none"> • Protection des parements : plaque inox ou PVC en applique
Environnement	PEFC™ (FCBA/10-01147C) ou FSC® (FCBA-COC-000338)

INFORMATIONS COMPLEMENTAIRES

Les + DEYA	<ul style="list-style-type: none"> • Porte maternelle double vantail validée sur tous types de supports jusqu'à 3000x1230mm maxi • Joint anti pince-doigts maternelle avec joint intumescent
-------------------	--



(* unité de passage à respecter selon réglementation et PMR. cf. annexes)

Plan n° S1A02-1800301, indice A

Toute reproduction et diffusion sont interdites sans notre autorisation écrite

Huisserie et cadre de porte en sapin
du nord et montants supplémentaires
en bois feuillu (sauf hêtre)