








Bloc porte bois maternelle - âme pleine - chant droit

Simple vantail - Simple action
Neuf
Huisserie/bâti métallique

**MATERNELLE
M01S-T01**

PROCES VERBAUX	PERFORMANCES	AUTRES INFORMATIONS
	 -  -  -  -  -  -	<ul style="list-style-type: none"> FDES : n° 14 Poids du vantail (kg/m²) : 21 Classe d'émission COV : A+

TYPE D'HUISSERIE	SUPPORT	VANTAIL		Dimension vantail	
		Cadre porte	Ep	Hauteur	Largeur
Banchée; Scellée	Tous supports	sapin du nord, montants supplémentaires en bois feuillus	40	2750 maxi	430 à 1230

EQUIPEMENTS DE BASE	
Huisserie	Type d'hubrisserie : voir tableau ci-dessus Finition : Peinture de protection appliquée par cataphorèse Talon de 10 mm Epaisseur mini support : 50
Vantail	Type de vantail : Chant droit Ame : Panneau de particules Revêtement : Parements MDF; Prépeint
Etanchéité	joint anti pince-doigts maternelle
Ferrage	Paumelles Universelles 130x86 – contrecoudée
Fermeture	Serrure mécanique à mortaiser : 1 point axe à 50 mm

OPTIONS ET VARIANTES			
Huisserie	Divers profils Talon de 0 à 50 mm (de 5 en 5 mm)		
Etanchéité	Joint isophonique avec profil d'hubrisserie à gorge isophonique Joint balai		
Serrure mécanique à mortaiser	Serrure 1 point : <ul style="list-style-type: none"> axe à 50 mm : BRICARD série 900; MARQUES série 7250; MORTY 10 150-6&7 barre anti-panique sur coffre à mortaiser; VACHETTE série D450 axe à 120 mm : BRICARD 912; DENY FONTAINE série PMR; VACHETTE série D450 		
Oculus	Dimensions standards fabrication (dimension vitrage)	rectangulaire	circulaire
	Bois	400x300 ou 400x400	Ø300 ou Ø400
	Métallique Silhouette	400x300	Ø300 ou Ø400
	Psy	400x300	
Pour autres dimensions, formes et spécificités, consulter Annexe "Vitrages et parclozes"			
Divers	<ul style="list-style-type: none"> Vantail : cadre en bois feuillus (sauf hêtre), contreplaqué ép. 3 mm 		
Imposte	Types d'imposte	vantail + imposte	imposte démontable
	Hauteur maximum (mm)	hauteur maxi 3000mm	hauteur maxi 922 mm

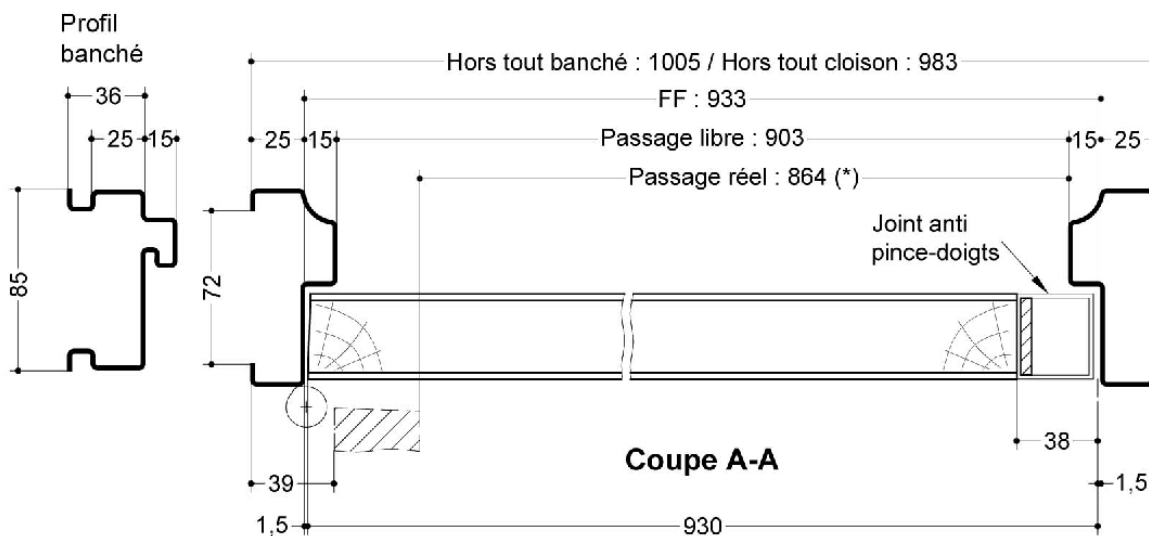
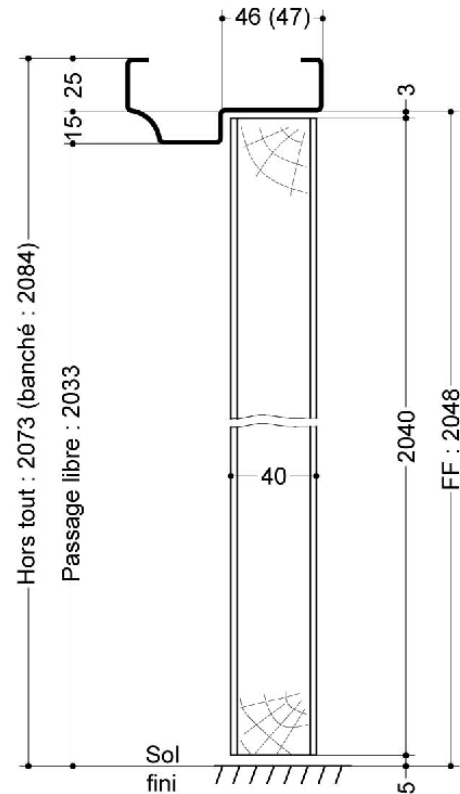
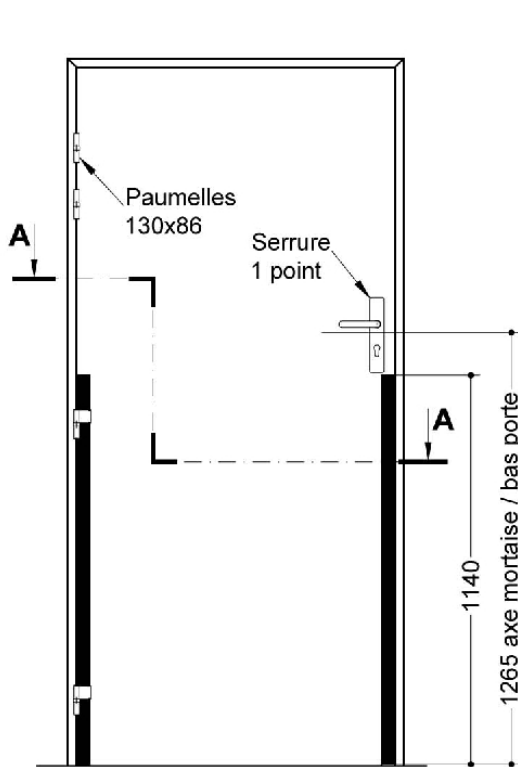
Finitions et décors	Finition de l'hubrisserie : <ul style="list-style-type: none"> Huisserie métallique laquée Finition du vantail : <ul style="list-style-type: none"> Panneaux stratifiés Placage Décors du vantail : <ul style="list-style-type: none"> Moultures Décor rainure grain d'orge face extérieure et/ou intérieure selon gamme Collection Décor rainure trait de gouge face extérieure et/ou intérieure selon gamme Collection Décor rainure large face extérieure et/ou intérieure selon gamme Collection Protection du vantail : <ul style="list-style-type: none"> Protection des parements : plaque inox ou PVC en applique
----------------------------	---

Environnement PEFC™ (FCBA/10-01147C) ou FSC®(FCBA-COC-000338)

INFORMATIONS COMPLEMENTAIRES

Les + DEYA

- Porte maternelle validée sur support rigide jusqu'à 3000x1230mm maxi
- Joint anti pince-doigts maternelle avec joint intumescent



(* unité de passage à respecter selon réglementation et PMR. cf. annexes)

Plan n° S1A01-1800292, indice A

Toute reproduction et diffusion sont interdites sans notre autorisation écrite

**Cadre de porte en sapin du nord
et montants supplémentaires
en bois feuillu (sauf hêtre)**