



## Bloc porte invisible pour cloison de 98mm. Affleurement côté tirant

Simple vantail - Simple action

Neuf

Réhabilitation

Huissierie/bâti métallique

ÉPURE BATTANT

Tirant

cloison 98

### PROCES VERBAUX

### PERFORMANCES

### AUTRES INFORMATIONS



-



-



-



-



-



-

- Poids du vantail (kg/m<sup>2</sup>) : 20.5
- Classe d'émission COV : A+

| TYPE D'HUISSIERIE    | SUPPORT          | VANTAIL     |    | Dimension vantail |
|----------------------|------------------|-------------|----|-------------------|
|                      |                  | Cadre porte | Ep | Largeur           |
| Métallique Invisible | Support flexible | Pin LCA     | 42 | 730/830/930       |

### EQUIPEMENTS DE BASE

|                   |  |
|-------------------|--|
| <b>Huissierie</b> | Type d'huissierie : voir tableau ci-dessus<br>Caractéristiques : Huissierie invisible pour cloison plaques de plâtre. Affleurement côté tirant<br>Finition : Peinture de protection appliquée par cataphorèse<br>Epaisseur mini support : 98 |
| <b>Vantail</b>    | Type de vantail : Chant droit<br>Ame : Panneau de particules<br>Revêtement : Parements MDF; Prépeint   |
| <b>Etanchéité</b> | Joint isophonique avec profil d'huissierie à gorge isophonique   |
| <b>Ferrage</b>    | Charnières invisibles  |
| <b>Fermeture</b>  | Serrure magnétique : 1 point magnétique simple/clé L/cylindre ou condamnation  |

### OPTIONS ET VARIANTES

|                            |   |
|----------------------------|---|
| <b>Divers</b>              | <ul style="list-style-type: none"><li>• Vantail : cadre en bois feuillus (sauf hêtre)</li></ul> |
| <b>Finitions et décors</b> | Finition du vantail : <ul style="list-style-type: none"><li>• Panneaux stratifiés</li></ul>     |
| <b>Environnement</b>       | PEFC™ (FCBA/10-01147A) ou FSC®(FCBA-COC-000338)   |

### INFORMATIONS COMPLEMENTAIRES

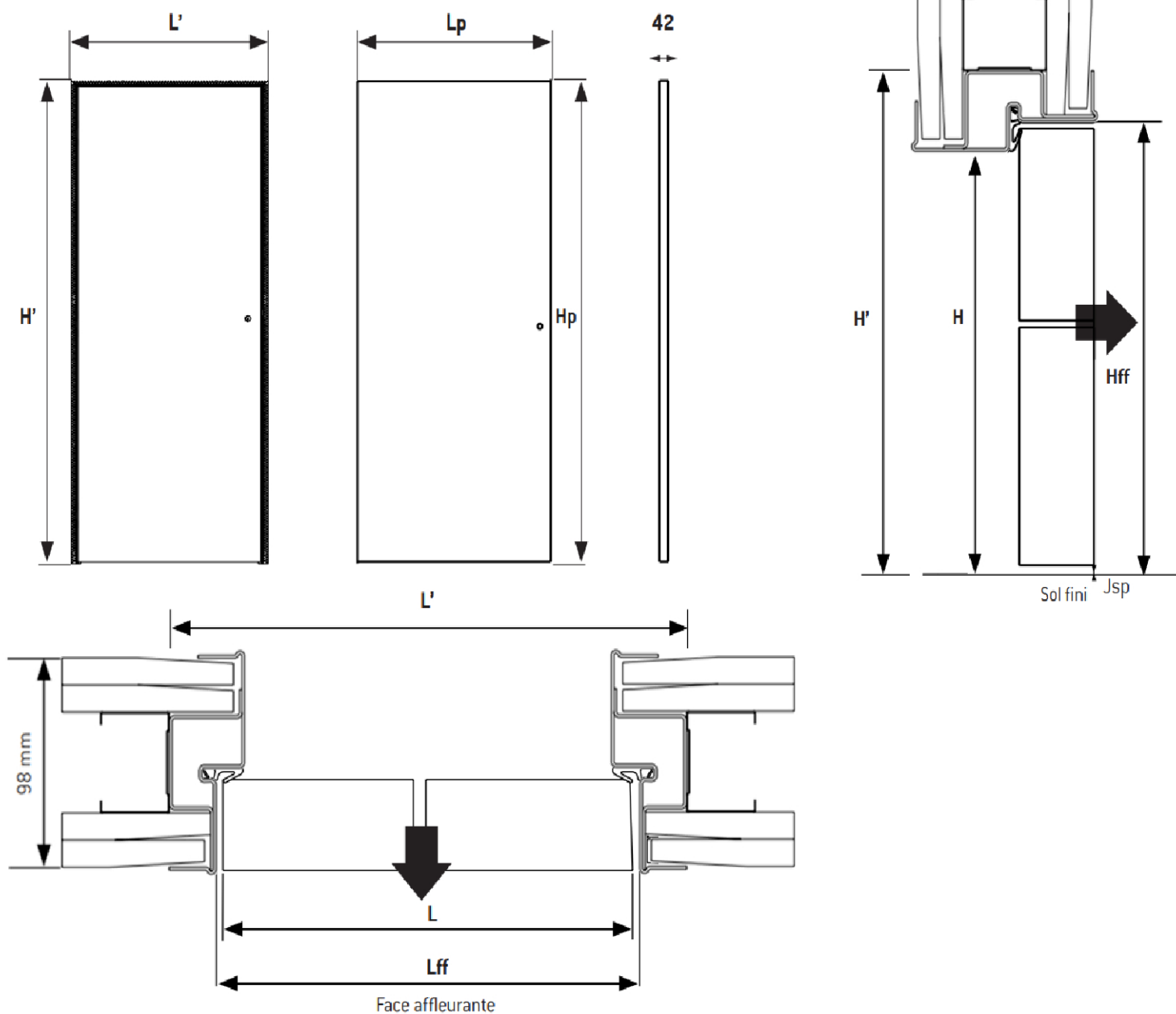
|                   |  |
|-------------------|--|
| <b>Les + DEYA</b> | <ul style="list-style-type: none"><li>• Mise en œuvre simplifiée de l'huissierie grâce à des profils en acier perforé sur toute la périphérie : aucun retour de plaque à faire, accroche optimale de l'enduit et finition soignée sans risque de fissure.</li><li>• Le confort d'une porte âme pleine, la discrétion d'une serrure magnétique et de charnières invisibles.</li></ul> |
|-------------------|--|



## Bloc porte invisible pour cloison de 98mm. Affleurement côté tirant

Simple vantail - Simple action  
Neuf  
Réhabilitation  
Huisserie/bâti métallique

**ÉPURE BATTANT**  
Tirant  
cloison 98



| Porte<br>$L_p \times H_p$ | Largeur de passage L | Hauteur de passage H | Largeur encombrement de pose $L'$ | Hauteur encombrement de pose $H'$ | Largeur fond de feuillure $L_{ff}$ | Hauteur fond de feuillure $H_{ff}$ | Épaisseur cloison finie | Jeu sous porte nominal $J_{sp}$ |
|---------------------------|----------------------|----------------------|-----------------------------------|-----------------------------------|------------------------------------|------------------------------------|-------------------------|---------------------------------|
| 730 x 2040                | 707                  |                      | 789                               |                                   | 737                                |                                    |                         |                                 |
| 830 x 2040                | 807                  | 2036                 | 889                               | 2078                              | 837                                | 2051                               | 98                      | 8                               |
| 930 x 2040                | 907                  |                      | 989                               |                                   | 937                                |                                    |                         |                                 |