






Bloc porte bois anti-rayons X EI30 RA = 39 dB

Double vantail - Simple action
Neuf
Huisserie/bâti bois
[Mode 0/1 - Sens du feu : Recto/Verso]

**BLOCOPLOMB
39-X32S-T01**

PROCES VERBAUX	PERFORMANCES	AUTRES INFORMATIONS
<ul style="list-style-type: none">Feu : 13-A-975Acoustique : AC16-26066172/2	 EI 30  39(0;-2) dB  -	<ul style="list-style-type: none">FDES : n° 2 / n° 10Poids du vantail (kg/m²) : 48,5Classe d'émission COV : A+

TYPE D'HUISSERIE	SUPPORT	VANTAIL		RESISTANCE AU FEU Dimension vantail		DIMENSIONS ACOUSTIQUE	
		Cadre porte	Ep	Hauteur	Largeur	Hauteur	Largeur
Bois feuillus \geq 600 kg/m ³ (sauf Hêtre)	Tous supports	Bois feuillus \geq 600 kg/m ³ (sauf Hêtre)	41,5	2240 maxi	DVE : 930 maxi DVI : 0 : 930 maxi + SF : 330 mini	2300 maxi	1030 maxi

EQUIPEMENTS DE BASE

Huisserie	Type d'huissérie : voir tableau ci-dessus Section : 78 x 58 Finition : Brute Talon de 35 mm
Vantail	Type de vantail : Chant droit Ame : Composite, sous parement 2 feuilles de plomb 10/10ème Revêtement : Parements MDF; Prépeint Jonction double vantail : Battement tiercé avec joint isophonique
Etanchéité	Etanchéité feu : voir plan(s); Anti-X : feuille de plomb 20/10ème + couvre-joints anti-X avec feuille de plomb Joint isophonique avec profil d'huissérie à gorge isophonique Joint balai
Ferrage	Paumelles picarde 160x80
Fermeture	Serrure mécanique à mortaiser : 1 point axe à 50 mm Verrou en applique (non fourni)

OPTIONS ET VARIANTES

Huisserie	Divers profils Talon de 5 en 5 mm	
Etanchéité	Plinthe automatique : JUNG PAJ 650 dB ou ATHMER SCHALL Ex L-15/30 QFS	
Serrure mécanique à mortaiser	Serrure 1 point : <ul style="list-style-type: none">axe à 50 mm : BRICARD série 900; VACHETTE série D450; MARQUES série 7250; MORTY 10 150-6&7 barre anti-panique sur coffre à mortaiseraxe à 55 mm : ABLOY KEL 160	
Serrure électrique	Serrure 1 point : <ul style="list-style-type: none">axe à 50 mm : têtière 250 x 20 uniquement, gâche spécifique DEYA posée; ABLOY KEL524; ABLOY KEL564; ABLOY KEL565; DORMA SVP usinage seul possible; DORMA SVZ usinage seul possible; Autres modèles DORMA ou ABLOY Usinage seul possible; Mesure conservatoire ABLOY 8458 (fourniture possible)axe 55 à 60 mm : Usinage seul pour modèles ABLOY avec têtière de 235 x 20 Autres références possibles, nous consulter.	
Verrouillage sur semi-fixe	Crémone en applique (non fourni); Fermeture d'urgence :	
Ferme-porte	<ul style="list-style-type: none">Ferme-porte avec bras compas : ISEO : IS60; IS110; IS310; GROOM : GR150; GR250; GR300Ferme porte avec bras glissière : ISEO : IS65; IS115; IS315; GROOM : GR400; GR500; DORMA : TS90; TS91; TS92; TS93	
Equipements électriques	<ul style="list-style-type: none">Serrure électrique un point ABLOY avec boîtier CKEL DAS : nous consulterPasse-câble : DORMA KU 260; (Autres références nous consulter)	
Oculus	Dimensions standards fabrication (dimension vitrage)	rectangulaire
	Anti-x	400x300
Nombre d'oculus maximum par vantail : 1 Pour autres dimensions, formes et spécificités, consulter Annexe "Vitrages et parclozes"		

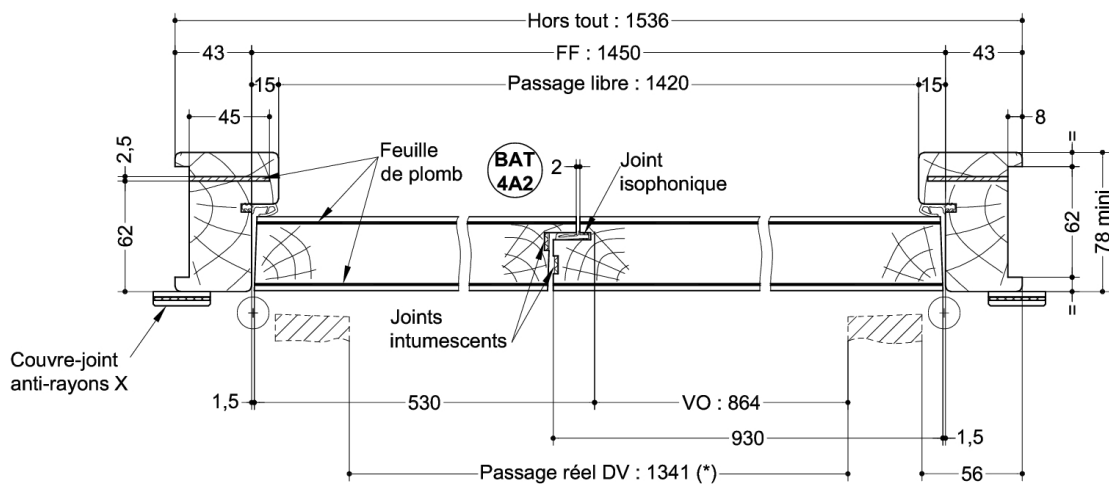
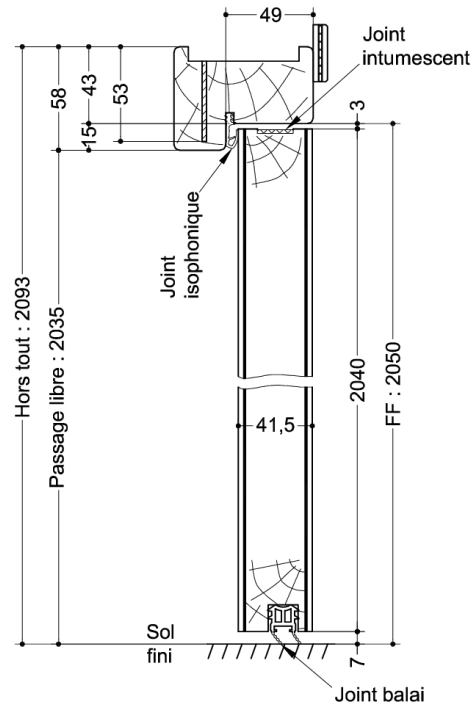
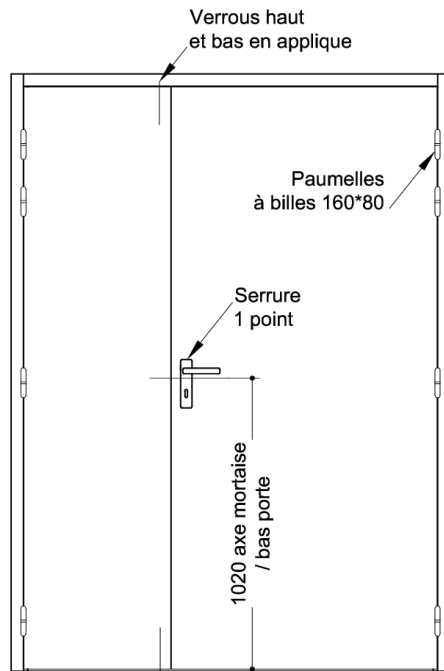
Finitions et décors	Finition de l'huissérie : <ul style="list-style-type: none"> • autres essences (sur consultation) Finition du vantail : <ul style="list-style-type: none"> • Panneaux stratifiés • Placage Décors du vantail : <ul style="list-style-type: none"> • Décor rainure grain d'orge face extérieure et/ou intérieure selon gamme Collection • Décor rainure trait de gouge face extérieure et/ou intérieure selon gamme Collection • Décor rainure large face extérieure et/ou intérieure selon gamme Collection Protection du vantail : <ul style="list-style-type: none"> • Protection des parements : plaque inox ou PVC en applique
Environnement	PEFC™ (FCBA/10-01147C) ou FSC®(FCBA-COC-000338)

MISE EN OEUVRE

Mise en oeuvre	Configurations de pose validées : 13; 14; 15; 16; 17; 18; 19; 20; 21; 22; 23; 24; 25; 26; 27; 28; 29; 30; 31; 32; 33; 34; 35; 36; 37; 38; 39; 40; 41; 47; 49; 50 [Cf. Annexes configurations de pose]
-----------------------	----------------------------------------------------------------------------------------------------------------------------------------------------------------------------------------------------------

INFORMATIONS COMPLEMENTAIRES

Les + DEYA	<ul style="list-style-type: none"> • Vantail étiqueté classe d'émission A+ incorporant 2 feuilles de plomb 10/10ème et huissérie incorporant une feuille de plomb 20/10ème (rapport APAVE) • Disponible avec une large variété de solutions de fermeture et de refermeture validés au feu
-------------------	-------------------------------------------------------------------------------------------------------------------------------------------------------------------------------------------------------------------------------------------------------------------------------------------------------------------



(* unité de passage à respecter selon réglementation et PMR. cf. annexes)

Plan n° S1A27-1407791, indice E

Toute reproduction et diffusion sont interdites sans notre autorisation écrite

Huissierie et cadre de porte en bois
feuillus de masse volumique $\geq 600\text{kg/m}^3$
(sauf hêtre)