



## Bloc porte bois anti-rayons X EI30 RA = 32 dB

Double vantail - Simple action  
Neuf  
Huisserie/bâti bois  
[Mode 0/1 - Sens du feu : Recto/Verso]

**BLOCOPLOMB  
32-X32S-T01**

PROCES VERBAUX	PERFORMANCES	AUTRES INFORMATIONS
<ul style="list-style-type: none"> <li>Feu : 13-A-975</li> <li>Acoustique : AC16-26066172/6</li> </ul>	 EI 30  33[-1;-3] dB  -	<ul style="list-style-type: none"> <li>FDES : n° 2 / n° 10</li> <li>Poids du vantail (kg/m²) : 47</li> <li>Classe d'émission COV : A+</li> </ul>

TYPE D'HUISSERIE	SUPPORT	VANTAIL		RESISTANCE AU FEU Dimension vantail		DIMENSIONS ACOUSTIQUE	
		Cadre porte	Ep	Hauteur	Largeur	Hauteur	Largeur
Bois feuillus ≥ 600 kg/m3 (sauf Hêtre)	Tous supports	Bois feuillus ≥ 600 kg/m3 (sauf Hêtre)	41,5	2240 maxi	DVE : 930 maxi DVI : 0 : 930 maxi + SF : 330 mini	2300 maxi	1030 maxi

EQUIPEMENTS DE BASE	
Huisserie	Type d'huissierie : voir tableau ci-dessus Section : 78 x 58 Finition : Brute Talon de 35 mm
Vantail	Type de vantail : Chant droit Ame : Composite, sous parement 2 feuilles de plomb 10/10ème Revêtement : Parements MDF; Prépeint Jonction double vantail : Battement tiercé avec joint isophonique
Etanchéité	Etanchéité feu : voir plan(s); Anti-X : feuille de plomb 20/10ème + couvre-joints anti-X avec feuille de plomb Joint isophonique avec profil d'huissierie à gorge isophonique Joint balai
Ferrage	Paumelles picarde 160x80
Fermeture	Serrure mécanique à mortaiser : 1 point axe à 50 mm Verrou en applique (non fourni)

OPTIONS ET VARIANTES		
Huisserie	Divers profils Talon de 5 en 5 mm	
Etanchéité	Plinthe automatique : JUNG PAJ 650 dB ou ATHMER SCHALL Ex L-15/30 QFS	
Serrure mécanique à mortaiser	Serrure 1 point : <ul style="list-style-type: none"> <li>axe à 50 mm : BRICARD série 900; VACHETTE série D450; MARQUES série 7250; MORTY 10 150-6&amp;7 barre anti-panique sur coffre à mortaiser</li> <li>axe à 55 mm : ABLOY KEL 160</li> </ul>	
Serrure électrique	Serrure 1 point : <ul style="list-style-type: none"> <li>axe à 50 mm : têtière 250 x 20 uniquement, gâche spécifique DEYA posée; ABLOY KEL524; ABLOY KEL564; ABLOY KEL565; DORMA SVP usinage seul possible; DORMA SVZ usinage seul possible; Autres modèles DORMA ou ABLOY Usinage seul possible; Mesure conservatoire ABLOY 8458 (fourniture possible)</li> <li>axe 55 à 60 mm : Usinage seul pour modèles ABLOY avec têtière de 235 x 20</li> </ul> Autres références possibles, nous consulter.	
Verrouillage sur semi-fixe	Crémone en applique (non fourni); Fermeture d'urgence :	
Ferme-porte	<ul style="list-style-type: none"> <li>Ferme-porte avec bras compas : ISEO : IS60; IS110; IS310; GROOM : GR150; GR250; GR300</li> <li>Ferme porte avec bras glissière : ISEO : IS65; IS115; IS315; GROOM : GR400; GR500; DORMA : TS90; TS91; TS92; TS93</li> </ul>	
Equipements électriques	<ul style="list-style-type: none"> <li>Serrure électrique un point ABLOY avec boîtier CKEL DAS : nous consulter</li> <li>Passe-câble : DORMA KU 260; (Autres références nous consulter)</li> </ul>	
Oculus	Dimensions standards fabrication (dimension vitrage)	rectangulaire
	Anti-x	400x300
Nombre d'oculus maximum par vantail : 1 Pour autres dimensions, formes et spécificités, consulter Annexe "Vitrages et parclozes"		

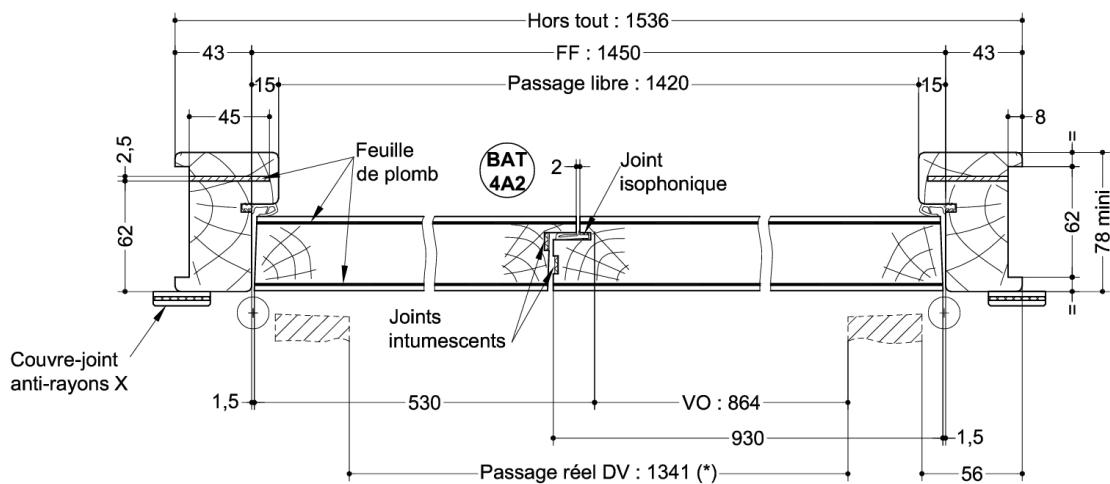
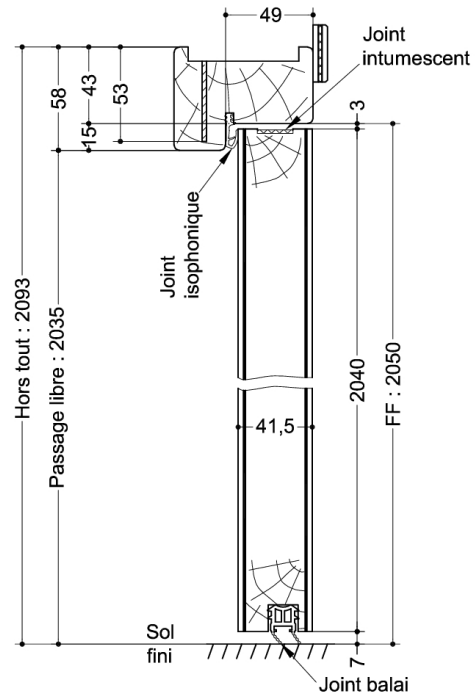
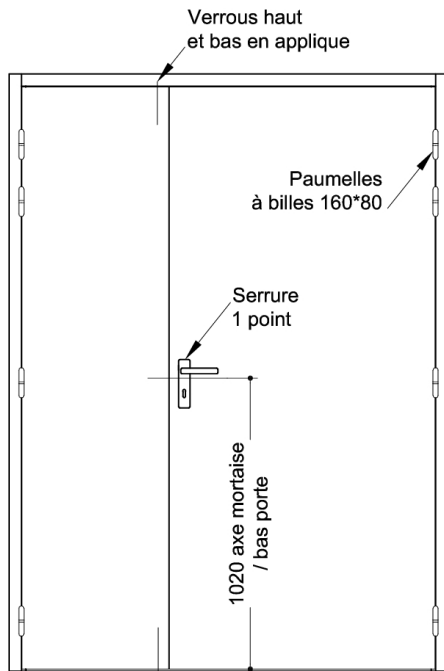
<b>Finitions et décors</b>	Finition de l'huissérie : <ul style="list-style-type: none"> <li>• autres essences (sur consultation)</li> </ul> Finition du vantail : <ul style="list-style-type: none"> <li>• Panneaux stratifiés</li> <li>• Placage</li> </ul> Décors du vantail : <ul style="list-style-type: none"> <li>• Décor rainure grain d'orge face extérieure et/ou intérieure selon gamme Collection</li> <li>• Décor rainure trait de gouge face extérieure et/ou intérieure selon gamme Collection</li> <li>• Décor rainure large face extérieure et/ou intérieure selon gamme Collection</li> </ul> Protection du vantail : <ul style="list-style-type: none"> <li>• Protection des parements : plaque inox ou PVC en applique</li> </ul>
<b>Environnement</b>	PEFC™ (FCBA/10-01147C) ou FSC®(FCBA-COC-000338)

## MISE EN OEUVRE

<b>Mise en oeuvre</b>	Configurations de pose validées : 13; 14; 15; 16; 17; 18; 19; 20; 21; 22; 23; 24; 25; 26; 27; 28; 29; 30; 31; 32; 33; 34; 35; 36; 37; 38; 39; 40; 41; 47; 49; 50 [Cf. Annexes configurations de pose]
-----------------------	--

## INFORMATIONS COMPLEMENTAIRES

<b>Les + DEYA</b>	<ul style="list-style-type: none"> <li>• Vantail étiqueté classe d'émission A+ incorporant 2 feuilles de plomb 10/10ème et huissérie incorporant une feuille de plomb 20/10ème (rapport APAVE)</li> <li>• Disponible avec une large variété de solutions de fermeture et de refermeture validés au feu</li> </ul>
-------------------	---



(\* unité de passage à respecter selon réglementation et PMR. cf. annexes)

Plan n° S1A27-1407781, indice E

Toute reproduction et diffusion sont interdites sans notre autorisation écrite

**Huissierie et cadre de porte en bois  
feuillus de masse volumique  $\geq 600\text{kg/m}^3$   
(sauf hêtre)**