






## Bloc porte bois anti-rayons X EI30 RA = 32 dB

Double vantail - Simple action  
Neuf  
Huisserie/bâti métallique  
[Mode 0/1 - Sens du feu : Recto/Verso]

**BLOCOPLOMB  
32-X32S-R01**

PROCES VERBAUX	PERFORMANCES	AUTRES INFORMATIONS
<ul style="list-style-type: none"><li>Feu : 13-A-975</li><li>Acoustique : AC16-26066172/6</li></ul>	 EI 30  33[-1;-3] dB  -	<ul style="list-style-type: none"><li>FDES : n° 6</li><li>Poids du vantail (kg/m<sup>2</sup>) : 47</li><li>Classe d'émission COV : A+</li></ul>

TYPE D'HUISSERIE	SUPPORT	VANTAIL		RESISTANCE AU FEU Dimension vantail		DIMENSIONS ACOUSTIQUE	
		Cadre porte	Ep	Hauteur	Largeur	Hauteur	Largeur
Banchée; Scellée	Support rigide	Bois feuillus $\geq$ 600 kg/m <sup>3</sup> (sauf Hêtre)	41,5	2240 maxi	DVE : 930 maxi DVI : 0 : 930 maxi + SF : 330 mini	2300 maxi	1030 maxi

EQUIPEMENTS DE BASE	
<b>Huisserie</b>	Type d'huissierie : voir tableau ci-dessus Finition : Peinture de protection appliquée par cataphorèse Talon de 10 mm Epaisseur mini support : 100
<b>Vantail</b>	Type de vantail : Chant droit Ame : Composite, sous parement 2 feuilles de plomb 10/10ème Revêtement : Parements MDF; Prépeint Jonction double vantail : Battement tiercé avec joint isophonique
<b>Etanchéité</b>	Etanchéité feu : voir plan(s) Joint isophonique avec profil d'huissierie à gorge isophonique Joint balai
<b>Ferrage</b>	Paumelles picarde 160x80
<b>Fermeture</b>	Serrure mécanique à mortaiser : 1 point axe à 50 mm Verrou en applique (non fourni)

OPTIONS ET VARIANTES		
<b>Huisserie</b>	Divers profils Talon de 0 à 50 mm (de 5 en 5 mm)	
<b>Etanchéité</b>	Plinthe automatique : JUNG PAJ 650 dB ou ATHMER SCHALL Ex L-15/30 QFS	
<b>Serrure mécanique à mortaiser</b>	Serrure 1 point : <ul style="list-style-type: none"><li>axe à 50 mm : BRICARD série 900; VACHETTE série D450; MARQUES série 7250; MORTY 10 150-6&amp;7 barre anti-panique sur coffre à mortaiser</li><li>axe à 55 mm : ABLOY KEL 160</li></ul>	
<b>Serrure électrique</b>	Serrure 1 point : <ul style="list-style-type: none"><li>axe à 50 mm : têtière 250 x 20 uniquement, gâche spécifique DEYA posée; ABLOY KEL524; ABLOY KEL564; ABLOY KEL565; DORMA SVP usinage seul possible; DORMA SVZ usinage seul possible; Autres modèles DORMA ou ABLOY Usinage seul possible; Mesure conservatoire ABLOY 8458 (fourniture possible)</li><li>axe 55 à 60 mm : Usinage seul pour modèles ABLOY avec têtière de 235 x 20</li></ul> Autres références possibles, nous consulter.	
<b>Verrouillage sur semi-fixe</b>	Crémone en applique (non fourni); Fermeture d'urgence :	
<b>Ferme-porte</b>	<ul style="list-style-type: none"><li>Ferme-porte avec bras compas : ISEO : IS60; IS110; IS310; GROOM : GR150; GR250; GR300</li><li>Ferme porte avec bras glissière : ISEO : IS65; IS115; IS315; GROOM : GR400; GR500; DORMA : TS90; TS91; TS92; TS93</li></ul>	
<b>Equipements électriques</b>	<ul style="list-style-type: none"><li>Serrure électrique un point ABLOY avec boîtier CKEL DAS : nous consulter</li><li>Passe-câble : DORMA KU 260; (Autres références nous consulter)</li></ul>	
<b>Oculus</b>	Dimensions standards fabrication (dimension vitrage)	rectangulaire
	Anti-x	400x300
Nombre d'oculus maximum par vantail : 1 Pour autres dimensions, formes et spécificités, consulter Annexe "Vitrages et parclozes"		

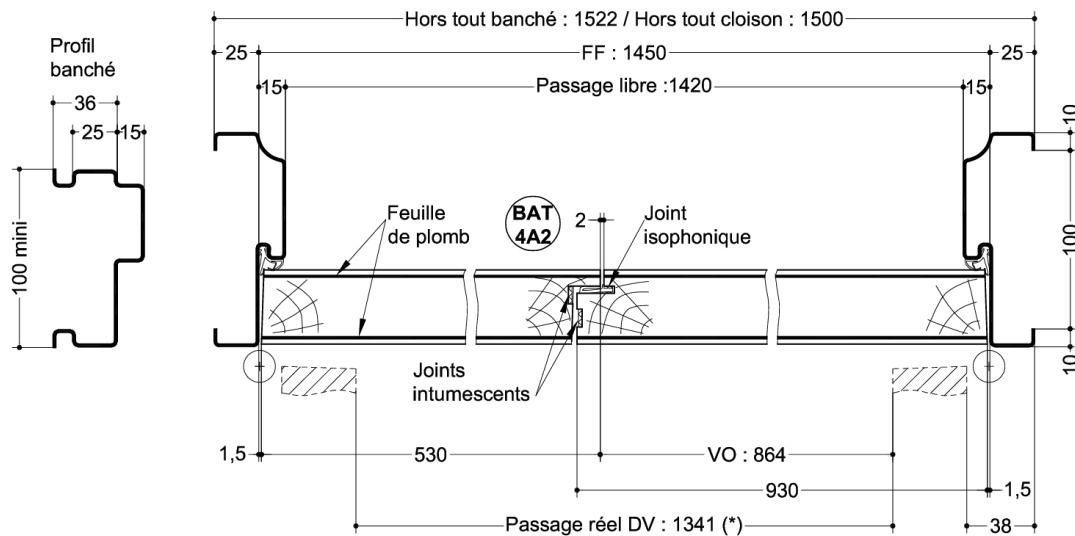
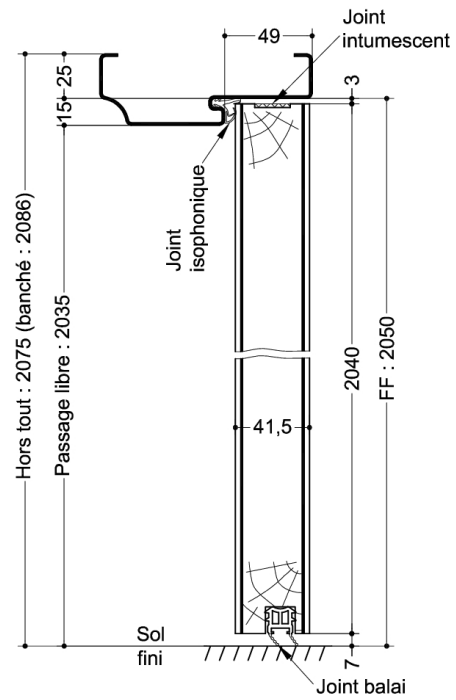
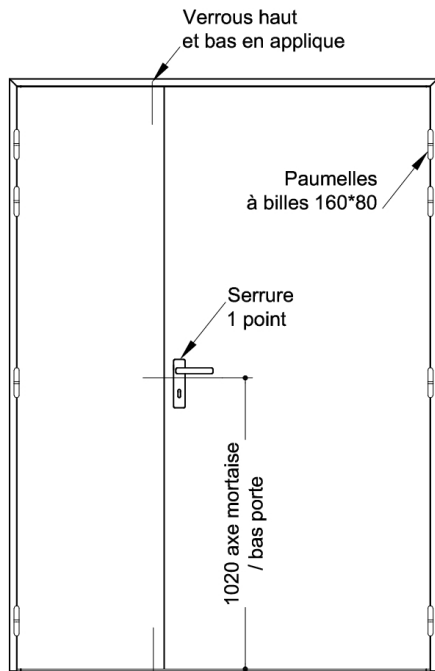
<b>Finitions et décors</b>	<p>Finition de l'hubrisserie :</p> <ul style="list-style-type: none"> <li>• Hubrisserie m�tallique laqu�e</li> </ul> <p>Finition du vantail :</p> <ul style="list-style-type: none"> <li>• Panneaux stratifi�s</li> <li>• Placage</li> </ul> <p>D�cors du vantail :</p> <ul style="list-style-type: none"> <li>• D�cor rainure grain d'orge face ext�rieure et/ou int�rieure selon gamme Collection</li> <li>• D�cor rainure trait de gouge face ext�rieure et/ou int�rieure selon gamme Collection</li> <li>• D�cor rainure large face ext�rieure et/ou int�rieure selon gamme Collection</li> </ul> <p>Protection du vantail :</p> <ul style="list-style-type: none"> <li>• Protection des parements : plaque inox ou PVC en applique</li> </ul>
<b>Environnement</b>	PEFC™ (FCBA/10-01147C) ou FSC®(FCBA-COC-000338)

## MISE EN OEUVRE

<b>Mise en oeuvre</b>	Configurations de pose valid�es : 1; 2; 4 (Cf. Annexes configurations de pose)
-----------------------	---

## INFORMATIONS COMPLEMENTAIRES

<b>Les + DEYA</b>	<ul style="list-style-type: none"> <li>• Vantail �tiquet� classe d'�mission A+ incorporant 2 feuilles de plomb 10/10�me et hubrisserie m�tal incorporant une feuille de plomb 20/10�me (rapport APAVE)</li> <li>• Disponible avec une large vari�t� de solutions de fermeture et de refermeture valid�s au feu</li> </ul>
-------------------	---



(\* unité de passage à respecter selon réglementation et PMR. cf. annexes)

**Plan n° S1A27-1407821, indice D**

Toute reproduction et diffusion sont interdites sans notre autorisation écrite