



Bloc porte bois coupe-feu EI60 - pivot linteau - sans montants

Double vantail - Double action

Neuf

Huisserie/bâti bois

[Mode 0/1 - Sens du feu : Recto/Verso]

**BLOCOFEU
F62W-T02**

PROCES VERBAUX

- Feu : RS10-020

PERFORMANCES



EI 60



-



-



-



-



-

AUTRES INFORMATIONS

- FDES : n° 4 / n° 12
- Poids du vantail (kg/m²) : 31
- Classe d'émission COV : A+

TYPE D'HUISSERIE	SUPPORT	VANTAIL		RESISTANCE AU FEU Dimension vantail	
		Cadre porte	Ep	Hauteur	Largeur
Bois feuillus \geq 600 kg/m ³ (sauf Hêtre)	Tous supports	Bois feuillus \geq 600 kg/m ³ (sauf Hêtre)	50	2240 maxi	DVE : 1030 DVI : 0 : 1030 maxi + SF : 530 mini

EQUIPEMENTS DE BASE

Huisserie	Type d'hubriserie : voir tableau ci-dessus Section : 118 x 72 Finition : Brute
Vantail	Type de vantail : Chant droit Ame : Composite Revêtement : Parements MDF; Prépeint
Etanchéité	Etanchéité feu : voir plan[s] joint anti-pince doigts sur chant du battement
Ferrage	2 pivots linteau GROOM GRL100

OPTIONS ET VARIANTES

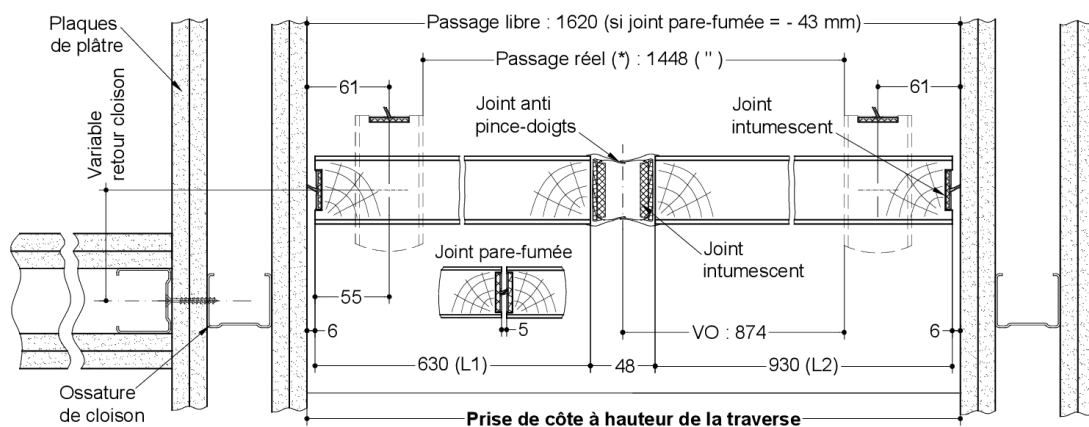
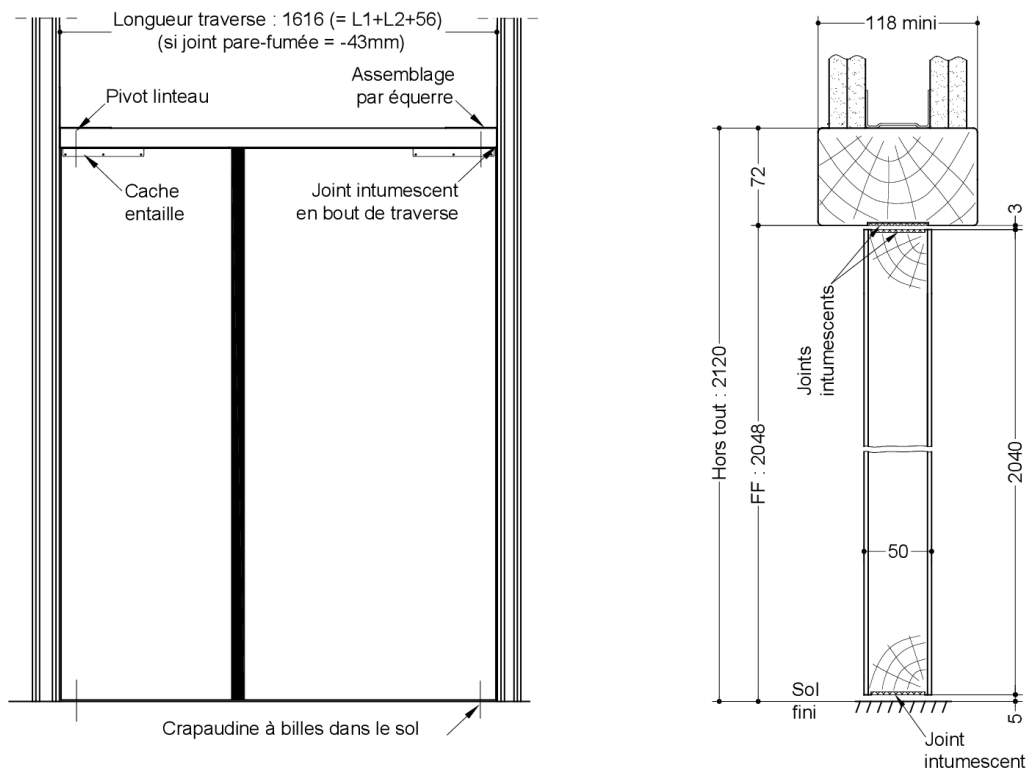
Huisserie	autres essences (sur consultation)		
Etanchéité	joint intumescent pare-fumée double lèvres		
Ferrage	<ul style="list-style-type: none">pivot linteau : SEVAX Janus		
Equipements électriques	<ul style="list-style-type: none">Verrou motorisé EFF EFF série 351M; Verrou électromécanique ISEO (LEVASSEUR) DAE 4000-1, ALLIGATOR DS4001Contact de sécurité : EFF EFF 10405; EFF 10400		
Oculus	Dimensions standards fabrication (dimension vitrage)	rectangulaire	circulaire
	Bois	400x300 ou 400x400	Ø300 ou Ø400
	Métallique Silhouette	400x300	Ø300 ou Ø400
Divers	Nombre d'oculus maximum par vantail : 2 Pour autres dimensions, formes et spécificités, consulter Annexe "Vitrages et parclozes"		
Divers	<ul style="list-style-type: none">Découpe pour adaptation du passage de la plinthe sur chantier		
Finitions et décors	Finition de l'hubriserie : <ul style="list-style-type: none">autres essences (sur consultation) Finition du vantail : <ul style="list-style-type: none">Panneaux stratifiésPlacage Protection du vantail : <ul style="list-style-type: none">Protection des parements : plaque inox ou PVC en applique		
Environnement	PEFC™ (FCBA/10-01147C) ou FSC®(FCBA-COC-000338)		

MISE EN OEUVRE

Mise en oeuvre	Configurations de pose validées : 42; 44; 46 [Cf. Annexes configurations de pose]
-----------------------	--

INFORMATIONS COMPLEMENTAIRES

Les + DEYA	<ul style="list-style-type: none">Bloc porte sans montants avec pivot linteauDivers accessoires et finitions disponibles (verrou électromagnétique, contact de sécurité, vitrage et stratification possible).
-------------------	--



NOTA : cas avec plinthe, dégagement bas de porte suivant besoin chantier, voir notice de pose

Attention : bloc-porte conçu pour ouverture des portes à 110° au maximum (prévoir des butoirs non fournis par BLOCFER)

(* unité de passage à respecter selon réglementation et PMR. cf. annexes)

Plan n° S1A08-1403021, indice F

Toute reproduction et diffusion sont interdites sans notre autorisation écrite

**Huisserie et cadre de porte en bois
feuillus de masse volumique $\geq 600\text{kg/m}^3$
(sauf hêtre)**