



Bloc porte bois coupe-feu EI60

Simple vantail - Simple action

Neuf

Huisserie/bâti métallique

[Mode 0/1 - Sens du feu : Recto/Verso]

**BLOCOFEU
F61S-R02
GRANDES DIMENSIONS**

PROCES VERBAUX

- Feu : RS13-048

PERFORMANCES



EI 60



-



-



-



-



-

AUTRES INFORMATIONS

- FDES : n° 7
- Poids du vantail [kg/m²] : 42,16 (poids maxi du vantail 120kg)
- Classe d'émission COV : A+

TYPE D'HUISSERIE	SUPPORT	VANTAIL		RESISTANCE AU FEU Dimension vantail		
		Cadre porte	Ep	Hauteur	Largeur	Surface max (en m ²)
Banchée; Scellée	Support rigide	Bois feuillus ≥ 600 kg/m ³ (sauf Hêtre)	66	2570 maxi	1180 maxi	2,69

EQUIPEMENTS DE BASE

Huisserie	Type d'huissierie : voir tableau ci-dessus Feuillure : 57x15 Finition : Peinture de protection appliquée par cataphorèse Talon de 10 mm Epaisseur mini support : 98
Vantail	Type de vantail : Chant droit avec contrefeuillure Ame : Composite Revêtement : Parements MDF; Prépeint
Etanchéité	Etanchéité feu : voir plan[s]
Ferrage	Paumelles universelles 130x86 ou paumelles Picarde 160x80 selon poids du vantail
Fermeture	Serrure mécanique à mortaiser : 1 point axe à 50 mm

OPTIONS ET VARIANTES

Huisserie	Divers profils; feuillure de 59x15 isophonique Talon de 0 à 50 mm (de 5 en 5 mm)
Etanchéité	Joint isophonique avec profil d'huissierie à gorge isophonique Joint balai; Seuil suisse bois; Seuil suisse acier; Plinthe automatique : JUNG PAJ 600; Plinthe automatique : ATHMER SCHALL Ex L-15/30 QFS
Ferrage	<ul style="list-style-type: none"> • Paumelles universelles 130x86 - Inox; Paumelles Monin inox 100x77 • Charnières invisibles TECTUS 540 3D; Charnières invisibles TECTUS 340 3D
Serrure mécanique à mortaiser	Serrure 1 point : <ul style="list-style-type: none"> • axe à 50 mm : BRICARD série 900; VACHETTE série D450; MORTY 10 150-6&7 barre anti-panique sur coffre à mortaiser • axe à 120 mm : VACHETTE série D450 Serrure Multipoints : <ul style="list-style-type: none"> • axe à 50 mm : BRICARD 8150; BRICARD 8161 A2P*; BRICARD 8162 A2P**; VACHETTE 5000 TRILOCK A2P*; VACHETTE 5000 TRILOCK A2P** • axe à 120 mm : BRICARD 8120, 8121 A2P*; VACHETTE XL, XL SGN1
Serrure électrique	Serrure 1 point : <ul style="list-style-type: none"> • axe à 50 mm : ABLOY KEL524; ABLOY KEL564; ABLOY KEL565; DORMA SVP usinage seul possible; DORMA SVZ usinage seul possible (uniquement en têtère de 250 x 20); Autres modèles DORMA ou ABLOY Usinage seul possible; Mesure conservatoire ABLOY 8458 (fourniture possible uniquement en têtère de 250 x 20) • axe 55 à 60 mm : Usinage seul (largeur têtère selon demande) pour modèles ABLOY ou DORMA Autres références possibles, nous consulter.
Serrure à carte électronique	<ul style="list-style-type: none"> • CISA : eSIGNO Pour plus de détails consultez l'annexe des serrures à carte lot N° : 4
Ferme-porte	<ul style="list-style-type: none"> • Ferme-porte avec bras compas : ISEO : IS60; IS110; IS310; GROOM : GR150; GR300 • Ferme porte avec bras glissière : ISEO : IS65; IS115; IS315; GROOM : GR400; GR500; DORMA : TS90; TS91; TS92; TS93 • Ferme-porte encastré : MULTIGENIUS
Equipements électriques	<ul style="list-style-type: none"> • Références contrôles d'accès : Gâches sur montants à émission : EFF 118F Profix 2. Possibilité de réservation pour gâches EFF 128F Profix 2 (non fournie) • Verrou motorisé EFF EFF série 351M; • Serrure électrique un point ABLOY avec boîtier CKEL DAS : nous consulter • Contact de sécurité : EFF EFF 10405; EFF 10400 • Passe-câble : DORMA KU 260; (Autres références nous consulter)

Oculus	Dimensions standards fabrication (dimension vitrage)	rectangulaire	circulaire
	Bois	400x300 ou 400x400	Ø300 ou Ø400
<p>Nombre d'oculus maximum par vantail : 2 Pour autres dimensions, formes et spécificités, consulter Annexe "Vitrages et parclozes"</p>			
Divers	<ul style="list-style-type: none"> • mesures conservatoires (oui nous consulter) 		
Finitions et décors	<p>Finition de l'hubriserie :</p> <ul style="list-style-type: none"> • Hubriserie métallique laquée • hubriserie en acier inoxydable <p>Finition du vantail :</p> <ul style="list-style-type: none"> • Panneaux stratifiés • Placage <p>Protection du vantail :</p> <ul style="list-style-type: none"> • Protection des parements : plaque inox ou PVC en applique 		
Environnement	PEFC™ (FCBA/10-01147C) ou FSC®(FCBA-COC-000338)		

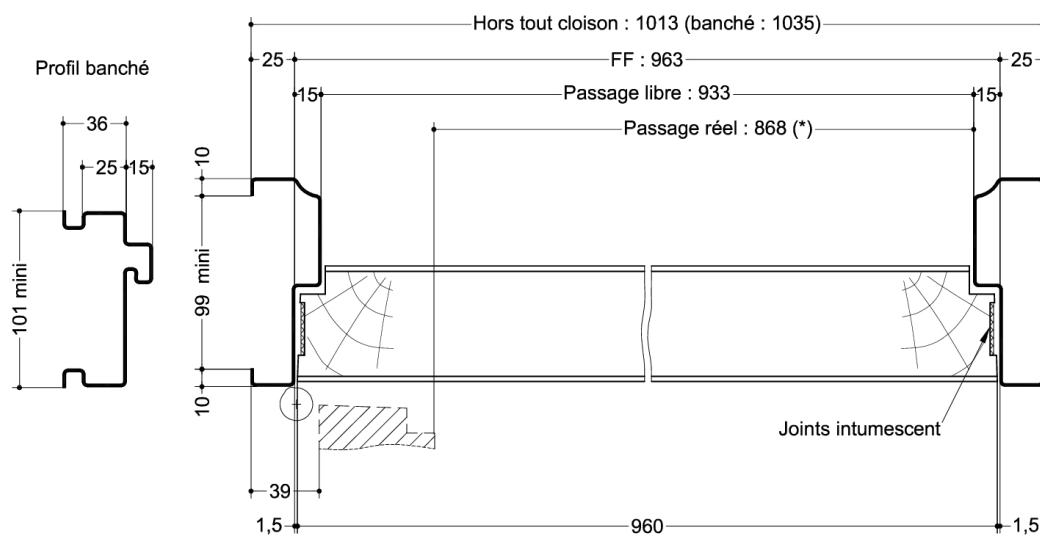
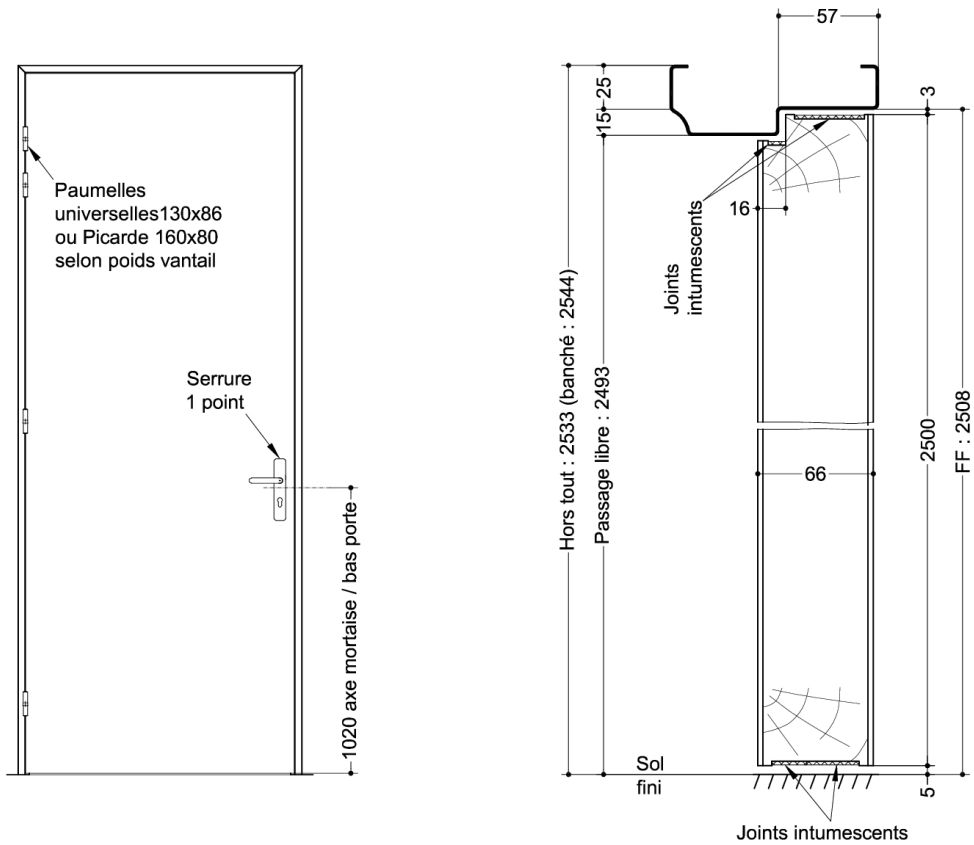
MISE EN OEUVRE

Mise en oeuvre Configurations de pose validées : 1; 2; 4
 [Cf. Annexes configurations de pose]

INFORMATIONS COMPLEMENTAIRES

Les + DEYA

- Blocs portes de grandes dimensions pour support rigide
- Divers équipements et accessoires disponibles (joint balai, ferme-porte, serrure mécanique 1 point, vitrage)



(* unité de passage à respecter selon réglementation et PMR. cf. annexes)

SAS BLOCFER, propriétaire exclusif de ce plan non contractuel, se réserve le droit de modifier son contenu pour amélioration technique