



Bloc porte bois coupe-feu EI60

Simple vantail - Simple action

Neuf

Huisserie/bâti métallique

[Mode 0/1 - Sens du feu : Recto/Verso]

**BLOCOFEU
F61S-R01
GRANDE LARGEUR**

PROCES VERBAUX

- Feu : RS09-038

PERFORMANCES



EI 60



-



-



-



-



-

AUTRES INFORMATIONS

- FDES : n° 7
- Poids du vantail (kg/m²) : 30
- Classe d'émission COV : A+

TYPE D'HUISSERIE	SUPPORT	VANTAIL		RESISTANCE AU FEU Dimension vantail	
		Cadre porte	Ep	Hauteur	Largeur
Banchée; Scellée	Support rigide	Bois feuillus \geq 600 kg/m ³ (sauf Hêtre)	50	2240 maxi	1230 maxi

EQUIPEMENTS DE BASE

Huisserie	Type d'hubrisserie : voir tableau ci-dessus Feuillure : 57x15 Finition : Peinture de protection appliquée par cataphorèse Talon de 10 mm Epaisseur mini support : 100
Vantail	Type de vantail : Chant droit Ame : Panneau de particules Revêtement : Parements MDF; Prépeint
Etanchéité	Etanchéité feu : voir plan(s)
Ferrage	Paumelles universelles 130x86
Fermeture	Serrure mécanique à mortaiser : 1 point axe à 50 mm

OPTIONS ET VARIANTES

Huisserie	Divers profils; feuillure de 59x15 isophonique Talon de 0 à 50 mm (de 5 en 5 mm)
Etanchéité	Joint isophonique avec profil d'hubrisserie à gorge isophonique Joint balai; Seuil suisse bois; Seuil suisse acier; Plinthe automatique : JUNG PAJ 600; Plinthe automatique : ATHMER SCHALL Ex L-15/30 QFS
Ferrage	<ul style="list-style-type: none">Paumelles universelles 130x86 - Inox; Paumelles picarde 160x80; Paumelles Monin inox 100x77Charnières invisibles TECTUS 540 3D; Charnières invisibles TECTUS 340 3D
Serrure mécanique à mortaiser	Serrure 1 point : <ul style="list-style-type: none">axe à 50 mm : BRICARD série 900; MARQUES série 7250; VACHETTE série D450; MORTY 10 150-6&7 barre anti-panique sur coffre à mortaiseraxe à 120 mm : DENY FONTAINE série PMR; BRICARD 912; VACHETTE série D450
Serrure électrique	Serrure 1 point : <ul style="list-style-type: none">axe à 50 mm : ABLOY KEL524; ABLOY KEL564; ABLOY KEL565; DORMA SVP usinage seul possible; DORMA SVZ usinage seul possible (uniquement en têtère de 250 x 20); Autres modèles DORMA ou ABLOY Usinage seul possible; Mesure conservatoire ABLOY 8458 (fourniture possible uniquement en têtère de 250 x 20)axe 55 à 60 mm : Usinage seul (largeur têtère selon demande) pour modèles ABLOY ou DORMA Autres références possibles, nous consulter.
Ferme-porte	<ul style="list-style-type: none">Ferme-porte avec bras compas : ISEO : IS60; IS110; IS310; GROOM : GR150; GR300Ferme porte avec bras glissière : ISEO : IS65; IS115; IS315; GROOM : GR400; GR500; DORMA : TS90; TS91; TS92; TS93Ferme-porte encastré : MULTIGENIUS
Equipements électriques	<ul style="list-style-type: none">Références contrôles d'accès : Gâches sur montants à émission : EFF 118F Profix 2. Possibilité de réservation pour gâches EFF 128F Profix 2 (non fournie)Serrure électrique un point ABLOY avec boîtier CKEL DAS : nous consulterContact de sécurité : EFF EFF 10405; EFF 10400Passer-câble : DORMA KU 260; (Autres références nous consulter)

Oculus	Dimensions standards fabrication (dimension vitrage)	rectangulaire	circulaire
	Bois	400x300 ou 400x400	Ø300 ou Ø400
	Métallique Silhouette	400x300	Ø300 ou Ø400
Nombre d'oculus maximum par vantail : 2 Pour autres dimensions, formes et spécificités, consulter Annexe "Vitrages et parclozes"			
Divers	<ul style="list-style-type: none"> • Microviseur(s) • mesures conservatoires (oui nous consulter) 		
Finitions et décors	Finition de l'hubriserie : <ul style="list-style-type: none"> • Hubriserie métallique laquée • hubriserie en acier inoxydable Finition du vantail : <ul style="list-style-type: none"> • Panneaux stratifiés • Placage Protection du vantail : <ul style="list-style-type: none"> • Protection des parements : plaque inox ou PVC en applique 		
Environnement	PEFC™ (FCBA/10-01147C) ou FSC®(FCBA-COC-000338)		

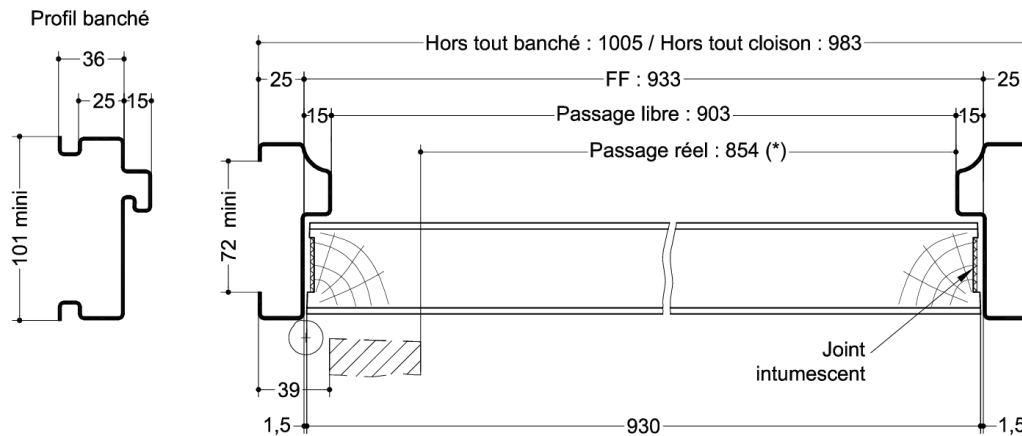
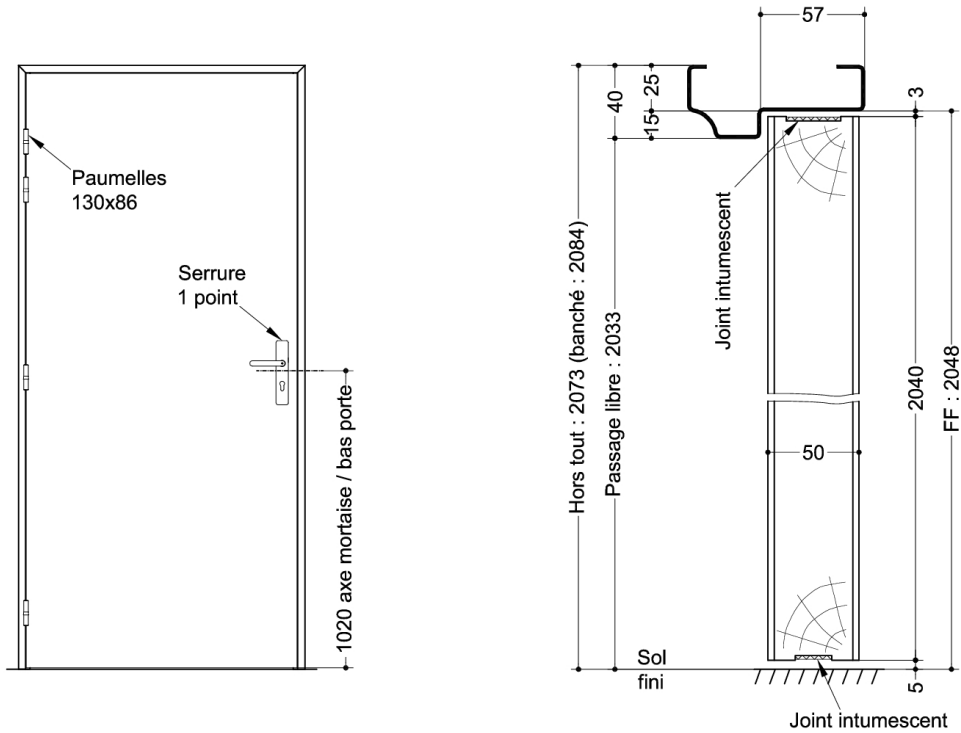
MISE EN OEUVRE

Mise en oeuvre Configurations de pose validées : 1; 2; 4; 5; 6
(Cf. Annexes configurations de pose)

INFORMATIONS COMPLEMENTAIRES

Les + DEYA

- Divers équipements et accessoires disponibles (joint balai, ferme-porte, serrure mécanique 1 point, vitrage)
- Grande largeur jusqu'à 2240x1230 mm.



(* unité de passage à respecter selon réglementation et PMR. cf. annexes)

SAS BLOCFER, propriétaire exclusif de ce plan non contractuel, se réserve le droit de modifier son contenu pour amélioration technique

Plan n° S1A04-1402861, indice E

Toute reproduction et diffusion sont interdites sans notre autorisation écrite

Cadre en bois feuillus de masse volumique $\geq 600\text{kg/m}^3$ (sauf hêtre)