



Bloc porte bois coupe-feu EI30 - pivot linteau

Double vantail - Double action
Neuf
Huisserie/bâti bois
[Mode 0/1 - Sens du feu : Recto/Verso]

**BLOCOFEU
F32W-T08**

PROCES VERBAUX

- Feu : RS07-103

PERFORMANCES



EI 30



-



-



-



-



-

AUTRES INFORMATIONS

- FDES : n° 4 / n° 12
- Poids du vantail (kg/m²) : 20
- Classe d'émission COV : A+

TYPE D'HUISSERIE	SUPPORT	VANTAIL			RESISTANCE AU FEU Dimension vantail	
		Cadre porte	Ep	Hauteur	Largeur	Surface max (en m ²)
Bois feuillus \geq 600 kg/m ³ (sauf Hêtre)	Tous supports	Bois feuillus \geq 600 kg/m ³ (sauf Hêtre)	50	2880 maxi	DVE : 1130 DVI : 0 : 1130 maxi + SF : 530 mini	6,398

EQUIPEMENTS DE BASE

Huisserie	Type d'huissérie : voir tableau ci-dessus Section : 118 x 58 Finition : Brute Talon de 35 mm
Vantail	Type de vantail : Chant droit Ame : Panneau de particules Revêtement : Parements MDF; Prépeint
Etanchéité	Etanchéité feu : voir plan(s) joint anti-pince doigts sur chant du battement
Ferrage	2 pivots linteau GROOM GRL100

OPTIONS ET VARIANTES

Huisserie	Talon de 5 en 5 mm		
Etanchéité	joint intumescent pare-fumée double lèvres		
Ferrage	<ul style="list-style-type: none">pivot linteau : SEVAX Janus		
Equipements électriques	<ul style="list-style-type: none">Verrou motorisé EFF EFF série 351MContact de sécurité : EFF EFF 10405; EFF 10400		
Oculus	Dimensions standards fabrication (dimension vitrage)	rectangulaire	circulaire
	Bois	400x300 ou 400x400	Ø300 ou Ø400
	Métallique Silhouette	400x300	Ø300 ou Ø400
	Psy	400x300	
Nombre d'oculus et surface totale maximum par vantail : 3 / 0,72 m ² Pour autres dimensions, formes et spécificités, consulter Annexe "Vitrages et parclozes"			
Finitions et décors	Finition de l'huissérie : <ul style="list-style-type: none">autres essences (sur consultation) Finition du vantail : <ul style="list-style-type: none">Panneaux stratifiésPlacage Protection du vantail : <ul style="list-style-type: none">Protection des parements : plaque inox ou PVC en appliqueProtection des chants : cornière inox		
Environnement	PEFC™ (FCBA/10-01147C) ou FSC®(FCBA-COC-000338)		

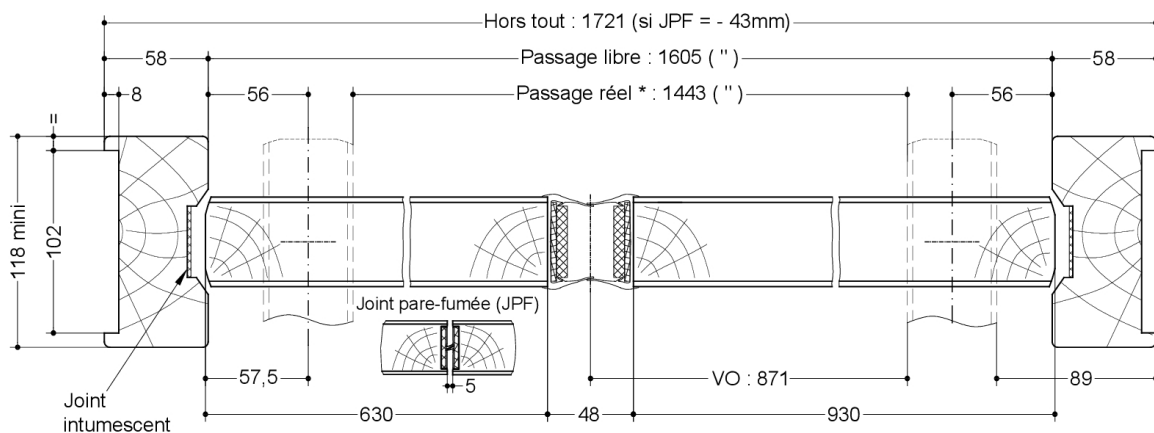
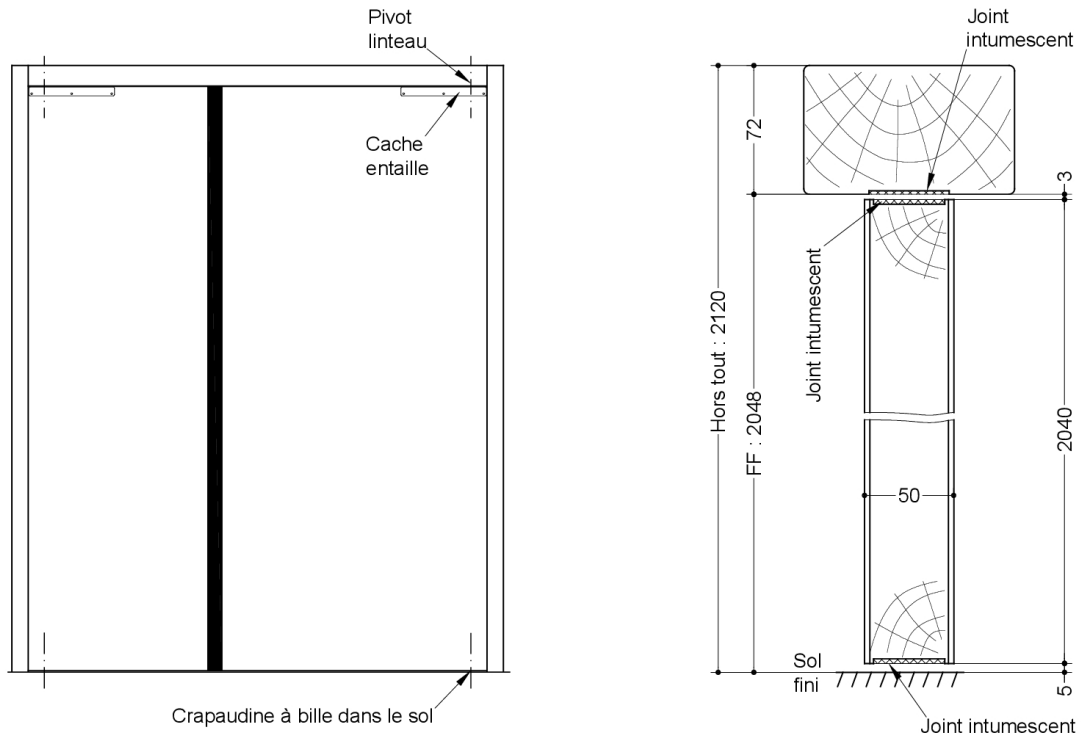
MISE EN OEUVRE

Mise en oeuvre	Configurations de pose validées : 13; 14; 15; 16; 17; 18; 19; 20; 21; 22; 23; 24; 25; 26; 27; 28; 29; 30; 31; 32; 33; 34; 35; 36; 38; 39; 40; 41; 47; 49; 50 [Cf. Annexes configurations de pose]
-----------------------	--

INFORMATIONS COMPLEMENTAIRES

Les + DEYA

- Bloc porte double vantail, double action avec pivot linteau
- Divers accessoires et finitions disponibles (verrou électromagnétique, contact de sécurité, vitrage et stratification possible).



SAS BLOCFER, propriétaire exclusif de ce plan non contractuel, se réserve le droit de modifier son contenu pour amélioration technique

(* unité de passage à respecter selon réglementation et PMR. cf. annexes)

Plan n° S1A08-1402993, indice B

Toute reproduction et diffusion sont interdites sans notre autorisation écrite

**Huissierie et cadre de porte en bois
feuillus de masse volumique $\geq 600\text{kg/m}^3$
(sauf hêtre)**