



Bloc porte bois coupe-feu EI30 - pivot linteau

Double vantail - Double action
Neuf
Huisserie/bâti bois
[Mode 0/1 - Sens du feu : Recto/Verso]

**BLOCOFEU
F32W-T02**

PROCES VERBAUX

- Feu : RS05-120

PERFORMANCES



EI 30



-



-



-



-



-

AUTRES INFORMATIONS

- FDES : n° 4 / n° 12
- Poids du vantail (kg/m²) : 20
- Classe d'émission COV : A+

TYPE D'HUISSERIE	SUPPORT	VANTAIL		RESISTANCE AU FEU Dimension vantail		
		Cadre porte	Ep	Hauteur	Largeur	Surface max (en m ²)
Bois feuillus ≥ 600 kg/m ³ (sauf Hêtre)	Tous supports	Bois feuillus ≥ 600 kg/m ³ (sauf Hêtre)	40	1840 à 2575 (2450 maxi pour DVI avec 0=1130)	DVE : 530 à 1130 DVI : 0 : 730 à 1130 + SF : 530 à 1130 ou 0 : 730 à 1030 + SF : 430 à 1030	5,678

EQUIPEMENTS DE BASE

Huisserie	Type d'huissierie : voir tableau ci-dessus Section : 118 x 58 Finition : Brute Talon de 35 mm
Vantail	Type de vantail : Chant droit Ame : Panneau de particules Revêtement : Parements MDF; Prépeint Jonction double vantail : Joint anti-pince doigts
Etanchéité	Etanchéité feu : voir plan(s) joint anti-pince doigts sur chant du battement
Ferrage	2 pivots linteau GROOM GRL100

OPTIONS ET VARIANTES

Huisserie	Talon de 5 en 5 mm												
Etanchéité	joint intumescent pare-fumée double lèvres												
Ferrage	<ul style="list-style-type: none">• pivot linteau : SEVAX Janus												
Equipements électriques	<ul style="list-style-type: none">• Verrou motorisé EFF EFF série 351M• Contact de sécurité : EFF EFF 10405; EFF 10400												
Oculus	<table border="1"><thead><tr><th>Dimensions standards fabrication (dimension vitrage)</th><th>rectangulaire</th><th>circulaire</th></tr></thead><tbody><tr><td>Bois</td><td>400x300 ou 400x400</td><td>Ø300 ou Ø400</td></tr><tr><td>Métallique Silhouette</td><td>400x300</td><td>Ø300 ou Ø400</td></tr><tr><td>Psy</td><td>400x300</td><td></td></tr></tbody></table> <p>Nombre d'oculus et surface totale maximum par vantail : 3 / 0,72 m² Pour autres dimensions, formes et spécificités, consulter Annexe "Vitrages et parclozes"</p>	Dimensions standards fabrication (dimension vitrage)	rectangulaire	circulaire	Bois	400x300 ou 400x400	Ø300 ou Ø400	Métallique Silhouette	400x300	Ø300 ou Ø400	Psy	400x300	
Dimensions standards fabrication (dimension vitrage)	rectangulaire	circulaire											
Bois	400x300 ou 400x400	Ø300 ou Ø400											
Métallique Silhouette	400x300	Ø300 ou Ø400											
Psy	400x300												
Finitions et décors	Finition de l'huissierie : <ul style="list-style-type: none">• autres essences (sur consultation) Finition du vantail : <ul style="list-style-type: none">• Panneaux stratifiés• Placage Protection du vantail : <ul style="list-style-type: none">• Protection des parements : plaque inox ou PVC en applique• Protection des chants : cornière inox												
Environnement	PEFC™ (FCBA/10-01147C) ou FSC®(FCBA-COC-000338)												

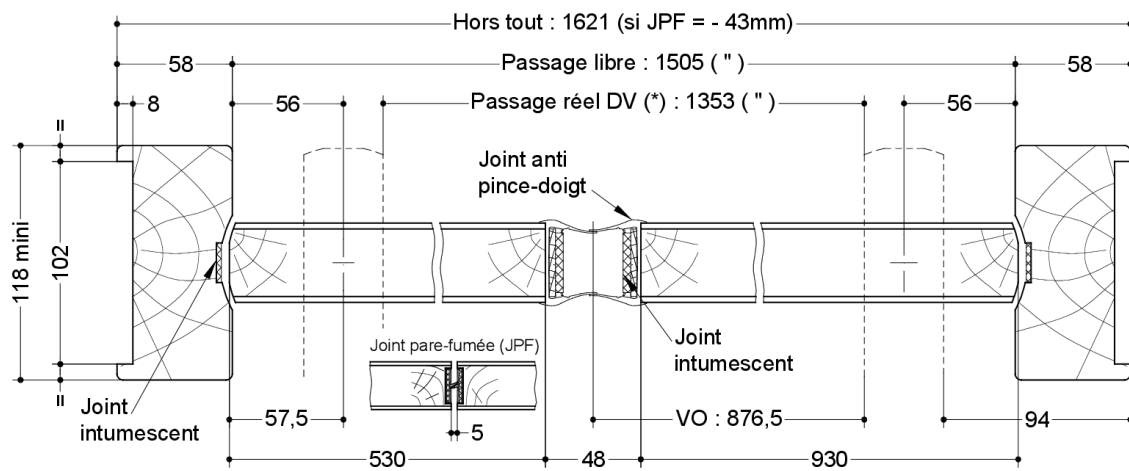
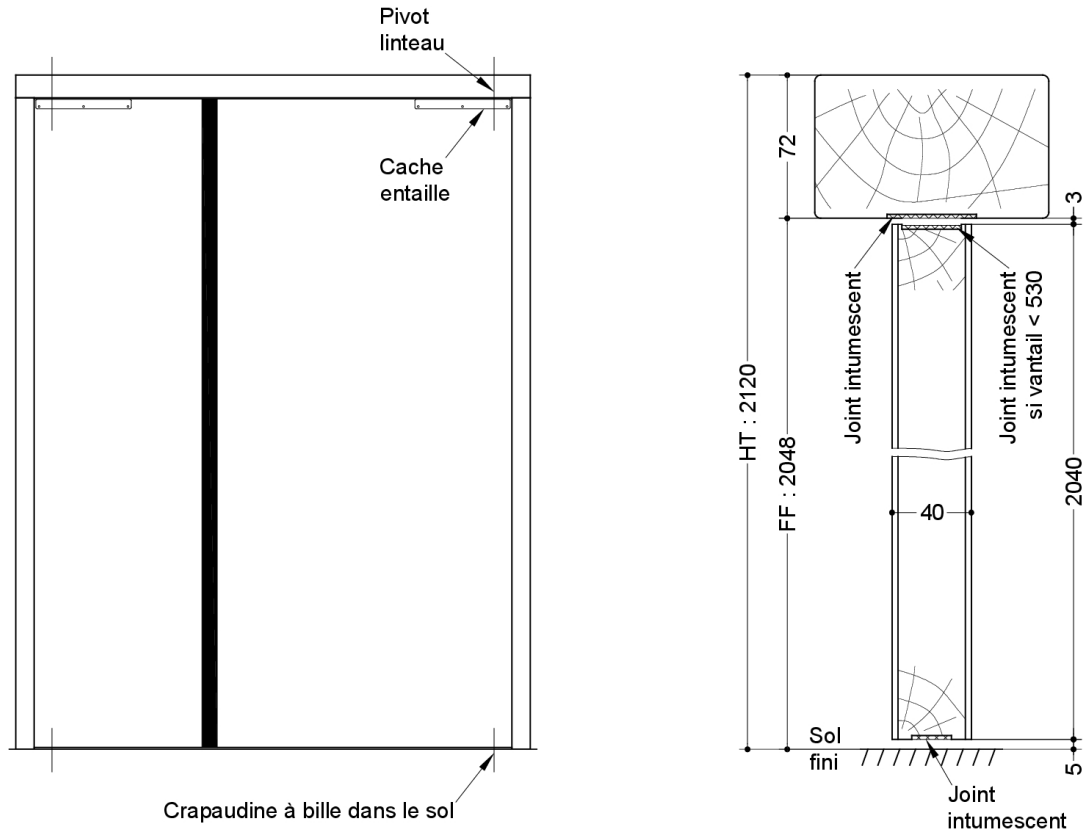
MISE EN OEUVRE

Mise en oeuvre

Configurations de pose validées : 13; 14; 15; 16; 17; 18; 19; 20; 21; 22; 23; 24; 25; 26; 27; 28; 29; 30; 31; 32; 33; 34; 35; 36; 38; 39; 40; 41; 47; 49; 50
[Cf. Annexes configurations de pose]

INFORMATIONS COMPLEMENTAIRES**Les + DEYA**

- Bloc porte double vantail, double action avec pivot linteau
- Divers accessoires et finitions disponibles (verrou électromagnétique, contact de sécurité, vitrage et stratification possible).



(* unité de passage à respecter selon réglementation et PMR. cf. annexes)

Plan n° S1A08-1402952, indice D

Toute reproduction et diffusion sont interdites sans notre autorisation écrite

Huisserie et cadre de porte en bois
feuillus de masse volumique $\geq 600\text{kg/m}^3$
(sauf hêtre)