



Bloc porte bois coupe-feu EI30

Double vantail - Simple action

Neuf

Huisserie/bâti bois

[Mode 0/1 - Sens du feu : Recto/Verso]

**BLOCOFEU
F32S-T10
GRANDES DIMENSIONS**

PROCES VERBAUX

- Feu : RS08-127

PERFORMANCES



EI 30



-



-



-



-



-

AUTRES INFORMATIONS

- FDES : n° 3 / n° 11
- Poids du vantail (kg/m²) : 30,5
- Classe d'émission COV : A+

TYPE D'HUISSERIE	SUPPORT	VANTAIL		RESISTANCE AU FEU Dimension vantail		
		Cadre porte	Ep	Hauteur	Largeur	Surface max (en m ²)
Hêtre LCA	Tous supports	Hêtre LCA	50	2985 maxi	DVE : 330 à 1230 DVI : 0 : 1031 à 1230 + SF : 630 à 1229 ou 0 : 431 à 1030 + SF : 430 à 1029	7,23

EQUIPEMENTS DE BASE

Huisserie	Type d'hubrisserie : voir tableau ci-dessus Feuillure : 54x15 Section : 78 x 58 Finition : Brute Talon de 35 mm
Vantail	Type de vantail : Chant droit Ame : Panneau de particules Revêtement : Parements MDF; Prépeint Jonction double vantail : Battement tiercé
Etanchéité	Etanchéité feu : voir plan[s]
Ferrage	Paumelles universelles 130x86
Fermeture	Serrure mécanique à mortaiser : 1 point axe à 50 mm Verrou en applique (non fourni)

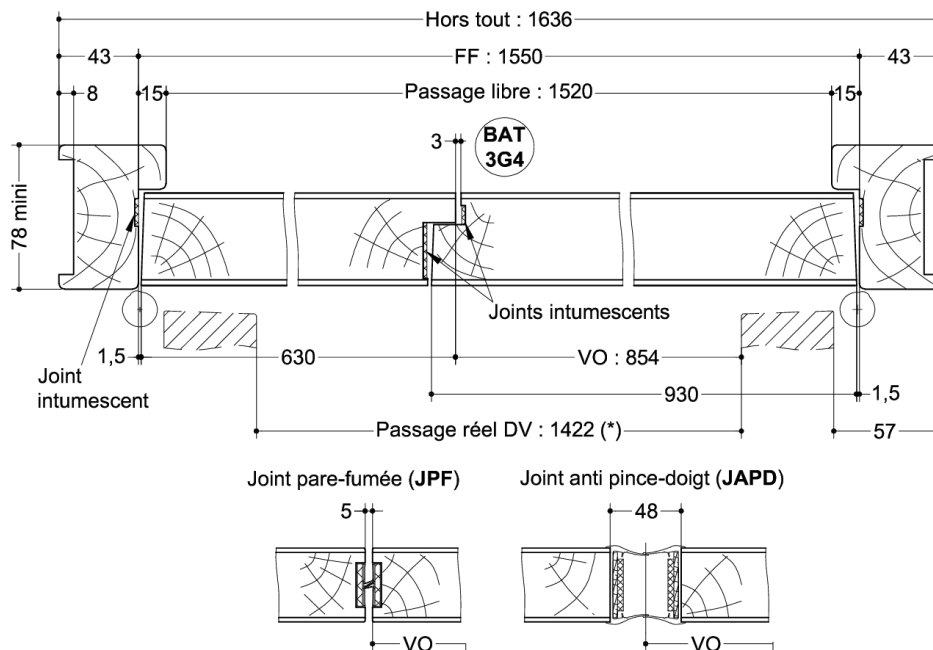
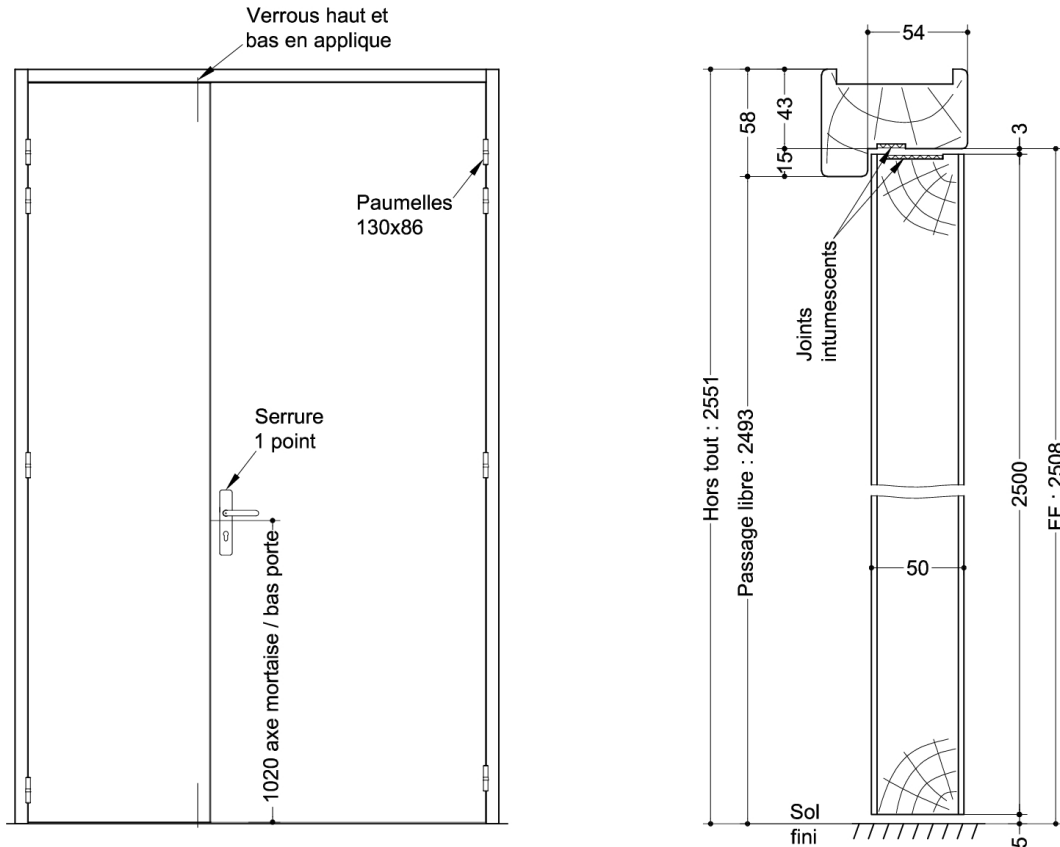
OPTIONS ET VARIANTES

Huisserie	Divers profils; feuillure de 59x15 isophonique Talon de 5 en 5 mm
Vantail	Jonction double vantail : Battement chant droit avec joint anti-pince doigts, Battement chant droit avec joint pare-fumée (ferme-porte obligatoire sur chaque vantail, sans entraîneur de sécurité, ni sélecteur de fermeture, joint intumescent en traverse basse); Battement feuilluré sans point de fermeture (ferme-porte obligatoire sur chaque vantail, avec entraîneur de sécurité et sélecteur)
Etanchéité	Joint isophonique avec profil d'hubrisserie à gorge isophonique Joint balai
Ferrage	<ul style="list-style-type: none">Paumelles universelles 130x86 - Inox; Paumelles picarde 160x80; Paumelles inox 140x70; Paumelles Monin inox à bille 100x87; Paumelles Monin inox 100x86Charnières invisibles TECTUS 540 3D; Charnières invisibles TECTUS 340 3D; Charnières invisibles TECTUS 640 3D A8; Charnières invisibles TECTUS 640 3D; Charnières invisibles TECTUS 540 3D A8; Charnières invisibles ANSELM AN160
Serrure mécanique à mortaiser	Serrure 1 point : <ul style="list-style-type: none">axe à 50 mm : MARQUES série 7250; VACHETTE série D450
Serrure électrique	Serrure 1 point : <ul style="list-style-type: none">axe à 50 mm : têtère 250 x 20 uniquement, gâche spécifique DEYA posée; ABLOY KEL524; ABLOY KEL564; ABLOY KEL565; DORMA SVP usinage seul possible; DORMA SVZ usinage seul possible; Autres modèles DORMA ou ABLOY Usinage seul possible; Mesure conservatoire ABLOY 8458 (têtère de 250 x 20); Mesure conservatoire ABLOY 8778 (têtère de 250 x 20)axe 55 à 60 mm : Usinage seul pour modèles ABLOY avec têtère de 235 x 20 Autres références possibles, nous consulter.
Verrouillage sur semi-fixe	Crémone en applique (non fourni) : <ul style="list-style-type: none">verrous automatiques à mortaiser LBA 31HZ/C; DORMA HZ31
Ferme-porte	<ul style="list-style-type: none">Ferme-porte avec bras compas : ISEO : IS60; IS110; IS310; GROOM : GR150; GR300Ferme porte avec bras glissière : ISEO : IS65; IS115; IS315; GROOM : GR400; GR500; DORMA : TS90; TS91; TS92; TS93Ferme-porte encastré : DORMA ITS 96Entraîneur de sécurité : ISEO DS90; DORMA MK397; GROOM 465201V2Sélecteur de fermeture : ISEO SP81; GROOM SV2; sélecteur linéaire GROOM SLV V2; DORMA GSR

Equipements électriques	<ul style="list-style-type: none"> Références contrôles d'accès : Gâches sur montants à émission ou à rupture : EFF EFF 118F Profix 2, ou 138 Profix 2 (ferme-porte sur chaque vantail OBLIGATOIRE avec gâche à rupture associé à un verrouillage du semi-fixe à engagement automatique). Gâche électrique EFF EFF 331, 332 (contrepartie EFF 807); Verrou motorisé EFF EFF série 351M; Serrure électrique un point ABLOY avec boîtier CKEL DAS : nous consulter Contact de sécurité : EFF EFF 10405; EFF 10400 Passe-câble : DORMA KU 260; (Autres références nous consulter) 		
Oculus	Dimensions standards fabrication [dimension vitrage]	rectangulaire	circulaire
	Bois	400x300 ou 400x400	Ø300 ou Ø400
	Métallique Silhouette	400x300	Ø300 ou Ø400
	Psy	400x300	
<p>Nombre d'oculus et surface totale maximum par vantail : 3 / 0,72 m² Pour autres dimensions, formes et spécificités, consulter Annexe "Vitrages et parclozes"</p>			
Finitions et décors	<p>Finition du vantail :</p> <ul style="list-style-type: none"> Parements contreplaqués Panneaux stratifiés <p>Décors du vantail :</p> <ul style="list-style-type: none"> Décor rainure grain d'orge face extérieure et/ou intérieure selon gamme Collection Décor rainure trait de gouge face extérieure et/ou intérieure selon gamme Collection Décor rainure large face extérieure et/ou intérieure selon gamme Collection <p>Protection du vantail :</p> <ul style="list-style-type: none"> Protection des parements : plaque inox ou PVC en applique Protection des chants : cornière inox 		
Environnement	PEFC™ (FCBA/10-01147C) ou FSC®(FCBA-COC-000338)		

MISE EN OEUVRE	
Mise en oeuvre	Configurations de pose validées : 13; 14; 15; 16; 17; 18; 19; 20; 21; 22; 23; 24; 25; 26; 27; 28; 29; 30; 31; 32; 33; 34; 35; 36; 38; 39; 40; 41; 47; 49; 50 [Cf. Annexes configurations de pose]

INFORMATIONS COMPLEMENTAIRES	
Les + DEYA	<ul style="list-style-type: none"> Bloc porte grande dimension jusqu'à 2985x1230 mm maxi Large choix de serrures, de ferme-portes, de vitrages et autres accessoires.



(* unité de passage à respecter selon réglementation et PMR. cf. annexes)

Plan n° S1A05-1402753, indice A

Toute reproduction et diffusion sont interdites sans notre autorisation écrite

SAS BLOCFER, propriétaire exclusif de ce plan non contractuel, se réserve le droit de modifier son contenu pour amélioration technique