



## Bloc porte bois coupe-feu EI30

Double vantail - Simple action

Neuf

Huissierie/bâti bois

[Mode 0/1 - Sens du feu : Recto/Verso]

**BLOCOFEU  
F32S-T04  
GRANDES DIMENSIONS**

### PROCES VERBAUX

- Feu : RS08-127

### PERFORMANCES



EI 30



-



-



-



-



-

### AUTRES INFORMATIONS

- FDES : n° 3 / n° 11
- Poids du vantail [kg/m<sup>2</sup>] : 30
- Classe d'émission COV : A+

TYPE D'HUISSIERIE	SUPPORT	VANTAIL			RESISTANCE AU FEU Dimension vantail	
		Cadre porte	Ep	Hauteur	Largeur	Surface max (en m <sup>2</sup> )
Bois feuillus ≥ 600 kg/m <sup>3</sup> (sauf Hêtre)	Tous supports	Bois feuillus ≥ 600 kg/m <sup>3</sup> (sauf Hêtre)	50	2985 maxi	DVE : 330 à 1230 DVI : 0 : 1031 à 1230 + SF : 630 à 1229 ou 0 : 431 à 1030 + SF : 430 à 1029	7,23

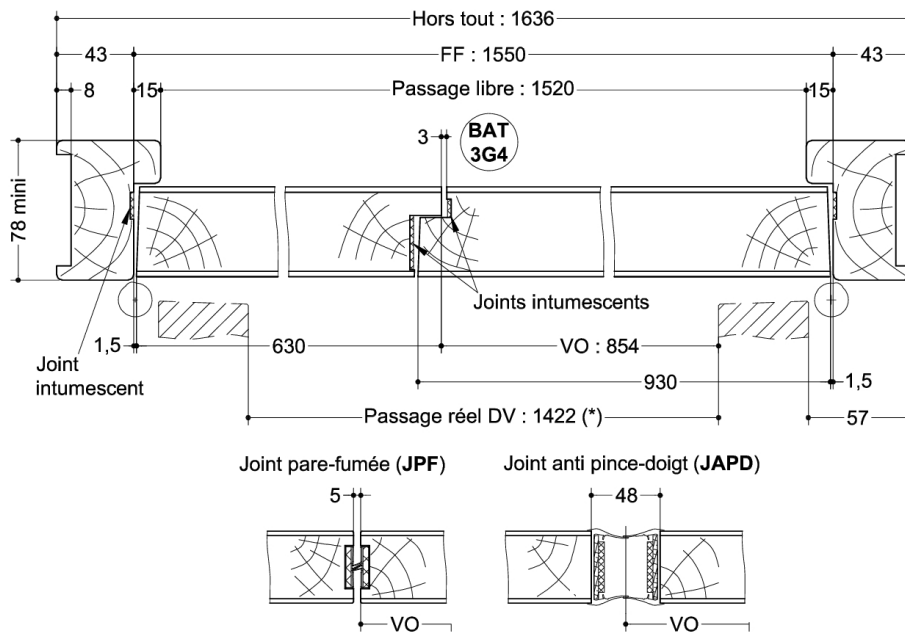
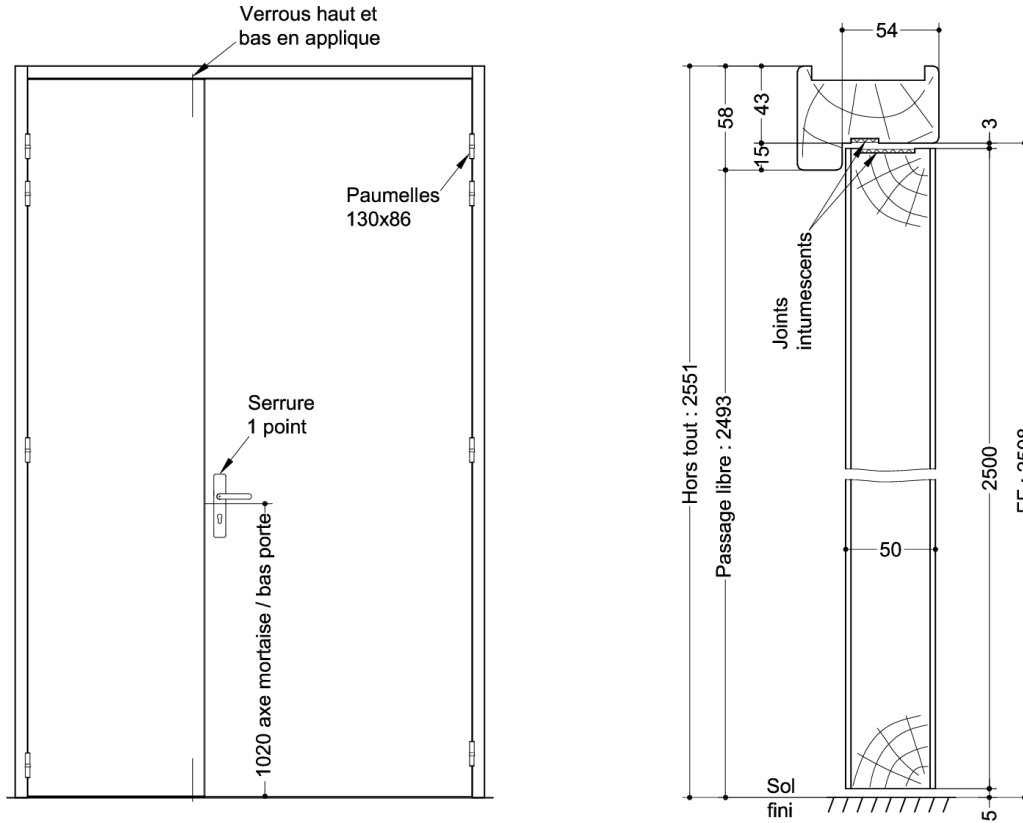
### EQUIPEMENTS DE BASE

<b>Huissierie</b>	Type d'huissierie : voir tableau ci-dessus Feuillure : 54x15 Section : 78 x 58 Finition : Brute Talon de 35 mm
<b>Vantail</b>	Type de vantail : Chant droit Ame : Panneau de particules Revêtement : Parements MDF; Prépeint Jonction double vantail : Battement tiercé
<b>Etanchéité</b>	Etanchéité feu : voir plan(s)
<b>Ferrage</b>	Paumelles universelles 130x86
<b>Fermeture</b>	Serrure mécanique à mortaiser : 1 point axe à 50 mm Verrou en applique (non fourni)

### OPTIONS ET VARIANTES

<b>Huissierie</b>	Divers profils; autres essences (sur consultation); feuillure de 59x15 isophonique Talon de 5 en 5 mm
<b>Vantail</b>	Jonction double vantail : Battement chant droit avec joint anti-pince doigts, Battement chant droit avec joint pare-fumée (ferme-porte obligatoire sur chaque vantail, sans entraîneur de sécurité, ni sélecteur de fermeture, joint intumescent en traverse basse); Battement feuilluré sans point de fermeture (ferme-porte obligatoire sur chaque vantail, avec entraîneur de sécurité et sélecteur)
<b>Etanchéité</b>	Joint isophonique avec profil d'huissierie à gorge isophonique Joint balai
<b>Ferrage</b>	<ul style="list-style-type: none"> <li>• Paumelles universelles 130x86 - Inox; Paumelles picarde 160x80; Paumelles inox 140x70; Paumelles Monin inox à bille 100x87; Paumelles Monin inox 100x86</li> <li>• Charnières invisibles TECTUS 540 3D; Charnières invisibles TECTUS 340 3D; Charnières invisibles TECTUS 640 3D A8; Charnières invisibles TECTUS 640 3D; Charnières invisibles TECTUS 540 3D A8; Charnières invisibles ANSELM I AN160</li> </ul>
<b>Serrure mécanique à mortaiser</b>	Serrure 1 point : <ul style="list-style-type: none"> <li>• axe à 50 mm : MARQUES série 7250; VACHETTE série D450</li> </ul>
<b>Serrure électrique</b>	Serrure 1 point : <ul style="list-style-type: none"> <li>• axe à 50 mm : têtère 250 x 20 uniquement, gâche spécifique DEYA posée; ABLOY KEL524; ABLOY KEL564; ABLOY KEL565; DORMA SVP usinage seul possible; DORMA SVZ usinage seul possible; Autres modèles DORMA ou ABLOY Usinage seul possible; Mesure conservatoire ABLOY 8458 (fourniture possible)</li> <li>• axe 55 à 60 mm : Usinage seul pour modèles ABLOY avec têtère de 235 x 20</li> </ul> Autres références possibles, nous consulter.
<b>Verrouillage sur semi-fixe</b>	Crémone en applique (non fourni) : <ul style="list-style-type: none"> <li>• verrous automatiques à mortaiser LBA 31HZ/C; DORMA HZ31</li> </ul>
<b>Ferme-porte</b>	<ul style="list-style-type: none"> <li>• Ferme-porte avec bras compas : ISEO : IS60; IS110; IS310; GROOM : GR150; GR300</li> <li>• Ferme porte avec bras glissière : ISEO : IS65; IS115; IS315; GROOM : GR400; GR500; DORMA : TS90; TS91; TS92; TS93</li> <li>• Ferme-porte encastéré : DORMA ITS 96</li> <li>• Entraîneur de sécurité : ISEO DS90; DORMA MK397; GROOM 465201V2</li> <li>• Sélecteur de fermeture : ISEO SP81; GROOM SV2; sélecteur linéaire GROOM SLV V2; DORMA GSR</li> </ul>

<b>Equipements électriques</b>	<ul style="list-style-type: none"> <li>Références contrôles d'accès : Gâches sur montants à émission ou à rupture : EFF EFF 118F Profix 2, ou 138 Profix 2 (ferme-porte sur chaque vantail OBLIGATOIRE avec gâche à rupture associé à un verrouillage du semi-fixe à engagement automatique).</li> <li>Gâche électrique EFF EFF 331, 332 (contrepartie EFF 807); Verrou motorisé EFF EFF série 351M;</li> <li>Serrure électrique un point ABL0Y avec boîtier CKEL DAS : nous consulter</li> <li>Contact de sécurité : EFF EFF 10405; EFF 10400</li> <li>Passe-câble : DORMA KU 260; (Autres références nous consulter)</li> </ul>		
<b>Oculus</b>	Dimensions standards fabrication [dimension vitrage]	rectangulaire	circulaire
	Bois	400x300 ou 400x400	Ø300 ou Ø400
	Métallique Silhouette	400x300	Ø300 ou Ø400
	Psy	400x300	
<p>Nombre d'oculus et surface totale maximum par vantail : 3 / 0,72 m<sup>2</sup>          Pour autres dimensions, formes et spécificités, consulter Annexe "Vitrages et parclozes"</p>			
<b>Finitions et décors</b>	<p>Finition de l'hubriserie :</p> <ul style="list-style-type: none"> <li>autres essences (sur consultation)</li> </ul> <p>Finition du vantail :</p> <ul style="list-style-type: none"> <li>Parements contreplaqués</li> <li>Panneaux stratifiés</li> </ul> <p>Décors du vantail :</p> <ul style="list-style-type: none"> <li>Décor rainure grain d'orge face extérieure et/ou intérieure selon gamme Collection</li> <li>Décor rainure trait de gouge face extérieure et/ou intérieure selon gamme Collection</li> <li>Décor rainure large face extérieure et/ou intérieure selon gamme Collection</li> </ul> <p>Protection du vantail :</p> <ul style="list-style-type: none"> <li>Protection des parements : plaque inox ou PVC en applique</li> <li>Protection des chants : cornière inox</li> </ul>		
<b>Environnement</b>	PEFC™ (FCBA/10-01147C) ou FSC®(FCBA-COC-000338)		
<b>MISE EN OEUVRE</b>			
<b>Mise en oeuvre</b>	Configurations de pose validées : 13; 14; 15; 16; 17; 18; 19; 20; 21; 22; 23; 24; 25; 26; 27; 28; 29; 30; 31; 32; 33; 34; 35; 36; 38; 39; 40; 41; 47; 49; 50 [Cf. Annexes configurations de pose]		
<b>INFORMATIONS COMPLEMENTAIRES</b>			
<b>Les + DEYA</b>	<ul style="list-style-type: none"> <li>Bloc porte grande dimension jusqu'à 2985x1230 mm maxi</li> <li>Large choix de serrures, de ferme-portes, de vitrages et autres accessoires.</li> </ul>		



(\* unité de passage à respecter selon réglementation et PMR. cf. annexes)

Plan n° S1A05-1402751, indice I

Toute reproduction et diffusion sont interdites sans notre autorisation écrite

Huissierie et cadre de porte en bois  
 feuillus de masse volumique  $\geq 600\text{kg/m}^3$   
 (sauf hêtre)

SAS BLOCFER, propriétaire exclusif de ce plan non contractuel, se réserve le droit de modifier son contenu pour amélioration technique