



## Bloc porte bois coupe-feu EI30

Double vantail - Simple action

Neuf

Huisserie/bâti bois

[Mode 0/1 - Sens du feu : Recto/Verso]

**BLOCOFEU  
F32S-T03**

### PROCES VERBAUX

- Feu : 13-A-768

### PERFORMANCES



EI 30



-



-



-



-



-

### AUTRES INFORMATIONS

- FDES : n° 3 / n° 11
- Poids du vantail (kg/m<sup>2</sup>) : 20
- Classe d'émission COV : A+

TYPE D'HUISSERIE	SUPPORT	VANTAIL		RESISTANCE AU FEU Dimension vantail	
		Cadre porte	Ep	Hauteur	Largeur
Hêtre LCA	Tous supports	Hêtre LCA	40	2100 maxi	DVE : 930 maxi DVI : 0 : 930 maxi + SF : 330 mini

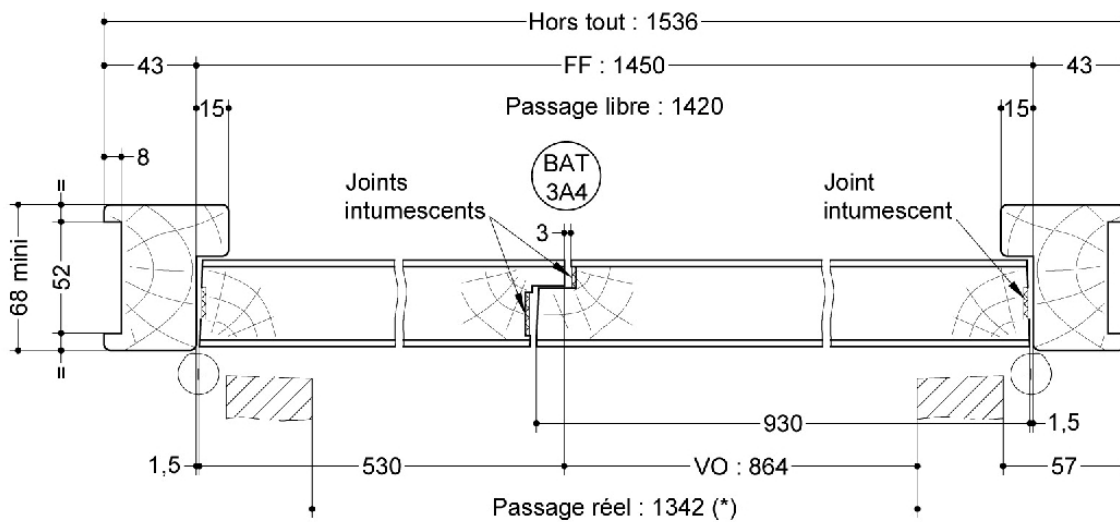
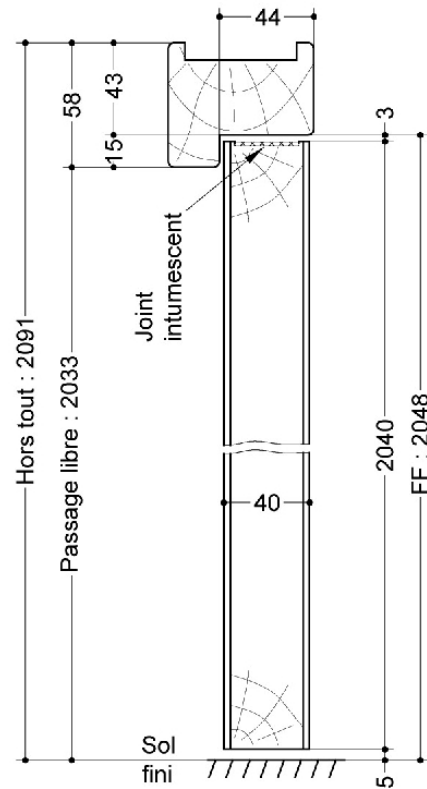
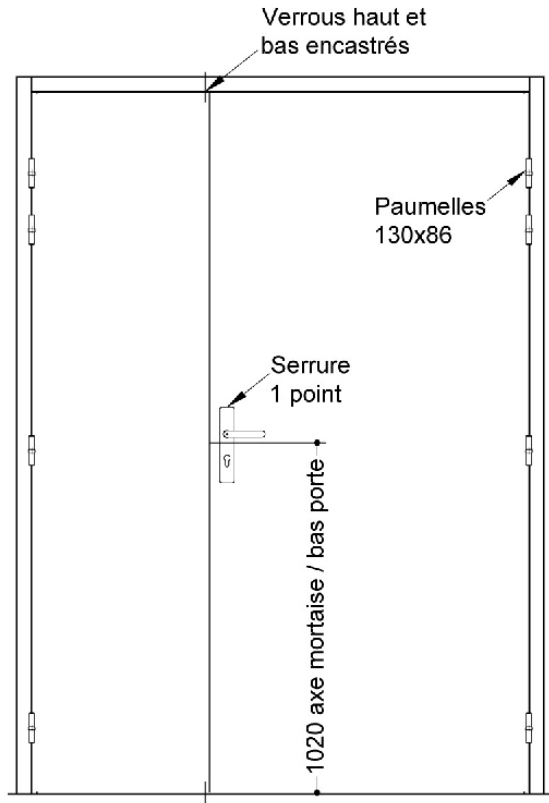
### EQUIPEMENTS DE BASE

<b>Huisserie</b>	Type d'habillage : voir tableau ci-dessus Feuillage : 44x15 Section : 68 x 58 Finition : Brute Talon de 35 mm
<b>Vantail</b>	Type de vantail : Chant droit Ame : Panneau de particules Revêtement : Parements MDF; Prépeint Jonction double vantail : Battement tiercé
<b>Etanchéité</b>	Etanchéité feu : voir plan[s]
<b>Ferrage</b>	Paumelles universelles 130x86
<b>Fermeture</b>	Serrure mécanique à mortaiser : 1 point axe à 50 mm Verrous encastrés haut et bas

### OPTIONS ET VARIANTES

<b>Huisserie</b>	Divers profils; bâti sans rainure à brique section 58x50 mm minimum; autres essences (sur consultation); feuillage de 49x15 isophonique Talon de 5 en 5 mm
<b>Etanchéité</b>	Joint isophonique avec profil d'habillage à gorge isophonique Joint balai
<b>Ferrage</b>	<ul style="list-style-type: none"><li>Paumelles universelles 130x86 - Inox; Paumelles picarde 160x80; Paumelles inox 140x70; Paumelles Monin inox à bille 100x87; Paumelles Monin inox 100x86</li><li>Charnières invisibles TECTUS 340 3D; Charnières invisibles ANSELMINI AN160</li></ul>
<b>Serrure mécanique à mortaiser</b>	Serrure 1 point : <ul style="list-style-type: none"><li>axe à 50 mm : BRICARD série 900; MARQUES série 7250; VACHETTE série D450; MORTY 10 150-6&amp;7 barre anti-panique sur coffre à mortaiser</li></ul>
<b>Serrure électrique</b>	Serrure 1 point : <ul style="list-style-type: none"><li>axe à 50 mm : têtère 250 x 20 uniquement, gâche spécifique DEYA posée; ABLOY KEL524; ABLOY KEL564; ABLOY KEL565; DORMA SVP usinage seul possible; DORMA SVZ usinage seul possible; Autres modèles DORMA ou ABLOY Usinage seul possible; Mesure conservatoire ABLOY 8458 (fourniture possible)</li><li>axe 55 à 60 mm : Usinage seul pour modèles ABLOY avec têtère de 235 x 20</li></ul> Autres références possibles, nous consulter.
<b>Serrure à carte électronique</b>	<ul style="list-style-type: none"><li>ASSA ABLOY : APERIO E100 BASIC; APERIO E900; APERIO L100</li><li>SALTO : XS4; XS4 One</li></ul> Pour plus de détails consultez l'annexe des serrures à carte lot N° : 8
<b>Verrouillage sur semi-fixe</b>	Crémone en applique (non fourni); Verrous à onglet à mortaiser; Verrous en applique (non fourni); Fermeture d'urgence :
<b>Ferme-porte</b>	<ul style="list-style-type: none"><li>Ferme-porte avec bras compas : ISEO : IS60; IS110; IS310; GROOM : GR150; GR300</li><li>Ferme porte avec bras glissière : ISEO : IS65; IS115; IS315; GROOM : GR400; GR500; DORMA : TS90; TS91; TS92; TS93</li><li>Entraineur de sécurité : ISEO DS90; DORMA MK397; GROOM 465201V2</li><li>Sélecteur de fermeture : ISEO SP81; GROOM SV2; sélecteur linéaire GROOM SLV V2; DORMA GSR</li></ul>

<b>Equipements électriques</b>	<ul style="list-style-type: none"> <li>Gâche électrique EFF EFF 331, 332 (contrepartie EFF 807); Verrou motorisé EFF EFF série 351M;</li> <li>Serrure électrique un point ABLOY avec boîtier CKEL DAS : nous consulter</li> <li>Contact de sécurité : EFF EFF 10405; EFF 10400</li> <li>Passe-câble : DORMA KU 260; (Autres références nous consulter)</li> </ul>		
<b>Oculus</b>	Dimensions standards fabrication (dimension vitrage)	rectangulaire	circulaire
	Bois	400x300 ou 400x400	Ø300 ou Ø400
	Métallique Silhouette	400x300	Ø300 ou Ø400
	Psy	400x300	
	Nombre d'oculus et surface totale maximum par vantail : 3 / 0,72 m <sup>2</sup> Pour autres dimensions, formes et spécificités, consulter Annexe "Vitrages et parcloses"		
<b>Divers</b>	<ul style="list-style-type: none"> <li>Microviseur(s)</li> <li>mesures conservatoires (oui nous consulter)</li> </ul>		
<b>Finitions et décors</b>	Finition du vantail : <ul style="list-style-type: none"> <li>Parements contreplaqués</li> <li>Panneaux stratifiés</li> <li>Placage</li> </ul> Décors du vantail : <ul style="list-style-type: none"> <li>Décor rainure grain d'orge face extérieure et/ou intérieure selon gamme Collection</li> <li>Décor rainure trait de gouge face extérieure et/ou intérieure selon gamme Collection</li> <li>Décor rainure large face extérieure et/ou intérieure selon gamme Collection</li> </ul> Protection du vantail : <ul style="list-style-type: none"> <li>Protection des parements : plaque inox ou PVC en applique</li> <li>Protection des chants : cornière inox ou revêtement PVC</li> </ul>		
<b>Environnement</b>	PEFC™ (FCBA/10-01147C) ou FSC®(FCBA-COC-000338)		
<b>MISE EN OEUVRE</b>			
<b>Mise en oeuvre</b>	Configurations de pose validées : 13; 14; 15; 16; 17; 18; 19; 20; 21; 22; 23; 24; 25; 26; 27; 28; 29; 30; 31; 32; 37; 38; 39; 40; 41; 47; 49; 50 [Cf. Annexes configurations de pose]		
<b>INFORMATIONS COMPLEMENTAIRES</b>			
<b>Les + DEYA</b>	<ul style="list-style-type: none"> <li>Finitions à la demande (panneaux stratifiés, placage, décors de porte type trait de gouge)</li> <li>Large choix de serrures, de ferme-portes, de systèmes de contrôle d'accès et autres accessoires.</li> </ul>		



(\* unité de passage à respecter selon réglementation et PMR. cf. annexes)

SAS BLOCFER, propriétaire exclusif de ce plan non contractuel, se réserve le droit de modifier son contenu pour amélioration technique