



Bloc porte bois coupe-feu EI30

Double vantail - Simple action

Neuf

Huissierie/bâti bois

[Mode 0/1 - Sens du feu : Recto/Verso]

**BLOCOFEU
F32S-T01**

PROCES VERBAUX

PERFORMANCES

AUTRES INFORMATIONS

- Feu : 13-A-768



EI 30



-



-



-



-



-

- FDES : n° 3 / n° 11
- Poids du vantail (kg/m²) : 19,5
- Classe d'émission COV : A+

| TYPE D'HUISSIERIE | SUPPORT | VANTAIL | | RESISTANCE AU FEU Dimension vantail | |
|-------------------|---------------|-------------|----|--|--|
| | | Cadre porte | Ep | Hauteur | Largeur |
| Pin LCA | Tous supports | Pin LCA | 40 | 2100 maxi | DVE : 930 maxi DVI : 0 : 930 maxi + SF : 330 mini |

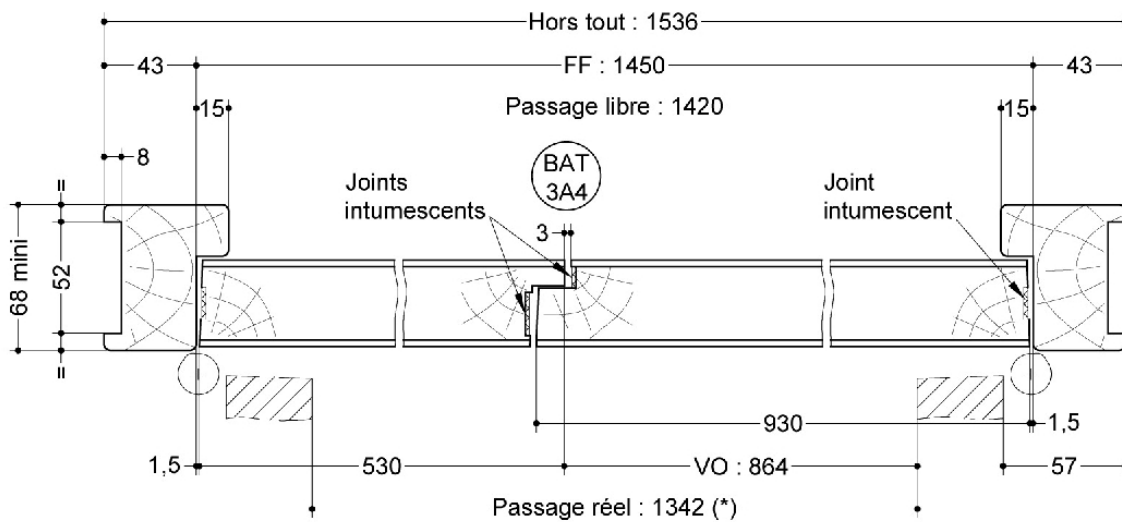
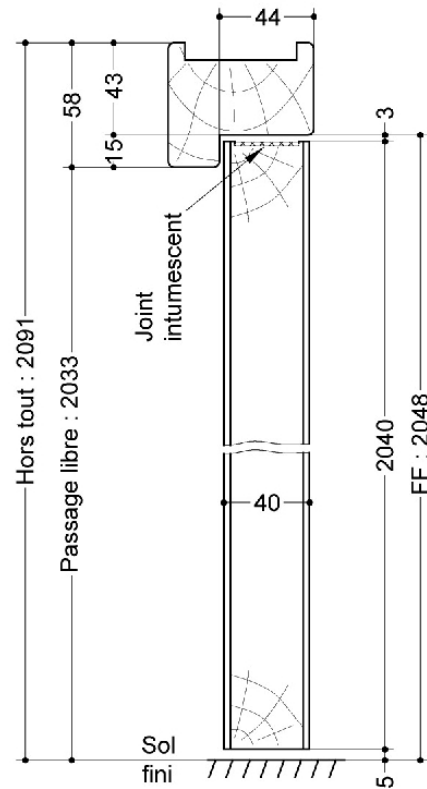
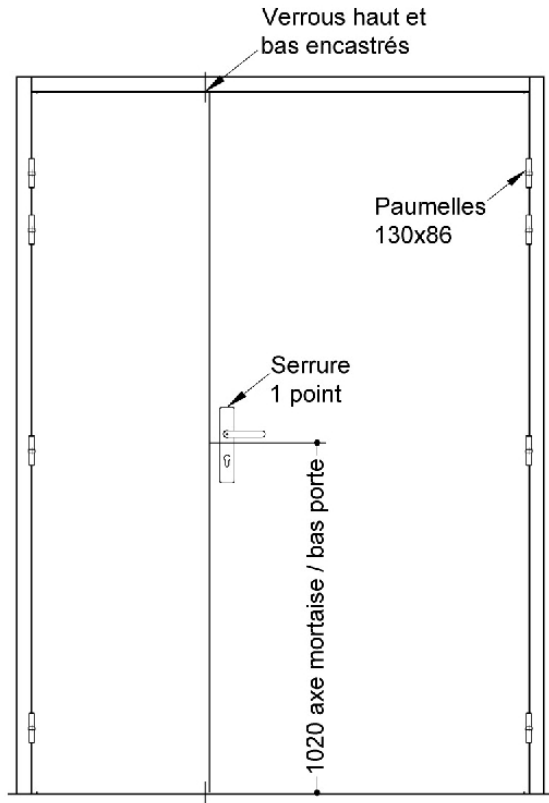
EQUIPEMENTS DE BASE

| | |
|-------------------|--|
| Huissierie | Type d'huissierie : voir tableau ci-dessus Feuillure : 44x15 Section : 68 x 58 Finition : Brute Talon de 35 mm |
| Vantail | Type de vantail : Chant droit Ame : Panneau de particules Revêtement : Parements MDF; Prépeint Jonction double vantail : Battement tiercé |
| Etanchéité | Etanchéité feu : voir plan[s] |
| Ferrage | Paumelles universelles 130x86 |
| Fermeture | Serrure mécanique à mortaiser : 1 point axe à 50 mm Verrous encastrés haut et bas |

OPTIONS ET VARIANTES

| | |
|--------------------------------------|--|
| Huissierie | Divers profils; bâti sans rainure à brique section 58x50 mm minimum; autres essences (sur consultation); feuillure de 49x15 isophonique Talon de 5 en 5 mm |
| Etanchéité | Joint isophonique avec profil d'huissierie à gorge isophonique Joint balai; Plinthe automatique : JUNG PAJ600 |
| Ferrage | <ul style="list-style-type: none"> • Paumelles universelles 130x86 - Inox; Paumelles picarde 160x80; Paumelles inox 140x70; Paumelles Monin inox à bille 100x87; Paumelles Monin inox 100x86 • Charnières invisibles ANSELM I AN160 |
| Serrure mécanique à mortaiser | Serrure 1 point : <ul style="list-style-type: none"> • axe à 50 mm : BRICARD série 900; MARQUES série 7250; VACHETTE série D450; MORTY 10 150-6&7 barre anti-panique sur coffre à mortaiser |
| Serrure électrique | Serrure 1 point : <ul style="list-style-type: none"> • axe à 50 mm : têtière 250 x 20 uniquement, gâche spécifique DEYA posée; ABLOY KEL524; ABLOY KEL564; ABLOY KEL565; DORMA SVP usinage seul possible; DORMA SVZ usinage seul possible; Autres modèles DORMA ou ABLOY Usinage seul possible; Mesure conservatoire ABLOY 8458 (fourniture possible) • axe 55 à 60 mm : Usinage seul pour modèles ABLOY avec têtière de 235 x 20 Autres références possibles, nous consulter. |
| Serrure à carte électronique | <ul style="list-style-type: none"> • ASSA ABLOY : APERIO E100 BASIC; APERIO E900; APERIO L100 • SALTO : XS4; XS4 One Pour plus de détails consultez l'annexe des serrures à carte lot N° : 8 |
| Verrouillage sur semi-fixe | Crémone en applique (non fourni); Verrous à onglet à mortaiser; Verrous en applique (non fourni); Fermeture d'urgence : |
| Ferme-porte | <ul style="list-style-type: none"> • Ferme-porte avec bras compas : ISEO : IS60; IS110; IS310; GROOM : GR150; GR300 • Ferme porte avec bras glissière : ISEO : IS65; IS115; IS315; GROOM : GR400; GR500; DORMA : TS90; TS91; TS92; TS93 • Entraîneur de sécurité : ISEO DS90; DORMA MK397; GROOM 465201V2 • Sélecteur de fermeture : ISEO SP81; GROOM SV2; sélecteur linéaire GROOM SLV V2; DORMA GSR |

| | | | |
|-------------------------------------|---|--------------------|--------------|
| Equipements électriques | <ul style="list-style-type: none"> Gâche électrique EFF EFF 331, 332 (contrepartie EFF 807); Serrure électrique un point ABLOY avec boîtier CKEL DAS : nous consulter Contact de sécurité : EFF EFF 10405; EFF 10400 Passe-câble : DORMA KU 260; (Autres références nous consulter) | | |
| Oculus | Dimensions standards fabrication (dimension vitrage) | rectangulaire | circulaire |
| | Bois | 400x300 ou 400x400 | Ø300 ou Ø400 |
| | Métallique Silhouette | 400x300 | Ø300 ou Ø400 |
| | Psy | 400x300 | |
| | <p>Nombre d'oculus et surface totale maximum par vantail : 3 / 0,72 m² Pour autres dimensions, formes et spécificités, consulter Annexe "Vitrages et parcloses"</p> | | |
| Divers | <ul style="list-style-type: none"> Microviseur(s) mesures conservatoires (oui nous consulter) | | |
| Finitions et décors | <p>Finition du vantail :</p> <ul style="list-style-type: none"> Parements contreplaqués Panneaux stratifiés Placage <p>Décors du vantail :</p> <ul style="list-style-type: none"> Décor rainure grain d'orge face extérieure et/ou intérieure selon gamme Collection Décor rainure trait de gouge face extérieure et/ou intérieure selon gamme Collection Décor rainure large face extérieure et/ou intérieure selon gamme Collection <p>Protection du vantail :</p> <ul style="list-style-type: none"> Protection des parements : plaque inox ou PVC en applique Protection des chants : cornière inox ou revêtement PVC | | |
| Environnement | PEFC™ (FCBA/10-01147C) ou FSC®(FCBA-COC-000338) | | |
| MISE EN OEUVRE | | | |
| Mise en oeuvre | Configurations de pose validées : 13; 14; 15; 16; 17; 18; 19; 20; 21; 22; 23; 24; 25; 26; 27; 28; 29; 30; 31; 32; 38; 39; 40; 41; 47; 49; 50 (Cf. Annexes configurations de pose) | | |
| INFORMATIONS COMPLEMENTAIRES | | | |
| Les + DEYA | <ul style="list-style-type: none"> Finitions à la demande (panneaux stratifiés, placage, décors de porte type trait de gouge) Large choix de serrures, de ferme-portes, de systèmes de contrôle d'accès et autres accessoires. | | |



(* unité de passage à respecter selon réglementation et PMR. cf. annexes)

SAS BLOCFER, propriétaire exclusif de ce plan non contractuel, se réserve le droit de modifier son contenu pour amélioration technique