



Bloc porte bois coupe-feu EI30







Double vantail - Simple action

Neuf

Huisserie/bâti métallique

[Mode 0/1 - Sens du feu : Recto/Verso]

**BLOCOFEU
F32S-R05
GRANDE LARGEUR**

PROCES VERBAUX	PERFORMANCES	AUTRES INFORMATIONS
<ul style="list-style-type: none"> Feu : 13-A-768 	 EI 30  -  -  -  -  -	<ul style="list-style-type: none"> FDES : n° 7 Poids du vantail (kg/m²) : 20 Classe d'émission COV : A+

TYPE D'HUISSERIE	SUPPORT	VANTAIL		RESISTANCE AU FEU Dimension vantail	
		Cadre porte	Ep	Hauteur	Largeur
Banchée; Scellée	Support rigide	Bois feuillus ≥ 600 kg/m ³ (sauf Hêtre)	40	2240 maxi	DVE : 931 à 1030 DVI : 0 : 931 à 1030 + SF : 365 à 1030

EQUIPEMENTS DE BASE

Huisserie	Type d'hubrisserie : voir tableau ci-dessus Feuillure : 46 ou 47x15 Finition : Peinture de protection appliquée par cataphorèse Talon de 10 mm Epaisseur mini support : 70
Vantail	Type de vantail : Chant droit Ame : Panneau de particules Revêtement : Parements MDF; Prépeint Jonction double vantail : Battement tiercé
Etanchéité	Etanchéité feu : voir plan[s]
Ferrage	Paumelles universelles 130x86
Fermeture	Serrure mécanique à mortaiser : 1 point axe à 50 mm Verrous encastrés haut et bas

OPTIONS ET VARIANTES

Huisserie	Divers profils; bâti scellé section 74x40 mm; feuillure de 49x15 isophonique Talon de 0 à 50 mm (de 5 en 5 mm)
Etanchéité	Joint isophonique avec profil d'hubrisserie à gorge isophonique Joint balai; Plinthe automatique : JUNG PAJ600
Ferrage	<ul style="list-style-type: none"> Paumelles universelles 130x86 - grand débattement; Paumelles universelles 130x86 - Inox; Paumelles picarde 160x80; Paumelles Monin inox 100x77 Charnières invisibles TECTUS 340 3D
Serrure mécanique à mortaiser	Serrure 1 point : <ul style="list-style-type: none"> axe à 50 mm : BRICARD série 900; MARQUES série 7250; VACHETTE série D450; MORTY 10 150-6&7 barre anti-panique sur coffre à mortaiser
Serrure électrique	Serrure 1 point : <ul style="list-style-type: none"> axe à 50 mm : tête 250 x 20 uniquement, gâche spécifique DEYA posée; ABLOY KEL524; ABLOY KEL564; ABLOY KEL565; DORMA SVP usinage seul possible; DORMA SVZ usinage seul possible; Autres modèles DORMA ou ABLOY Usinage seul possible; Mesure conservatoire ABLOY 8458 (fourniture possible) axe 55 à 60 mm : Usinage seul pour modèles ABLOY avec tête 235 x 20 Autres références possibles, nous consulter.
Serrure à carte électronique	<ul style="list-style-type: none"> ASSA ABLOY : APERIO E100 BASIC; APERIO E900; APERIO L100 INHOVA : DONNA ONITY : ADVANCE MAG; ADVANCE RFID; HT 22 RFID; HT 24 RFID; HT 28 RFID; TRILLIUM MAG; TRILLIUM RFID SALTO : XS4; XS4 One Pour plus de détails consultez l'annexe des serrures à carte lot N° : 11
Verrouillage sur semi-fixe	Crémone en applique (non fourni); Verrous à onglet à mortaiser; Verrous en applique (non fourni); Fermeture d'urgence : <ul style="list-style-type: none"> verrous automatiques à mortaiser LBA 31HZ/C; DORMA HZ31; ABLOY 9931
Ferme-porte	<ul style="list-style-type: none"> Ferme-porte avec bras compas : ISEO : IS60; IS110; IS310; GROOM : GR150; GR300 Ferme porte avec bras glissière : ISEO : IS65; IS115; IS315; GROOM : GR400; GR500; DORMA : TS90; TS91; TS92; TS93 Ferme-porte encastré : MULTIGENIUS Entraîneur de sécurité : ISEO DS90; DORMA MK397; GROOM 465201V2 Sélecteur de fermeture : ISEO SP81; GROOM SV2; sélecteur linéaire GROOM SLV V2; DORMA GSR

Equipements électriques	<ul style="list-style-type: none"> Gâche électrique EFF EFF 331, 332 (contrepartie EFF 807); Verrou motorisé EFF EFF série 351M; Serrure électrique un point ou multipoint ABLOY avec boîtier CKEL DAS : nous consulter Contact de sécurité : EFF EFF 10405; EFF 10400 Passe-câble : DORMA KU 260; (Autres références nous consulter) 		
Oculus	Dimensions standards fabrication (dimension vitrage)	rectangulaire	circulaire
	Bois	400x300 ou 400x400	Ø300 ou Ø400
	Métallique Silhouette	400x300	Ø300 ou Ø400
	Psy	400x300	
<p>Nombre d'oculus et surface totale maximum par vantail : 3 / 0,72 m² Pour autres dimensions, formes et spécificités, consulter Annexe "Vitrages et parcloses"</p>			
Divers	<ul style="list-style-type: none"> Microviseur(s) mesures conservatoires (oui nous consulter) 		
Imposte	Types d'imposte	vantail + imposte	imposte démontable
	Hauteur maximum (mm)	hauteur maxi 3000	hauteur maxi 922
Finitions et décors	<p>Finition de l'hubriserie :</p> <ul style="list-style-type: none"> Hubriserie métallique laquée hubriserie en acier inoxydable <p>Finition du vantail :</p> <ul style="list-style-type: none"> Parements contreplaqués Panneaux stratifiés Placage <p>Décors du vantail :</p> <ul style="list-style-type: none"> Décor rainure grain d'orge face extérieure et/ou intérieure selon gamme Collection Décor rainure trait de gouge face extérieure et/ou intérieure selon gamme Collection Décor rainure large face extérieure et/ou intérieure selon gamme Collection <p>Protection du vantail :</p> <ul style="list-style-type: none"> Protection des parements : plaque inox ou PVC en applique Protection des chants : cornière inox ou revêtement PVC 		
Environnement	PEFC™ (FCBA/10-01147C) ou FSC®(FCBA-COC-000338)		

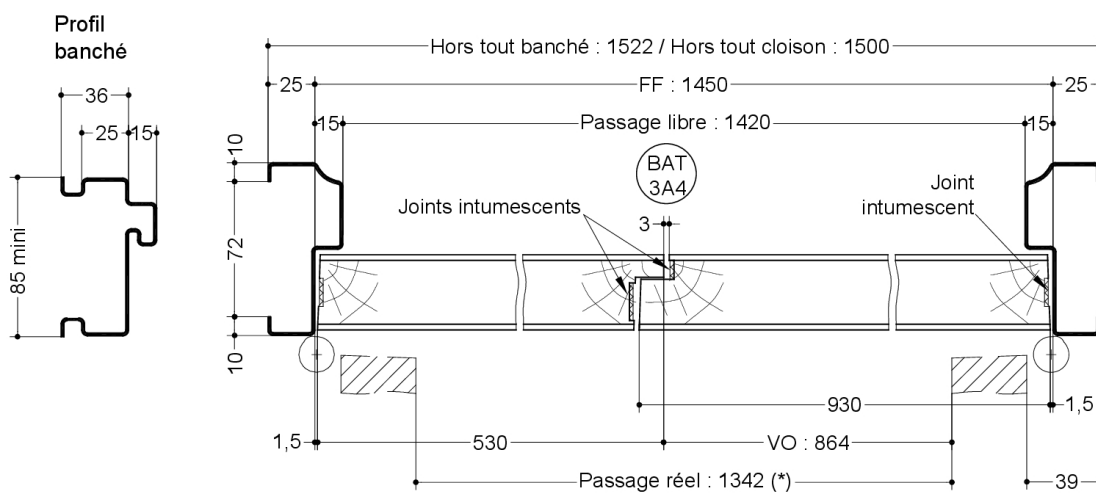
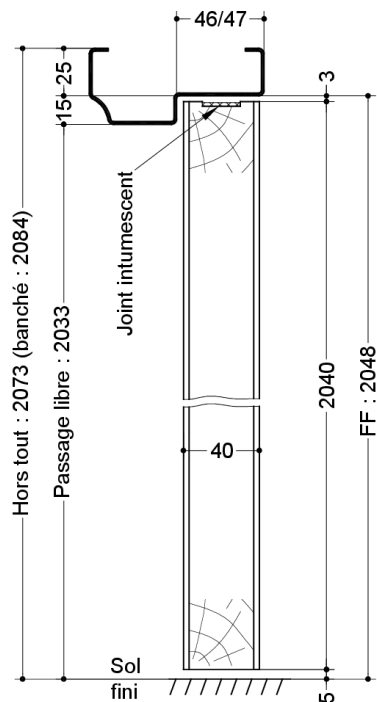
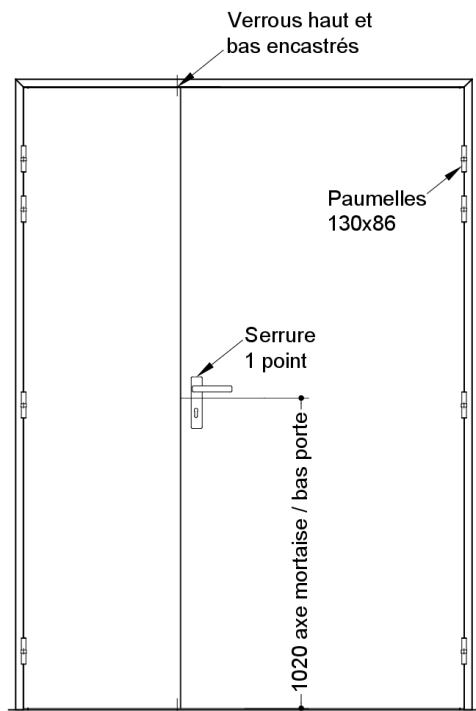
MISE EN OEUVRE

Mise en oeuvre Configurations de pose validées : 1; 2; 4; 5; 6
 (Cf. Annexes configurations de pose)

INFORMATIONS COMPLEMENTAIRES

Les + DEYA

- Porte grande largeur validée sur support rigide jusqu'à 2240x1030mm
- Finitions à la demande (panneaux stratifiés, placage, décors de porte type trait de gouge)
- Large choix de serrures, de ferme-portes, de systèmes de contrôle d'accès et autres accessoires.



(* unité de passage à respecter selon réglementation et PMR. cf. annexes)

SAS BLOCFER, propriétaire exclusif de ce plan non contractuel, se réserve le droit de modifier son contenu pour amélioration technique