



## Bloc porte bois coupe-feu EI30

Double vantail - Simple action

Neuf

Huisserie/bâti métallique

[Mode 0/1 - Sens du feu : Recto/Verso]

**BLOCOFEU  
F32S-R03**

### PROCES VERBAUX

- Feu : 13-A-768
- Perméabilité à l'air : BV-1098/A

### PERFORMANCES



EI 30



-



-



-



-



-

### AUTRES INFORMATIONS

- FDES : n° 7
- Poids du vantail [kg/m<sup>2</sup>] : 20
- Classe d'émission COV : A+

TYPE D'HUISSERIE	SUPPORT	VANTAIL		RESISTANCE AU FEU Dimension vantail	
		Cadre porte	Ep	Hauteur	Largeur
Banchée; Scellée	Support rigide	Hêtre LCA	40	2100 maxi	DVE : 930 maxi DVI : 0 : 930 maxi + SF : 330 mini

### EQUIPEMENTS DE BASE

<b>Huisserie</b>	Type d'hubrisserie : voir tableau ci-dessus Feuillure : 46 ou 47x15 Finition : Peinture de protection appliquée par cataphorèse Talon de 10 mm Epaisseur mini support : 70
<b>Vantail</b>	Type de vantail : Chant droit Ame : Panneau de particules Revêtement : Parements MDF; Prépeint Jonction double vantail : Battement tiercé
<b>Etanchéité</b>	Etanchéité feu : voir plan[s]
<b>Ferrage</b>	Paumelles universelles 130x86
<b>Fermeture</b>	Serrure mécanique à mortaiser : 1 point axe à 50 mm Verrous encastrés haut et bas

### OPTIONS ET VARIANTES

<b>Huisserie</b>	Divers profils; bâti scellé section 74x40 mm; feuillure de 49x15 isophonique Talon de 0 à 50 mm (de 5 en 5 mm)
<b>Etanchéité</b>	Joint balai
<b>Ferrage</b>	<ul style="list-style-type: none"> <li>• Paumelles universelles 130x86 - grand débattement; Paumelles universelles 130x86 - Inox; Paumelles picarde 160x80; Paumelles Monin inox 100x77</li> </ul>
<b>Serrure mécanique à mortaiser</b>	Serrure 1 point : <ul style="list-style-type: none"> <li>• axe à 50 mm : BRICARD série 900; MARQUES série 7250; VACHETTE série D450; MORTY 10 150-6&amp;7 barre anti-panique sur coffre à mortaiser</li> </ul>
<b>Serrure électrique</b>	Serrure 1 point : <ul style="list-style-type: none"> <li>• axe à 50 mm : têtère 250 x 20 uniquement, gâche spécifique DEYA posée; ABLOY KEL524; ABLOY KEL564; ABLOY KEL565; DORMA SVP usinage seul possible; DORMA SVZ usinage seul possible; Autres modèles DORMA ou ABLOY Usinage seul possible; Mesure conservatoire ABLOY 8458 (fourniture possible)</li> <li>• axe 55 à 60 mm : Usinage seul pour modèles ABLOY avec têtère de 235 x 20</li> </ul> Autres références possibles, nous consulter.
<b>Serrure à carte électronique</b>	<ul style="list-style-type: none"> <li>• ASSA ABLOY : APERIO E100 BASIC; APERIO E900; APERIO L100</li> <li>• SALTO : XS4; XS4 One</li> </ul> Pour plus de détails consultez l'annexe des serrures à carte lot N° : 8
<b>Verrouillage sur semi-fixe</b>	Crémone en applique (non fourni); Verrous à onglet à mortaiser; Verrous en applique (non fourni); Fermeture d'urgence :
<b>Ferme-porte</b>	<ul style="list-style-type: none"> <li>• Ferme-porte avec bras compas : ISEO : IS60; IS110; IS310; GROOM : GR150; GR300</li> <li>• Ferme porte avec bras glissière : ISEO : IS65; IS115; IS315; GROOM : GR400; GR500; DORMA : TS90; TS91; TS92; TS93</li> <li>• Entraîneur de sécurité : ISEO DS90; DORMA MK397; GROOM 465201V2</li> <li>• Sélecteur de fermeture : ISEO SP81; GROOM SV2; sélecteur linéaire GROOM SLV V2; DORMA GSR</li> </ul>
<b>Equipements électriques</b>	<ul style="list-style-type: none"> <li>• Gâche électrique EFF EFF 331, 332 (contrepartie EFF 807); Verrou motorisé EFF EFF série 351M;</li> <li>• Serrure électrique un point ABLOY avec boîtier CKEL DAS : nous consulter</li> <li>• Contact de sécurité : EFF EFF 10405; EFF 10400</li> <li>• Passe-câble : DORMA KU 260; (Autres références nous consulter)</li> </ul>

Oculus	Dimensions standards fabrication (dimension vitrage)	rectangulaire	circulaire
	Bois	400x300 ou 400x400	Ø300 ou Ø400
	Métallique Silhouette	400x300	Ø300 ou Ø400
	Psy	400x300	

Nombre d'oculus et surface totale maximum par vantail : 3 / 0,72 m<sup>2</sup>  
Pour autres dimensions, formes et spécificités, consulter Annexe "Vitrages et parcloles"

Divers	<ul style="list-style-type: none"> <li>• Microviseur(s)</li> <li>• mesures conservatoires (oui nous consulter)</li> </ul>
--------	---

Finitions et décors	Finition de l'hubriserie : <ul style="list-style-type: none"> <li>• Hubriserie métallique laquée</li> <li>• hubriserie en acier inoxydable</li> </ul> Finition du vantail : <ul style="list-style-type: none"> <li>• Parements contreplaqués</li> <li>• Panneaux stratifiés</li> <li>• Placage</li> </ul> Décors du vantail : <ul style="list-style-type: none"> <li>• Décor rainure grain d'orge face extérieure et/ou intérieure selon gamme Collection</li> <li>• Décor rainure trait de gouge face extérieure et/ou intérieure selon gamme Collection</li> <li>• Décor rainure large face extérieure et/ou intérieure selon gamme Collection</li> </ul> Protection du vantail : <ul style="list-style-type: none"> <li>• Protection des parements : plaque inox ou PVC en applique</li> <li>• Protection des chants : cornière inox ou revêtement PVC</li> </ul>
---------------------	--

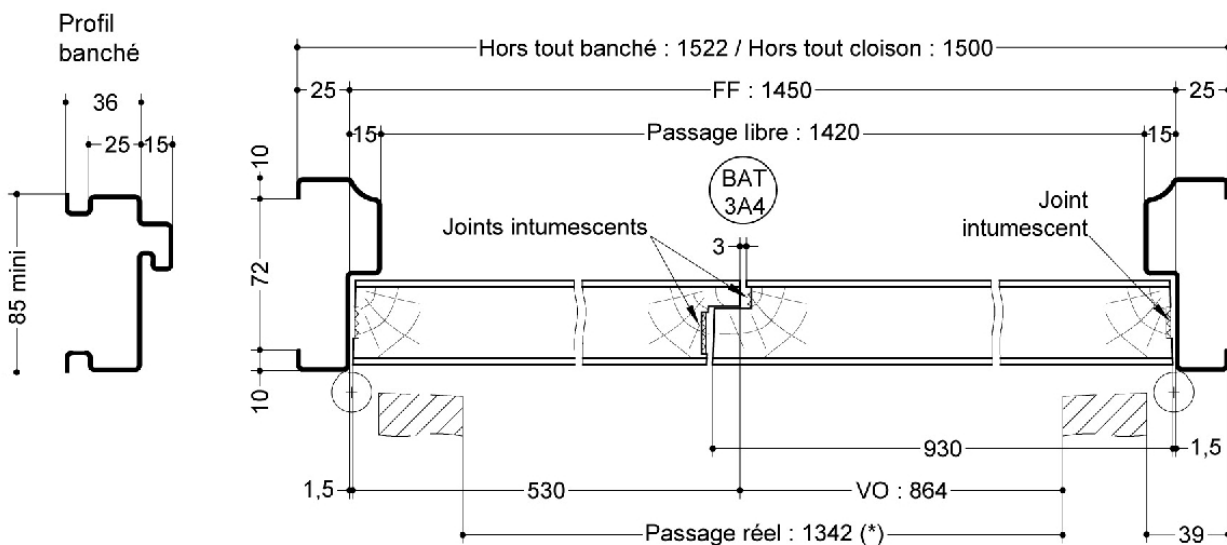
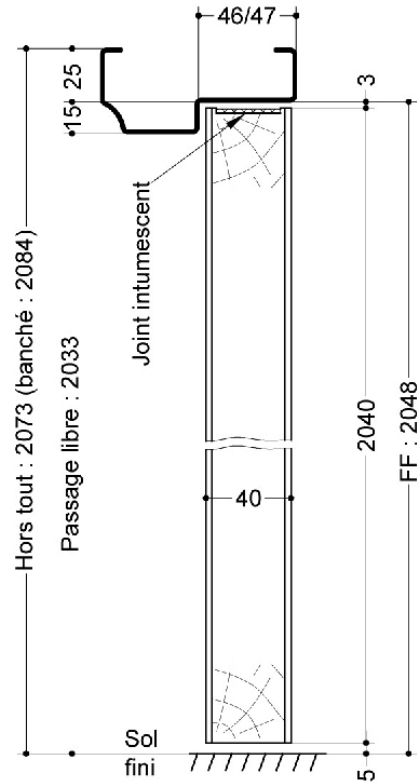
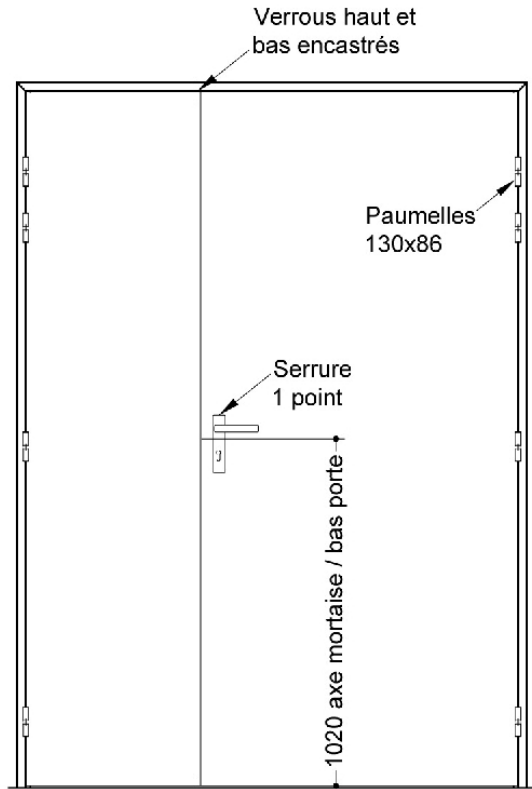
Environnement	PEFC™ (FCBA/10-01147C) ou FSC®(FCBA-COC-000338)
---------------	---

## MISE EN OEUVRE

Mise en oeuvre	Configurations de pose validées : 1; 2; 4 [Cf. Annexes configurations de pose]
----------------	---

## INFORMATIONS COMPLEMENTAIRES

Les + DEYA	<ul style="list-style-type: none"> <li>• Finitions à la demande (panneaux stratifiés, placage, décors de porte type trait de gouge)</li> <li>• Large choix de serrures, de ferme-portes, de systèmes de contrôle d'accès et autres accessoires.</li> </ul>
------------	--



(\* unité de passage à respecter selon réglementation et PMR. cf. annexes)

SAS BLOCFER, propriétaire exclusif de ce plan non contractuel, se réserve le droit de modifier son contenu pour amélioration technique