



Bloc porte bois D.A.S. EI60 - pivot linteau sans montants

Double vantail - Double action

Neuf

Huissierie/bâti bois

[Mode 2 - Sens du feu : Recto/Verso]

**BLOCDAS
D62WPT04**

PROCES VERBAUX	PERFORMANCES	AUTRES INFORMATIONS
<ul style="list-style-type: none"> N°certification NF : 131/15/2041 	 EI ₁ 60  -  -	 Asservissement séparé – NF131   -  -

Hors NF

- FDES : n°4 / n°12
- Poids du vantail [kg/m²] : 31,5
- Classe d'émission COV : A+

TYPE D'HUISSIERIE	SUPPORT	VANTAIL		PIVOT	FORCE	ANGLE D'OUVERTURE	SYSTÈME DAS	RESISTANCE AU FEU DIMENSION VANTAIL		
		Cadre porte	Ep					Hauteur	Largeur	Surface max (en m ²)
Bois feuillus ≥ 600 kg/m ³ (sauf Hêtre)	Tous supports	Bois feuillus ≥ 600 kg/m ³ (sauf Hêtre)	50	GROOM GRL100	1-4	110°	2 ventouses électromagnétiques MECALECTRO; mode rupture 1,2W en 24V et 48V; mode émission 6W en 24V et 48V	1840 à 2240	DVE : 530 à 1030 DVI : 0 : 530 à 1030 + SF : 530 à 1030	4,383

EQUIPEMENTS DE BASE	
Huissierie	Type d'huissierie : voir tableau ci-dessus Section : 118 x 72 mini Finition : Brute
Vantail	Type de vantail : Chant droit Ame : Composite Revêtement : Parements MDF; Prépeint Jonction double vantail : Joint anti-pince doigts
Etanchéité	Etanchéité feu : voir plan(s)
Ferrage	haut : 2 ferrures hautes réglables; bas : 2 crapaudines + ferrures basses

OPTIONS ET VARIANTES			
Huissierie	autres essences (sur consultation)		
Vantail	Jonction double vantail : Joint intumescent pare-fumée double lèvres		
Equipement DAS	<ul style="list-style-type: none"> boîtier de connexion : avec ou sans fonction anti-réarmement, avec ou sans gestion contact de position contact d'attente sur ventouse : puissance ventouse 3,5W en émission 24V ou 48V ou 0,6W en rupture 24V ou 48V système de retenu séparé : ventouse anti-vandalisme de sol puissance 3,5W en rupture 24V ou 48V 		
Verrouillage conforme fiche XIV NFS 61 937	<ul style="list-style-type: none"> Verrouillages d'issue de secours : EFF EFF série 351M; GROOM GRS 623; ISEO DAE 4000-2; SERSYS e-DAS; Mesures conservatoires : EFF EFF série 351M; GROOM GRS 623; ISEO DAE 4000-2; SERSYS e-DAS 		
Equipements électriques	<ul style="list-style-type: none"> Contact de sécurité : EFF EFF 10405 		
Oculus	Dimensions standards fabrication (dimension vitrage)	rectangulaire	circulaire
	Bois	400x300 ou 400x400	Ø300 ou Ø400
	Métallique Silhouette	400x300	Ø300 ou Ø400
	Nombre d'oculus maximum par vantail : 2 Pour autres dimensions, formes et spécificités, consulter Annexe "Vitrages et parclose"		
Finitions et décors	Finition du vantail : <ul style="list-style-type: none"> Panneaux stratifiés Placage Protection du vantail : <ul style="list-style-type: none"> Protection des parements : plaque inox ou PVC en applique 		
Environnement	PEFC™ (FCBA/10-01147C) ou FSC® (FCBA-COC-000338)		

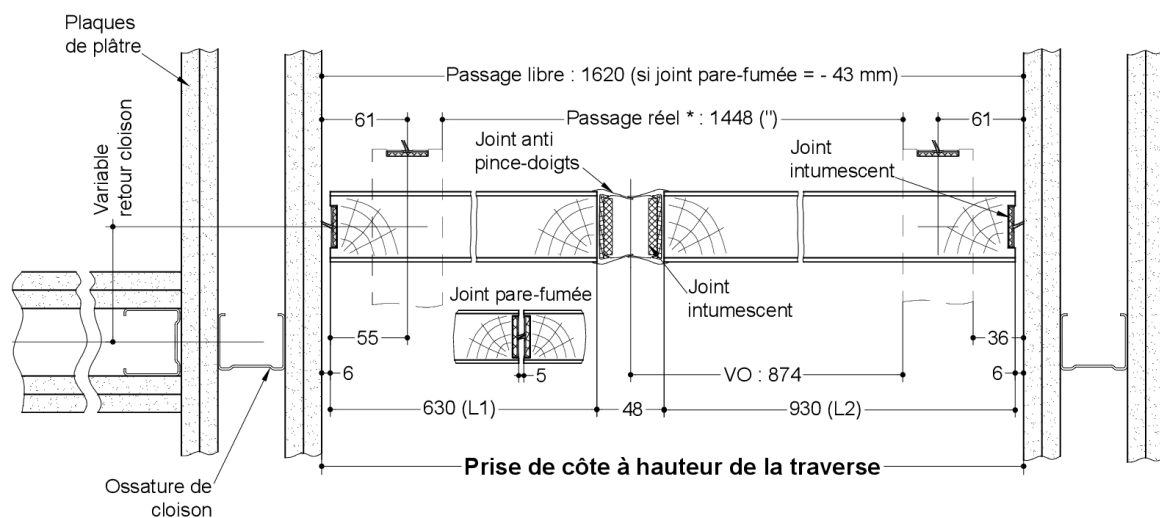
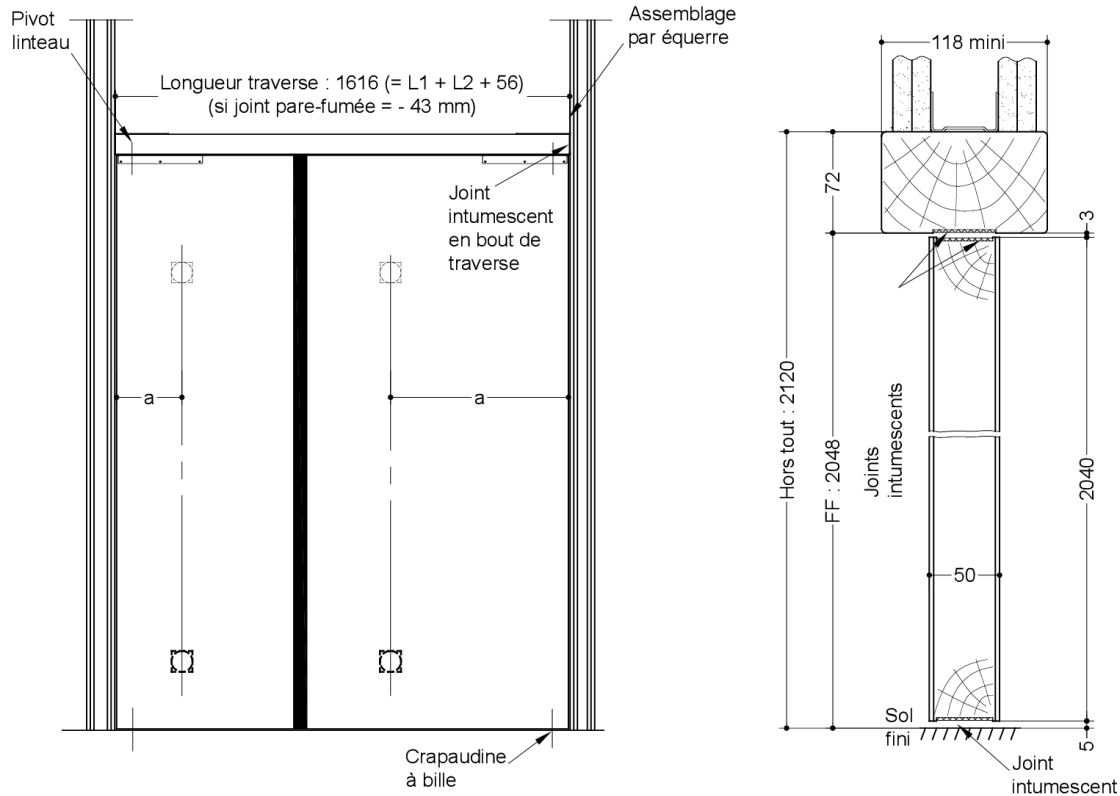
MISE EN OEUVRE

Mise en oeuvre

Configurations de pose validées : 42; 44; 46
(Cf. Annexes configurations de pose. Notices de pose téléchargeable sur www.deya-pro.com)

INFORMATIONS COMPLEMENTAIRES**Les + DEYA**

- Bloc porte sans montant avec asservissement séparé, validé en mode 2 avec la certification NF131
- Disponible avec pivot linteau GROOM et avec un large choix d'accessoires et de finitions.



(* unité de passage à respecter selon réglementation et PMR. cf. annexes)

Plan n° S1A11-1402471, indice F

Toute reproduction et diffusion sont interdites sans notre autorisation écrite

SAS BLOCFER, propriétaire exclusif de ce plan non contractuel, se réserve le droit de modifier son contenu pour amélioration technique