



Bloc porte bois D.A.S. EI60 - bandeau et ferme porte en applique

Double vantail - Simple action

Neuf

Huissierie/bâti bois

[Mode 2 - Sens du feu : Recto/Verso]

BLOCDAS D62SGT11 GRANDES DIMENSIONS

PROCES VERBAUX

- N°certification NF : 131/15/2039

PERFORMANCES



EI₁ 60



Asservissement
intégré – NF131



-



-



-



-

AUTRES INFORMATIONS

Hors NF

- FDES : n°4 / n°12
- Poids du vantail [kg/m²] : 40,5 (poids maxi du vantail 120kg)
- Classe d'émission COV : A+

TYPE D'HUISSIERIE	SUPPORT	VANTAIL		FERME PORTE	BANDEAU AVEC SYSTEME DE RETENUE INTEGRE	FORCE	ANGLE D'OUVERTURE	PUISSANCE BP DAS EN 24V OU 48V	RESISTANCE AU FEU DIMENSION VANTAIL		
		Cadre porte	Ep						Hauteur	Largeur	Surface max (en m ²)
Bois feuillus ≥ 600 kg/m ³ (sauf Hêtre)	Tous supports	Bois feuillus ≥ 600 kg/m ³ (sauf Hêtre)	66	GROOM GR400; GROOM GR500	GROOM UCS	3; 2-5	130°	Emission - UCS - 7W ou rupture - UCS V2 - ≤ 3,5W	1840 à 2570	DVE : 630 à 1180 DVI : 0 : 630 à 1180 + SF : 430 à 1179	5.4

EQUIPEMENTS DE BASE

Huissierie	Type d'huissierie : voir tableau ci-dessus Section : 98 x 58 mini Finition : Brute Talon de 35 mm
Vantail	Type de vantail : Chant droit Ame : Composite Revêtement : Parements MDF; Prépeint Jonction double vantail : Battement tiercé avec joint isophonique (Fond de feuillure huissierie 1400mm mini)
Etanchéité	Etanchéité feu : voir plan[s]
Ferrage	Paumelles universelles 130x86 ou paumelles Picarde 160x80 selon poids du vantail
Fermeture	Entraîneur de sécurité : GROOM 465201V2 Sélecteur de fermeture : intégré

OPTIONS ET VARIANTES

Huissierie	Divers profils; autres essences (sur consultation) Talon de 5 en 5 mm
Vantail	Jonction double vantail : Battement chant droit avec joint pare-fumée (sans entraîneur de sécurité, ni sélecteur de fermeture) Fond de feuillure huissierie 1200mm mini
Etanchéité	Joint isophonique avec profil d'huissierie à gorge isophonique
Ferrage	<ul style="list-style-type: none"> Paumelles universelles 130x86 – Inox; Paumelles inox 140x70; Paumelles Monin inox à bille 100x87; Paumelles Monin inox 100x86 Charnières invisibles TECTUS 640 3D; Charnières invisibles TECTUS 540 3D; Charnières invisibles TECTUS 340 3D
Serrure mécanique à mortaiser (2)	Serrure 1 point : <ul style="list-style-type: none"> axe à 50 mm : MARQUES série 7250; VACHETTE série D450 axe 55 à 80 mm : ABLOY KEL166
Serrure électrique	Serrure 1 point : <ul style="list-style-type: none"> axe à 50 mm : ABLOY KEL564; Mesure conservatoire ABLOY 8778 (tête de 250 x 20)
Verrouillage sur semi-fixe (2)	<ul style="list-style-type: none"> verrous automatiques à mortaiser DORMA HZ31
Equipement DAS	<ul style="list-style-type: none"> boîtier de connexion : avec ou sans fonction anti-réarmement, avec ou sans gestion contact de position contact de sécurité et d'attente : intégré au bandeau
Verrouillage conforme fiche XIV NFS 61 937	<ul style="list-style-type: none"> Verrouillages d'issue de secours : ABLOY KEL564, KEL565, avec boîtier CKEL DAS; EFF EFF série 351M; Mesures conservatoires : ABLOY 8778 (tête de 250 x 20)

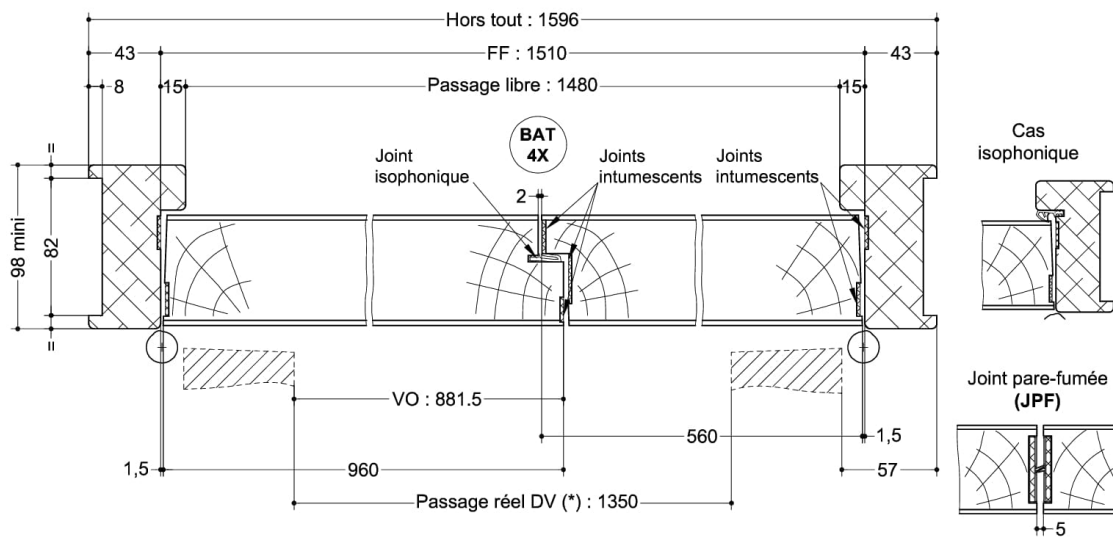
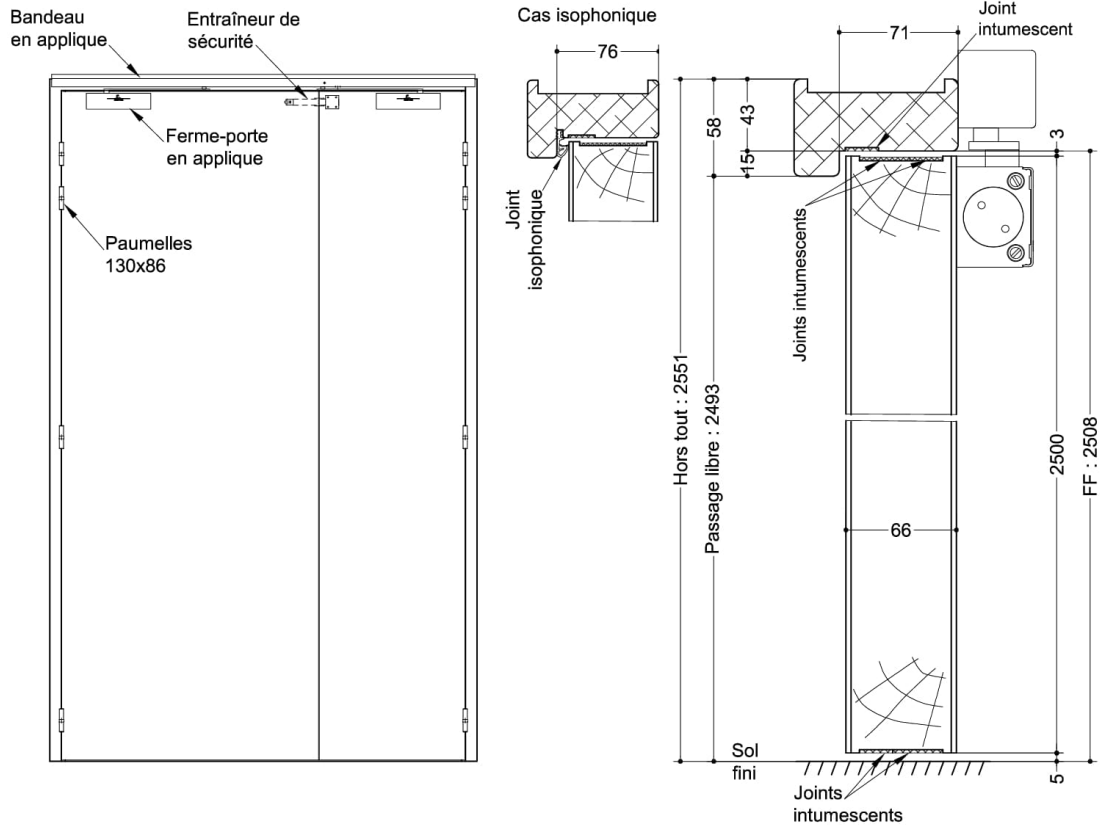
Equipements électriques	<ul style="list-style-type: none"> • Passe-câble : DORMA KU 260 		
Oculus	Dimensions standards fabrication (dimension vitrage)	rectangulaire	circulaire
	Bois	400x300 ou 400x400	Ø300 ou Ø400
Nombre d'oculus maximum par vantail : 2 Pour autres dimensions, formes et spécificités, consulter Annexe "Vitrages et parclozes"			
Finitions et décors	Finition du vantail : <ul style="list-style-type: none"> • Panneaux stratifiés • Placage Protection du vantail : <ul style="list-style-type: none"> • Protection des parements : plaque inox ou PVC en applique 		
Environnement	PEFC™ (FCBA/10-01147C) ou FSC®(FCBA-COC-000338)		

MISE EN OEUVRE

Mise en oeuvre	Configurations de pose validées : 13; 14; 15; 16; 17; 18; 19; 20; 21; 22; 23; 24; 25; 26; 27; 28; 29; 30; 31; 32; 33; 34; 35; 36; 38; 39; 40; 41; 47; 49; 50 [Cf. Annexes configurations de pose. Notices de pose téléchargeable sur www.deya-pro.com]
-----------------------	--

INFORMATIONS COMPLEMENTAIRES

Les + DEYA	<ul style="list-style-type: none"> • Blocs portes avec asservissement intégré, validés en mode 2 avec la certification NF131 • Blocs portes Disponible avec un large choix d'accessoires et de finitions
-------------------	--



(* unité de passage à respecter selon réglementation et PMR. cf. annexes)

SAS BLOCFER, propriétaire exclusif de ce plan non contractuel, se réserve le droit de modifier son contenu pour amélioration technique