



# Bloc porte bois D.A.S. EI60 - ferme porte en applique bras glissière

Double vantail - Simple action

Neuf

Huissierie/bâti bois

[Mode 2 - Sens du feu : Recto/Verso]

**BLOCDAS  
D62SFT15  
GRANDES DIMENSIONS**

## PROCES VERBAUX

- N°certification NF : 131/15/2039

## PERFORMANCES



EI<sub>1</sub> 60



Asservissement séparé – NF131



-



-



-



-

## AUTRES INFORMATIONS

### Hors NF

- FDES : n°4 / n°12
- Poids du vantail [kg/m<sup>2</sup>] : 40,5 (poids maxi du vantail 120kg)
- Classe d'émission COV : A+

TYPE D'HUISSIERIE	SUPPORT	VANTAIL		FERME PORTE	FORCE	ANGLE D'OUVERTURE	SYSTÈME DAS	RESISTANCE AU FEU DIMENSION VANTAIL		
		Cadre porte	Ep					Hauteur	Largeur	Surface max (en m <sup>2</sup> )
Bois feuillus ≥ 600 kg/m <sup>3</sup> (sauf Hêtre)	Tous supports	Bois feuillus ≥ 600 kg/m <sup>3</sup> (sauf Hêtre)	66	ISEO IS65; ISEO IS115; ISEO IS315	3; 2-4; 3-5	165°	2 ventouses électromagnétiques MECALECTRO; mode rupture 1,2W en 24V et 48V; mode émission 6W en 24V et 48V	1840 à 2570	DVE : 605 à 1180 DVI : 0 : 431 à 1180 + SF : 430 à 1182	5.4

## EQUIPEMENTS DE BASE

<b>Huissierie</b>	Type d'huissierie : voir tableau ci-dessus Section : 98 x 58 mini Finition : Brute Talon de 35 mm
<b>Vantail</b>	Type de vantail : Chant droit Ame : Panneau de particules Revêtement : Parements MDF; Prépeint Jonction double vantail : Battement tiercé avec joint isophonique (SF : 730 mini)
<b>Etanchéité</b>	Etanchéité feu : voir plan(s)
<b>Ferrage</b>	Paumelles universelles 130x86 ou paumelles Picarde 160x80 selon poids du vantail
<b>Fermeture</b>	Entraîneur de sécurité : ISEO DS90 Sélecteur de fermeture : ISEO SP81

## OPTIONS ET VARIANTES

<b>Huissierie</b>	Divers profils; autres essences (sur consultation) Talon de 5 en 5 mm
<b>Vantail</b>	Jonction double vantail : Battement chant droit avec joint pare-fumée (sans entraîneur de sécurité, ni sélecteur de fermeture)
<b>Etanchéité</b>	Joint isophonique avec profil d'huissierie à gorge isophonique
<b>Ferrage</b>	<ul style="list-style-type: none"> <li>Paumelles universelles 130x86 – Inox; Paumelles inox 140x70; Paumelles Monin inox à bille 100x87; Paumelles Monin inox 100x86</li> <li>Charnières invisibles TECTUS 640 3D; Charnières invisibles TECTUS 540 3D; Charnières invisibles TECTUS 340 3D</li> </ul>
<b>Serrure mécanique à mortaiser (2)</b>	Serrure 1 point : <ul style="list-style-type: none"> <li>axe à 50 mm : MARQUES série 7250; VACHETTE série D450</li> <li>axe 55 à 80 mm : ABLOY KEL166</li> </ul>
<b>Serrure électrique</b>	Serrure 1 point : <ul style="list-style-type: none"> <li>axe à 50 mm : ABLOY KEL564; Mesure conservatoire ABLOY 8778 (tête de 250 x 20)</li> </ul>
<b>Verrouillage sur semi-fixe (2)</b>	<ul style="list-style-type: none"> <li>verrous automatiques à mortaiser DORMA HZ31</li> </ul>
<b>Equipement DAS</b>	<ul style="list-style-type: none"> <li>boîtier de connexion : avec ou sans fonction anti-réarmement, avec ou sans gestion contact de position</li> </ul>
<b>Verrouillage conforme fiche XIV NFS 61 937</b>	<ul style="list-style-type: none"> <li>Verrouillages d'issue de secours : ABLOY KEL564, KEL565, avec boîtier CKEL DAS; EFF EFF série 351M;</li> <li>Mesures conservatoires : ABLOY 8778 (tête de 250 x 20)</li> </ul>
<b>Equipements électriques</b>	<ul style="list-style-type: none"> <li>Contact de sécurité : EFF EFF 10405; EFF 10400</li> <li>Passe-câble : DORMA KU 260</li> </ul>

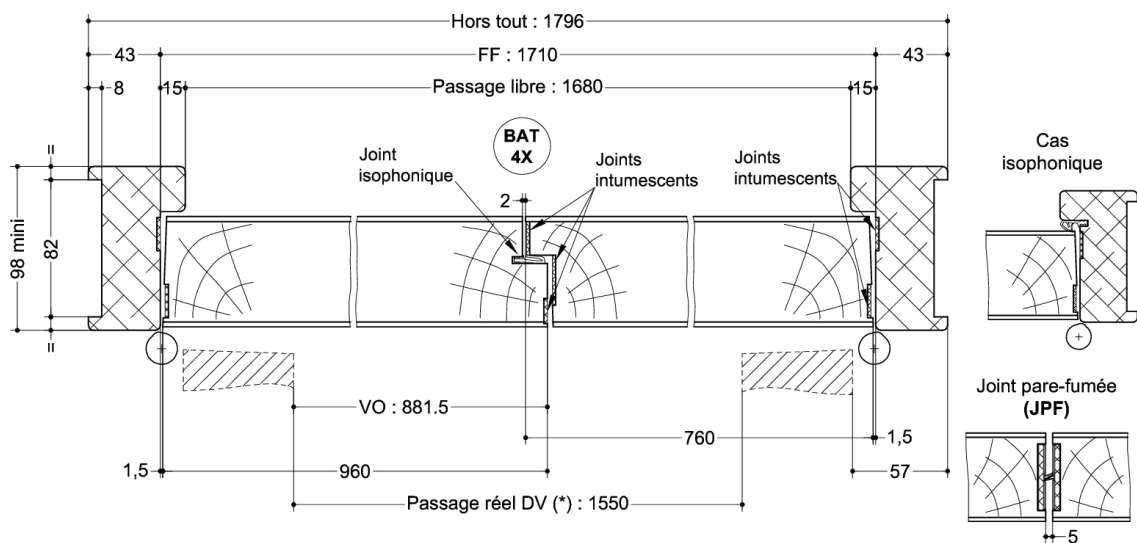
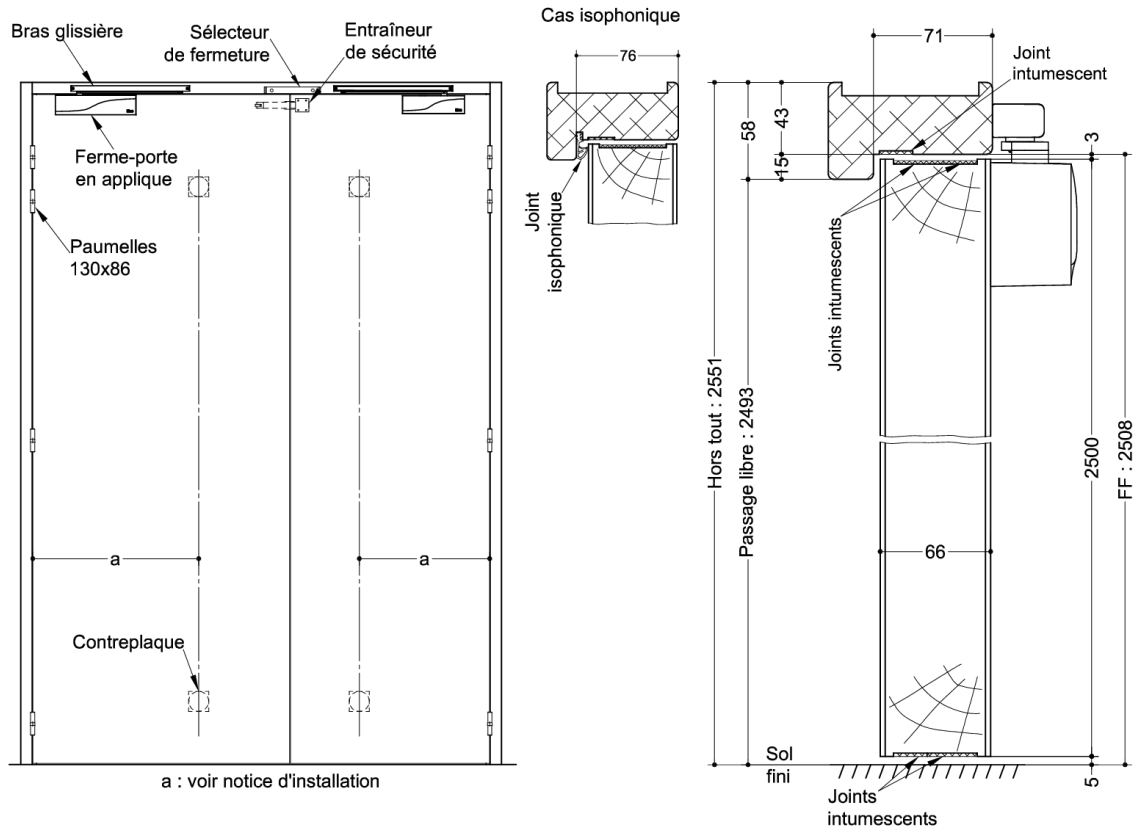
<b>Oculus</b>	Dimensions standards fabrication (dimension vitrage)	rectangulaire	circulaire
	Bois	400x300 ou 400x400	Ø300 ou Ø400
<p>Nombre d'oculus maximum par vantail : 2          Pour autres dimensions, formes et spécificités, consulter Annexe "Vitrages et parclozes"</p>			
<b>Finitions et décors</b>	<p>Finition du vantail :</p> <ul style="list-style-type: none"> <li>• Panneaux stratifiés</li> <li>• Placage</li> </ul> <p>Protection du vantail :</p> <ul style="list-style-type: none"> <li>• Protection des parements : plaque inox ou PVC en applique</li> </ul>		
<b>Environnement</b>	PEFC™ (FCBA/10-01147C) ou FSC®(FCBA-COC-000338)		

## MISE EN OEUVRE

<b>Mise en oeuvre</b>	Configurations de pose validées : 13; 14; 15; 16; 17; 18; 19; 20; 21; 22; 23; 24; 25; 26; 27; 28; 29; 30; 31; 32; 33; 34; 35; 36; 38; 39; 40; 41; 47; 49; 50 [Cf. Annexes configurations de pose. Notices de pose téléchargeable sur <a href="http://www.deya-pro.com">www.deya-pro.com</a> ]
-----------------------	--

## INFORMATIONS COMPLEMENTAIRES

<b>Les + DEYA</b>	<ul style="list-style-type: none"> <li>• Bloc porte avec asservissement séparé, validé en mode 2 avec la certification NF131</li> <li>• Disponible avec avec un large choix d'accessoires et de finitions</li> </ul>
-------------------	--



(\* unité de passage à respecter selon réglementation et PMR. cf. annexes)

SAS BLOCFER, propriétaire exclusif de ce plan non contractuel, se réserve le droit de modifier son contenu pour amélioration technique