



Bloc porte bois D.A.S. EI60 - ferme porte en applique bras compas

Double vantail - Simple action

Neuf

Huissérie/bâti bois

[Mode 2 - Sens du feu : Recto/Verso]

**BLOCDAS
D62SFT12
GRANDES DIMENSIONS**

PROCES VERBAUX	PERFORMANCES	AUTRES INFORMATIONS
<ul style="list-style-type: none"> N°certification NF : 131/15/2039 	 EI ₁ 60  -  -	 Asservissement séparé – NF131   -  -

Hors NF

- FDES : n°4 / n°12
- Poids du vantail [kg/m²] : 40,5 (poids maxi du vantail 120kg)
- Classe d'émission COV : A+

TYPE D'HUISSERIE	SUPPORT	VANTAIL		FERME PORTE	FORCE	ANGLE D'OUVERTURE	SYSTÈME DAS	RESISTANCE AU FEU DIMENSION VANTAIL		
		Cadre porte	Ep					Hauteur	Largeur	Surface max (en m ²)
Bois feuillus ≥ 600 kg/m ³ (sauf Hêtre)	Tous supports	Bois feuillus ≥ 600 kg/m ³ (sauf Hêtre)	66	ISEO IS60; ISEO IS110; ISEO IS310	3; 2-4; 3-6	170°	2 ventouses électromagnétiques MECALECTRO; mode rupture 1,2W en 24V et 48V; mode émission 6W en 24V et 48V	1840 à 2570	DVE : 605 à 1180 DVI : 0 : 431 à 1180 + SF : 430 à 1180	5.4

EQUIPEMENTS DE BASE

Huissérie	Type d'huissérie : voir tableau ci-dessus Section : 98 x 58 mini Finition : Brute Talon de 35 mm
Vantail	Type de vantail : Chant droit Ame : Panneau de particules Revêtement : Parements MDF; Prépeint Jonction double vantail : Battement tiercé avec joint isophonique
Etanchéité	Etanchéité feu : voir plan(s)
Ferrage	Paumelles universelles 130x86 ou paumelles Picarde 160x80 selon poids du vantail
Fermeture	Entraîneur de sécurité : ISEO DS90 Sélecteur de fermeture : ISEO SP81

OPTIONS ET VARIANTES

Huissérie	Divers profils; autres essences (sur consultation) Talon de 5 en 5 mm
Vantail	Jonction double vantail : Battement chant droit avec joint pare-fumée (sans entraîneur de sécurité, ni sélecteur de fermeture)
Etanchéité	Joint isophonique avec profil d'huissérie à gorge isophonique
Ferrage	<ul style="list-style-type: none"> Paumelles universelles 130x86 – Inox; Paumelles inox 140x70; Paumelles Monin inox à bille 100x87; Paumelles Monin inox 100x86 Charnières invisibles TECTUS 640 3D; Charnières invisibles TECTUS 540 3D; Charnières invisibles TECTUS 340 3D
Serrure mécanique à mortaiser (2)	Serrure 1 point : <ul style="list-style-type: none"> axe à 50 mm : MARQUES série 7250; VACHETTE série D450 axe 55 à 80 mm : ABLOY KEL166
Serrure électrique	Serrure 1 point : <ul style="list-style-type: none"> axe à 50 mm : ABLOY KEL564; Mesure conservatoire ABLOY 8778 (tête de 250 x 20)
Verrouillage sur semi-fixe (2)	<ul style="list-style-type: none"> verrous automatiques à mortaiser DORMA HZ31
Equipement DAS	<ul style="list-style-type: none"> boîtier de connexion : avec ou sans fonction anti-réarmement, avec ou sans gestion contact de position
Verrouillage conforme fiche XIV NFS 61 937	<ul style="list-style-type: none"> Verrouillages d'issue de secours : ABLOY KEL564, KEL565, avec boîtier CKEL DAS; EFF EFF série 351M; Mesures conservatoires : ABLOY 8778 (tête de 250 x 20)
Equipements électriques	<ul style="list-style-type: none"> Contact de sécurité : EFF EFF 10405; EFF 10400 Passe-câble : DORMA KU 260

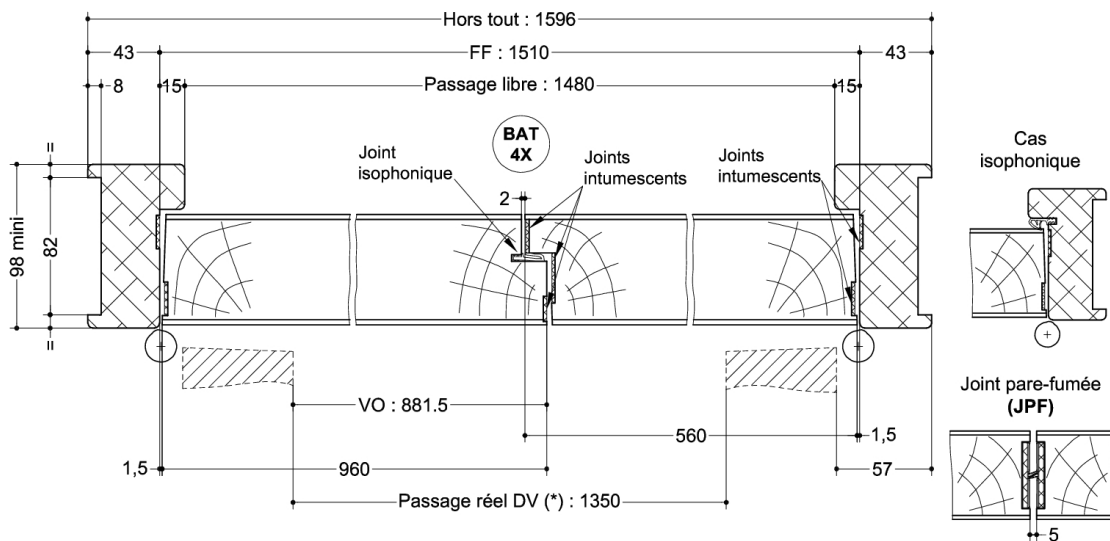
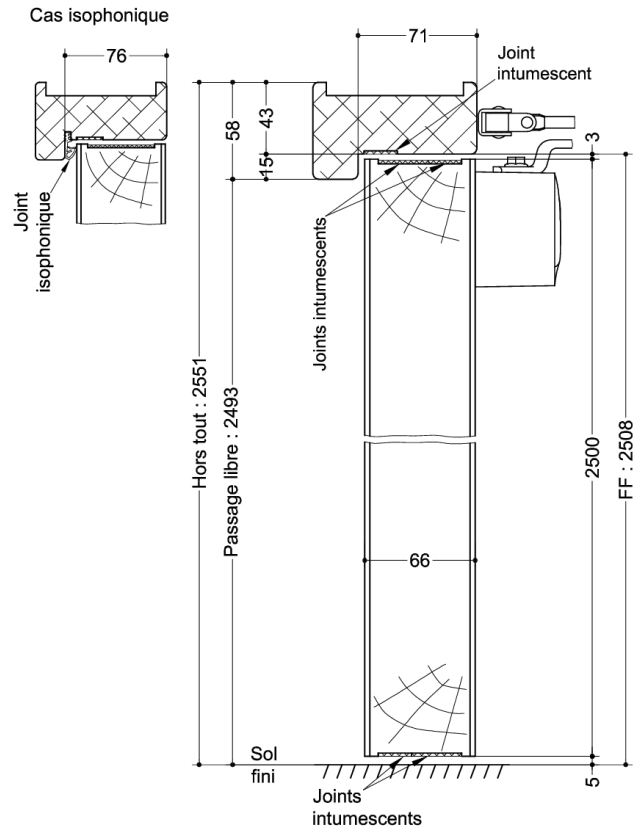
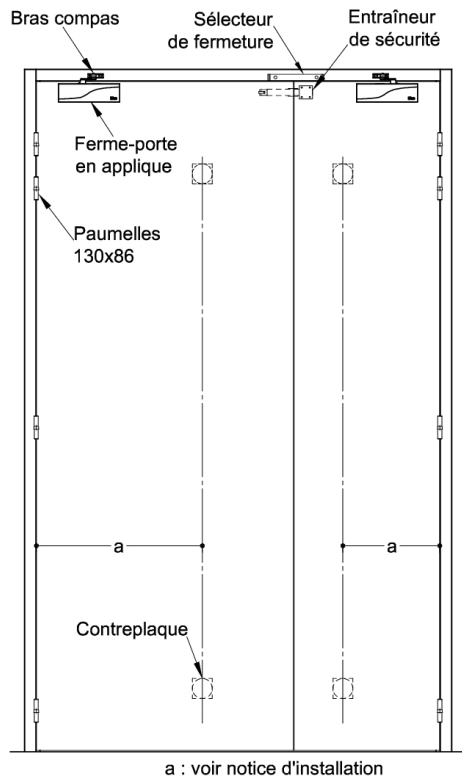
Oculus	Dimensions standards fabrication (dimension vitrage)	rectangulaire	circulaire
	Bois	400x300 ou 400x400	Ø300 ou Ø400
<p>Nombre d'oculus maximum par vantail : 2 Pour autres dimensions, formes et spécificités, consulter Annexe "Vitrages et parclozes"</p>			
Finitions et décors	<p>Finition du vantail :</p> <ul style="list-style-type: none"> • Panneaux stratifiés • Placage <p>Protection du vantail :</p> <ul style="list-style-type: none"> • Protection des parements : plaque inox ou PVC en applique 		
Environnement	PEFC™ (FCBA/10-01147C) ou FSC®(FCBA-COC-000338)		

MISE EN OEUVRE

Mise en oeuvre	Configurations de pose validées : 13; 14; 15; 16; 17; 18; 19; 20; 21; 22; 23; 24; 25; 26; 27; 28; 29; 30; 31; 32; 33; 34; 35; 36; 38; 39; 40; 41; 47; 49; 50 [Cf. Annexes configurations de pose. Notices de pose téléchargeable sur www.deya-pro.com]
-----------------------	--

INFORMATIONS COMPLEMENTAIRES

Les + DEYA	<ul style="list-style-type: none"> • Bloc porte avec asservissement séparé, validé en mode 2 avec la certification NF131 • Disponible avec avec un large choix d'accessoires et de finitions
-------------------	--



(* unité de passage à respecter selon réglementation et PMR. cf. annexes)

SAS BLOC FER, propriétaire exclusif de ce plan non contractuel, se réserve le droit de modifier son contenu pour amélioration technique