



Bloc porte bois D.A.S. EI60 - pivot linteau

Simple vantail - Double action
Neuf
Huisserie/bâti bois
(Mode 2 - Sens du feu : Recto/Verso)

**BLOCDAS
D61WPT01**

PROCES VERBAUX

- N°certification NF : 131/15/2041

PERFORMANCES



EI₁ 60



Asservissement
séparé – NF131



-



STABILITÉ

-



-



-

AUTRES INFORMATIONS

Hors NF

- FDES : n°4 / n°12
- Poids du vantail [kg/m²] : 30
- Classe d'émission COV : A+

TYPE D'HUISSERIE	SUPPORT	VANTAIL		PIVOT	FORCE	ANGLE D'OUVERTURE	SYSTÈME DAS	RESISTANCE AU FEU DIMENSION VANTAIL		
		Cadre porte	Ep					Hauteur	Largeur	Surface max (en m ²)
Bois feuillus ≥ 600 kg/m ³ (sauf Hêtre)	Tous supports	Bois feuillus ≥ 600 kg/m ³ (sauf Hêtre)	50	GROOM GRL100	1-4	110°	1 ventouse électromagnétique MECALECTRO; mode rupture 0,6W en 24V et 48V; mode émission 3W en 24V et 48V	1840 à 2240	730 à 1030	2,15

EQUIPEMENTS DE BASE

Huisserie	Type d'huissérie : voir tableau ci-dessus Section : 118 x 58 mini Finition : Brute Talon de 35 mm
Vantail	Type de vantail : Chant droit Ame : Composite Revêtement : Parements MDF; Prépeint Battement : joint intumescent pare-fumée double lèvres
Etanchéité	Etanchéité feu : voir plan[s]
Ferrage	haut : 1 ferrure haute réglable; bas : 1 crapaudine + ferrure basse

OPTIONS ET VARIANTES

Huisserie	autres essences (sur consultation) Talon de 5 en 5 mm		
Equipement DAS	<ul style="list-style-type: none"> boîtier de connexion : avec ou sans fonction anti-réarmement, avec ou sans gestion contact de position contact d'attente sur ventouse : puissance ventouse 3,5W en émission 24V ou 48V ou 0,6W en rupture 24V ou 48V système de retenu séparé : ventouse anti-vandalisme de sol puissance 1,6W en rupture 24V ou 48V 		
Verrouillage conforme fiche XIV NFS 61 937	<ul style="list-style-type: none"> Verrouillages d'issue de secours : EFF EFF série 351M; Mesures conservatoires : EFF EFF série 351M 		
Equipements électriques	<ul style="list-style-type: none"> Contact de sécurité : EFF EFF 10405 		
Oculus	Dimensions standards fabrication (dimension vitrage)	rectangulaire	circulaire
	Bois	400x300 ou 400x400	Ø300 ou Ø400
	Métallique Silhouette	400x300	Ø300 ou Ø400
	Nombre d'oculus maximum par vantail : 2 Pour autres dimensions, formes et spécificités, consulter Annexe "Vitrages et parclozes"		
Finitions et décors	Finition du vantail : <ul style="list-style-type: none"> Panneaux stratifiés Placage Protection du vantail : <ul style="list-style-type: none"> Protection des parements : plaque inox ou PVC en applique Protection des chants : 2 cornières inox de 1100 mm sur chant côté rotation 		
Environnement	PEFC™ (FCBA/10-01147C) ou FSC® (FCBA-COC-000338)		

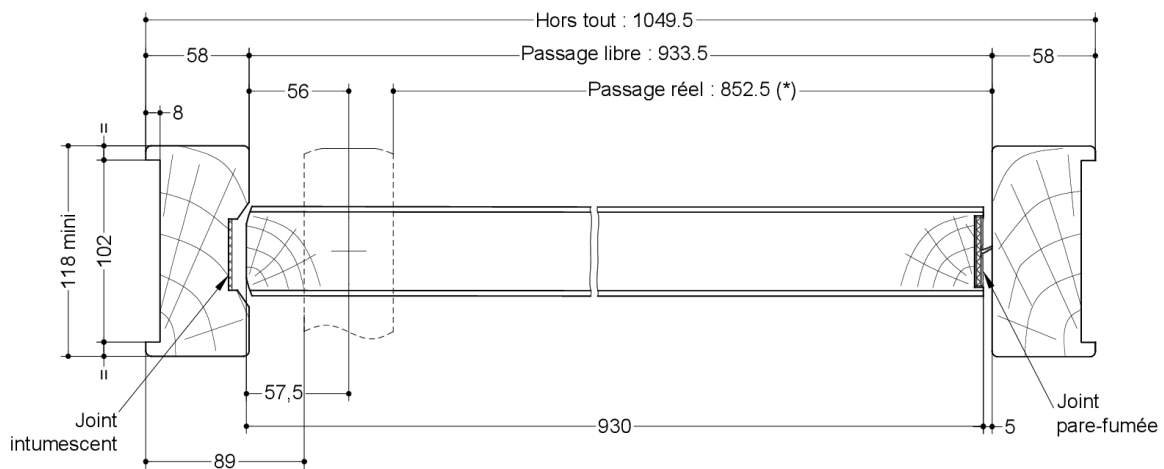
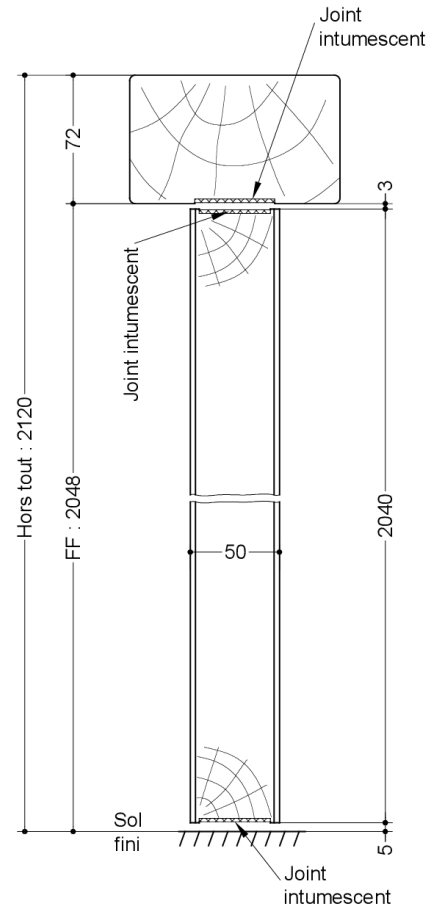
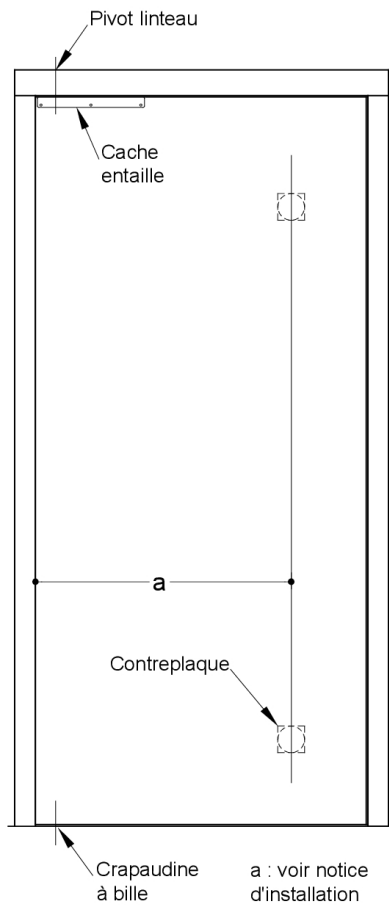
MISE EN OEUVRE

Mise en oeuvre

Configurations de pose validées : 13; 14; 15; 16; 17; 18; 19; 20; 21; 22; 23; 24; 25; 26; 27; 28; 29; 30; 31; 32; 33; 34; 35; 36; 38; 39; 40; 41; 47; 49; 50
[Cf. Annexes configurations de pose. Notices de pose téléchargeable sur www.deya-pro.com]

INFORMATIONS COMPLEMENTAIRES**Les + DEYA**

- Bloc porte avec asservissement séparé, validé en mode 2 avec la certification NF131
- Disponible avec pivot linteau GROOM et avec un large choix d'accessoires et de finitions.



(* unité de passage à respecter selon réglementation et PMR. cf. annexes)

Plan n° S1A10-1402401, indice E

Toute reproduction et diffusion sont interdites sans notre autorisation écrite

SAS BLOCFER, propriétaire exclusif de ce plan non contractuel, se réserve le droit de modifier son contenu pour amélioration technique