



Bloc porte bois D.A.S. EI60 - bandeau et ferme porte en applique
Simple vantail - Simple action
Neuf
Huisserie/bâti bois
(Mode 2 - Sens du feu : Recto/Verso)

**BLOCDAS
D61SGT12
GRANDES DIMENSIONS**

PROCES VERBAUX	PERFORMANCES	AUTRES INFORMATIONS
<ul style="list-style-type: none"> N°certification NF : 131/15/2039 	 EI ₂ 60  Asservissement intégré – NF131   -  -  -  -	Hors NF <ul style="list-style-type: none"> FDES : n°4 / n°12 Poids du vantail [kg/m²] : 40,5 (poids maxi du vantail 120kg) Classe d'émission COV : A+

TYPE D'HUISSERIE	SUPPORT	VANTAIL		FERME PORTE	BANDEAU AVEC SYSTEME DE RETENUE INTEGRE	FORCE	ANGLE D'OUVERTURE	PUISSANCE BP DAS EN 24V OU 48V	RESISTANCE AU FEU DIMENSION VANTAIL		
		Cadre porte	Ep						Hauteur	Largeur	Surface max (en m ²)
Bois feuillus ≥ 600 kg/m ³ (sauf Hêtre)	Tous supports	Bois feuillus ≥ 600 kg/m ³ (sauf Hêtre)	66	ISE0 HL105; ISE0 IL305	ISE0 BCS 2000/1	3-4; 2-6	165° rupt.	rupture 1,3W	1840 à 2570	630 à 1180	2.77

EQUIPEMENTS DE BASE	
Huisserie	Type d'huissérie : voir tableau ci-dessus Section : 98 x 58 mini Finition : Brute Talon de 35 mm
Vantail	Type de vantail : Chant droit Ame : Composite Revêtement : Parements MDF; Prépeint
Etanchéité	Etanchéité feu : voir plan(s)
Ferrage	Paumelles universelles 130x86 ou paumelles Picarde 160x80 selon poids du vantail
Fermeture	Serrure mécanique à mortaiser : 1 point bec de cane

OPTIONS ET VARIANTES			
Huisserie	Divers profils; autres essences (sur consultation) Talon de 5 en 5 mm		
Etanchéité	Joint isophonique avec profil d'huissérie à gorge isophonique		
Ferrage	<ul style="list-style-type: none"> Paumelles universelles 130x86 - Inox; Paumelles inox 140x70; Paumelles Monin inox à bille 100x87; Paumelles Monin inox 100x86 Charnières invisibles TECTUS 640 3D; Charnières invisibles TECTUS 540 3D; Charnières invisibles TECTUS 340 3D 		
Serrure mécanique à mortaiser (2)	Serrure 1 point : <ul style="list-style-type: none"> axe à 50 mm : MARQUES série 7250; VACHETTE série D450 axe 55 à 80 mm : ABLOY KEL166 axe à 120 mm : VACHETTE série D450 		
Serrure électrique	Serrure 1 point : <ul style="list-style-type: none"> axe à 50 mm : ABLOY KEL564; Mesure conservatoire ABLOY 8778 (tête de 250 x 20) 		
Equipement DAS	<ul style="list-style-type: none"> boîtier de connexion : avec ou sans fonction anti-réarmement, avec ou sans gestion contact de position contact de sécurité et d'attente : intégré au bandeau 		
Verrouillage conforme fiche XIV NFS 61 937	<ul style="list-style-type: none"> Verrouillages d'issue de secours : ABLOY KEL564, KEL565, KMP565 avec boîtier CKEL DAS; EFF EFF série 351M; Mesures conservatoires : ABLOY 8778 (tête de 250 x 20) 		
Equipements électriques	<ul style="list-style-type: none"> Passer-câble : DORMA KU 260 		
Oculus	Dimensions standards fabrication [dimension vitrage]	rectangulaire	circulaire
	Bois	400x300 ou 400x400	Ø300 ou Ø400
Nombre d'oculus maximum par vantail : 2 Pour autres dimensions, formes et spécificités, consulter Annexe "Vitrages et parclozes"			

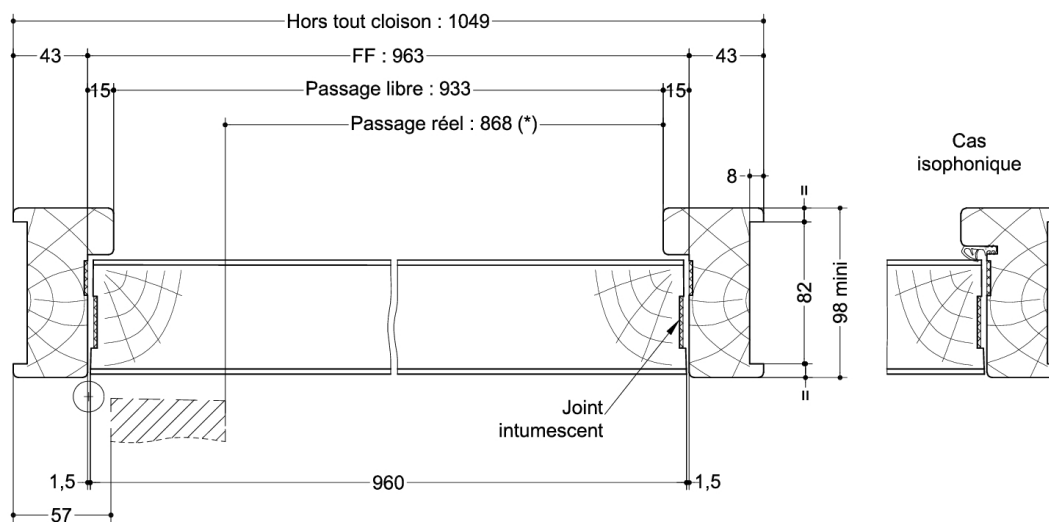
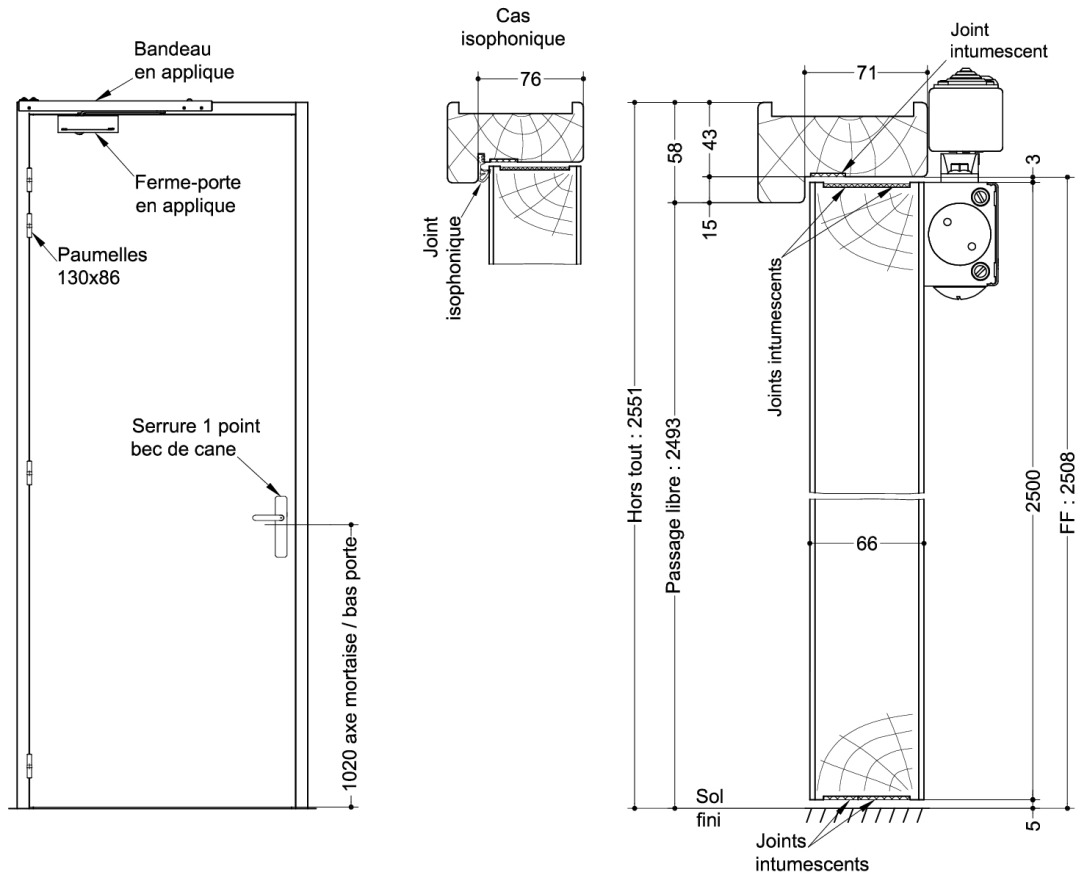
Finitions et décors	Finition du vantail : <ul style="list-style-type: none"> • Panneaux stratifiés • Placage Protection du vantail : <ul style="list-style-type: none"> • Protection des parements : plaque inox ou PVC en applique
Environnement	PEFC™ (FCBA/10-01147C) ou FSC®(FCBA-COC-000338)

MISE EN OEUVRE

Mise en oeuvre	Configurations de pose validées : 13; 14; 15; 16; 17; 18; 19; 20; 21; 22; 23; 24; 25; 26; 27; 28; 29; 30; 31; 32; 33; 34; 35; 36; 38; 39; 40; 41; 47; 49; 50 [Cf. Annexes configurations de pose. Notices de pose téléchargeable sur www.deya-pro.com]
-----------------------	--

INFORMATIONS COMPLEMENTAIRES

Les + DEYA	<ul style="list-style-type: none"> • Blocs portes avec asservissement intégré, validés en mode 2 avec la certification NF131 • Disponible avec un large choix d'accessoires et de finitions
-------------------	---



(* unité de passage à respecter selon réglementation et PMR. cf. annexes)

SAS BLOCFER, propriétaire exclusif de ce plan non contractuel, se réserve le droit de modifier son contenu pour amélioration technique