



Bloc porte bois D.A.S. EI60 - ferme porte en applique bras glissière
Simple vantail - Simple action
Neuf
Huisserie/bâti bois
(Mode 2 - Sens du feu : Recto/Verso)

**BLOCDAS
D61SFT17
GRANDES DIMENSIONS**

PROCES VERBAUX	PERFORMANCES	AUTRES INFORMATIONS
<ul style="list-style-type: none">N°certification NF : 131/15/2039	 EI ₁ 60  -  -  Asservissement séparé – NF131   -  -	Hors NF <ul style="list-style-type: none">FDES : n°4 / n°12Poids du vantail [kg/m²] : 40,5 (poids maxi du vantail 120kg)Classe d'émission COV : A+

TYPE D'HUISSERIE	SUPPORT	VANTAIL		FERME PORTE	FORCE	ANGLE D'OUVERTURE	SYSTÈME DAS	RESISTANCE AU FEU DIMENSION VANTAIL		
		Cadre porte	Ep					Hauteur	Largeur	Surface max (en m ²)
Bois feuillus ≥ 600 kg/m ³ (sauf Hêtre)	Tous supports	Bois feuillus ≥ 600 kg/m ³ (sauf Hêtre)	66	DORMA TS91; DORMA TS93	3-4; 2-5	165°	1 ventouse électromagnétique MECALECTRO; mode rupture 0,6W en 24V et 48V; mode émission 3W en 24V et 48V	1840 à 2570	630 à 1180	2.77

EQUIPEMENTS DE BASE

Huisserie	Type d'huissérie : voir tableau ci-dessus Section : 98 x 58 mini Finition : Brute Talon de 35 mm
Vantail	Type de vantail : Chant droit Ame : Composite Revêtement : Parements MDF; Prépeint
Etanchéité	Etanchéité feu : voir plan(s)
Ferrage	Paumelles universelles 130x86 ou paumelles Picarde 160x80 selon poids du vantail
Fermeture	Serrure mécanique à mortaiser : 1 point bec de cane

OPTIONS ET VARIANTES

Huisserie	Divers profils; autres essences (sur consultation) Talon de 5 en 5 mm		
Etanchéité	Joint isophonique avec profil d'huissérie à gorge isophonique		
Ferrage	<ul style="list-style-type: none">Paumelles universelles 130x86 - Inox; Paumelles inox 140x70; Paumelles Monin inox à bille 100x87; Paumelles Monin inox 100x86Charnières invisibles TECTUS 640 3D; Charnières invisibles TECTUS 540 3D; Charnières invisibles TECTUS 340 3D		
Serrure mécanique à mortaiser (2)	Serrure 1 point : <ul style="list-style-type: none">axe à 50 mm : MARQUES série 7250; VACHETTE série D450axe 55 à 80 mm : ABLOY KEL166axe à 120 mm : VACHETTE série D450		
Serrure électrique	Serrure 1 point : <ul style="list-style-type: none">axe à 50 mm : ABLOY KEL564; Mesure conservatoire ABLOY 8778 (tête de 250 x 20)		
Équipement DAS	<ul style="list-style-type: none">boîtier de connexion : avec ou sans fonction anti-réarmement, avec ou sans gestion contact de position		
Verrouillage conforme fiche XIV NFS 61 937	<ul style="list-style-type: none">Verrouillages d'issue de secours : ABLOY KEL564, KEL565, KMP565 avec boîtier CKEL DAS; EFF EFF série 351M;Mesures conservatoires : ABLOY 8778 (tête de 250 x 20)		
Équipements électriques	<ul style="list-style-type: none">Contact de sécurité : EFF EFF 10405; EFF 10400Passer-câble : DORMA KU 260		
Oculus	Dimensions standards fabrication (dimension vitrage)	rectangulaire	circulaire
	Bois	400x300 ou 400x400	Ø300 ou Ø400
Nombre d'oculus maximum par vantail : 2 Pour autres dimensions, formes et spécificités, consulter Annexe "Vitrages et parclozes"			

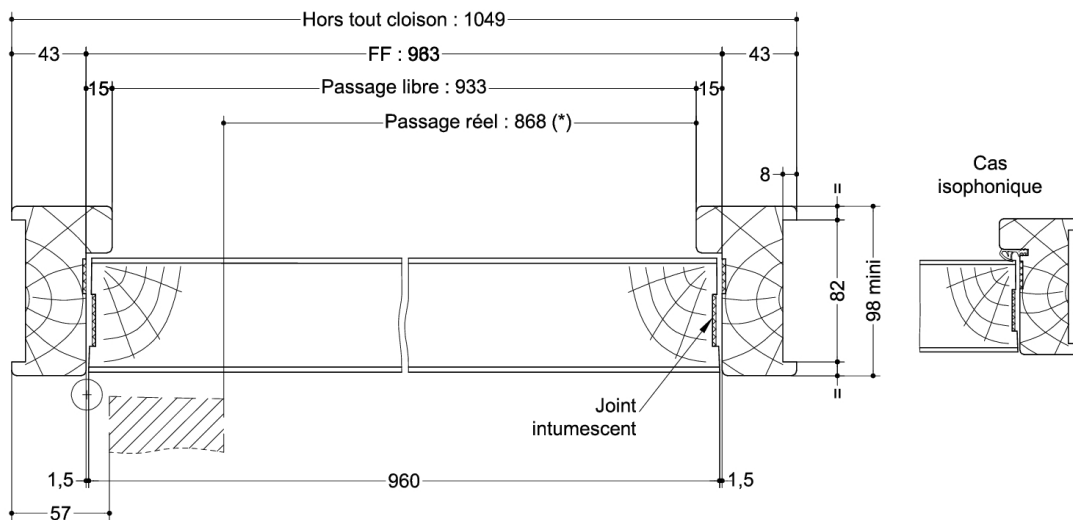
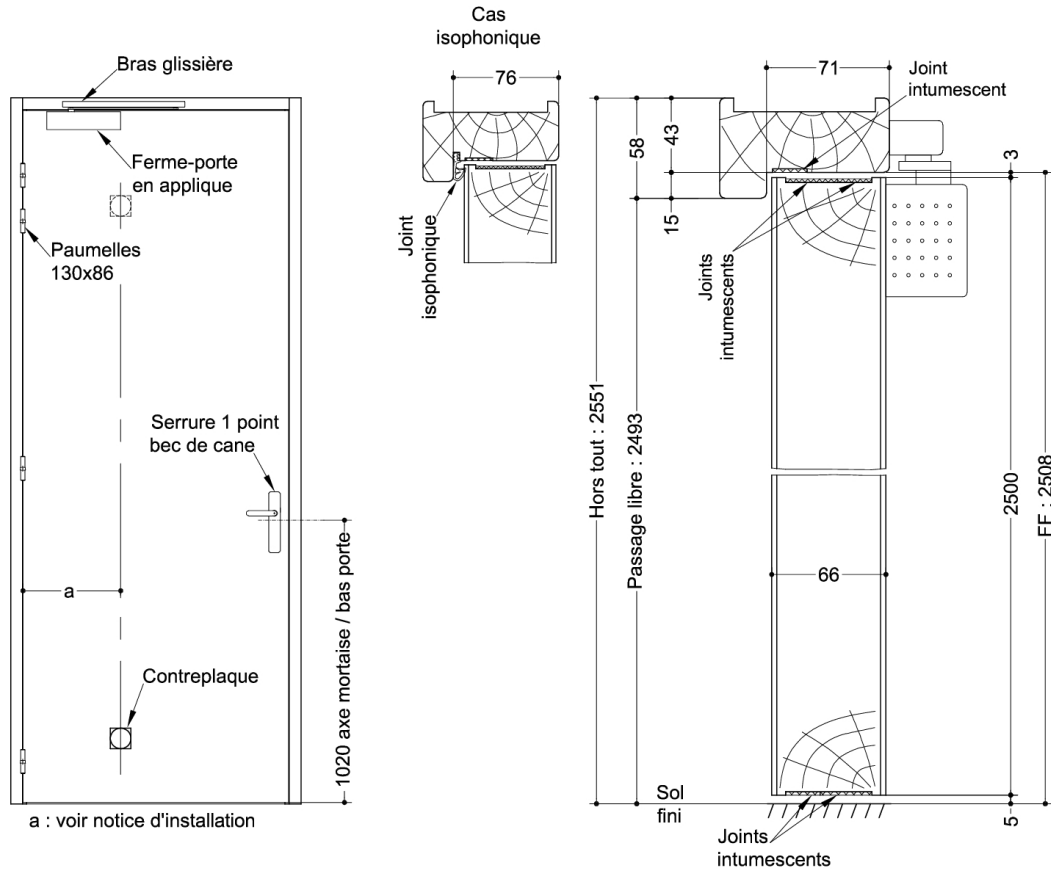
Finitions et décors	Finition du vantail : <ul style="list-style-type: none"> • Panneaux stratifiés • Placage Protection du vantail : <ul style="list-style-type: none"> • Protection des parements : plaque inox ou PVC en applique
Environnement	PEFC™ (FCBA/10-01147C) ou FSC®(FCBA-COC-000338)

MISE EN OEUVRE

Mise en oeuvre	Configurations de pose validées : 13; 14; 15; 16; 17; 18; 19; 20; 21; 22; 23; 24; 25; 26; 27; 28; 29; 30; 31; 32; 33; 34; 35; 36; 38; 39; 40; 41; 47; 49; 50 [Cf. Annexes configurations de pose. Notices de pose téléchargeable sur www.deya-pro.com]
-----------------------	--

INFORMATIONS COMPLEMENTAIRES

Les + DEYA	<ul style="list-style-type: none"> • Bloc porte avec asservissement séparé, validé en mode 2 avec la certification NF131 • Disponible avec un large choix d'accessoires et de finitions
-------------------	---



(* unité de passage à respecter selon réglementation et PMR. cf. annexes)

SAS BLOCFER, propriétaire exclusif de ce plan non contractuel, se réserve le droit de modifier son contenu pour amélioration technique